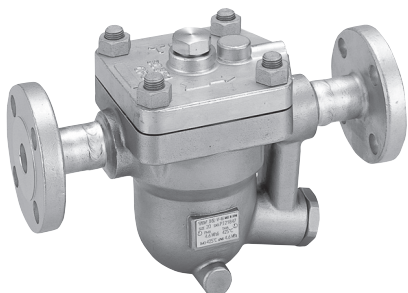


JH5SL-P/JH5SH-P 蒸気輸送配管用フリーフロート・スチームトラップ

高シール ～ 6.5MPaG



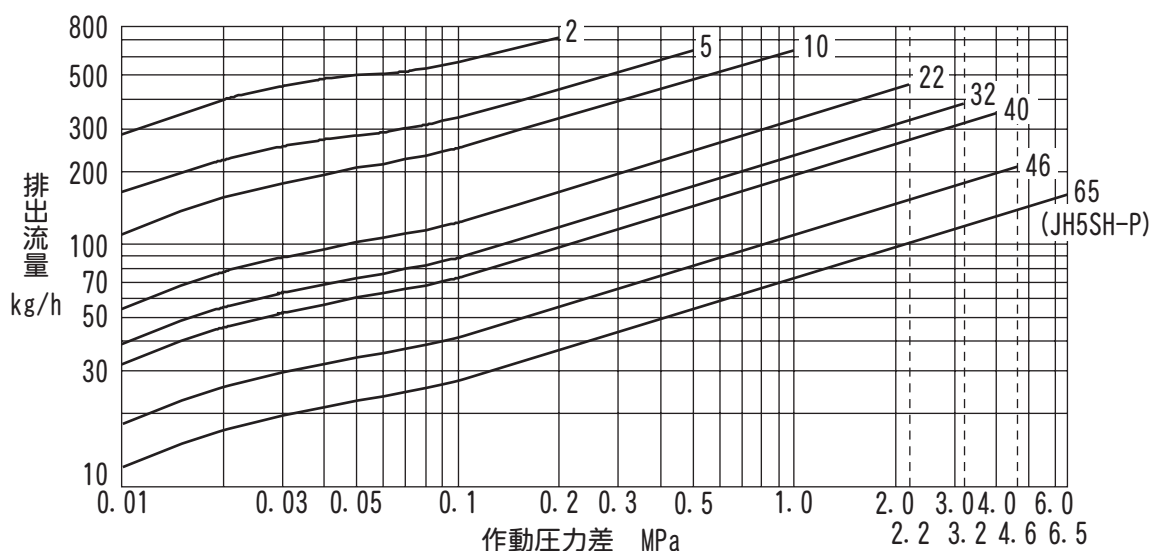
■特長

- 高精度研磨フロートの3点支持機構で極少ドレンでも高シール性を実現
- 連続ドレン排出で加熱効率を向上
- 背圧許容度が高いのでドレン回収に最適
- 本体ステンレス製

■用途

- エアの混入がほとんどない、長期間連続運転される用途
- 省エネルギー、耐久性を求める高温高圧の蒸気主管、蒸気プロセス

■排水能力



1. 上記グラフ中の数字は、オリフィスNo. を示します。
2. 作動圧力差はトラップ入口と出口との圧力差、最高作動圧力差はその最大値です。
3. 飽和温度よりも6°C低い温度のドレンを連続排出する場合の毎時排水量です。
4. 選定の際は1.5倍以上の安全率をおとりください。

⚠注意 最高作動圧力差を超えて使用すると排出不能(フンツマリ)となりますので、絶対に避けてください。

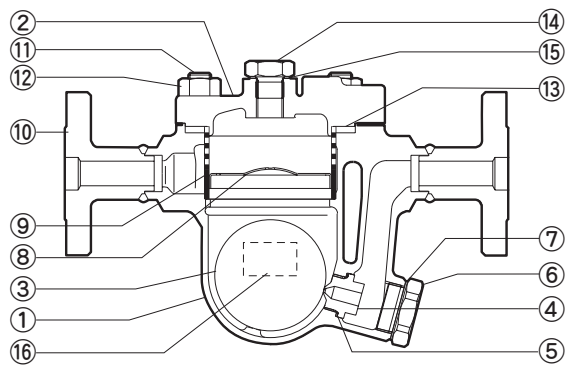
■発注方法

下記の項目順にご注文ください。

型式	オリフィス No.	接続	呼径	材質	個数	オプション
(例) JH5SL-P	32	ねじ込み Rc (PT)	15	CF8	5	ドレンプラグ G (PF) 1/4

JH5SL-P/JH5SH-P 蒸気輸送配管用フリーフロート・スチームトラップ / ~6.5MPaG

■構造



1. ※:スクリーンとフロートカバーはスポット溶接による一体式です。

No.	品名	点検キット	補修キット	フロート
1	本体			
2	蓋			
3	フロート			○
4	オリフィス		○	
5	ガスケット	○	○	
6	プラグ			
7	ガスケット	○	○	
8	フロートカバー(※)		○	
9	スクリーン(※)		○	
10	フランジ			
11	植え込みボルト			
12	ナット			
13	ガスケット	○	○	
14	プラグ			
15	ガスケット	○	○	
16	ネームプレート			

JH5SL-P/JH5SH-P 蒸気輸送配管用フリーフロート・スチームトラップ / ~6.5MPaG

■仕様データ

型式	オリフィスNo.	接続	呼径	本体材質	最高使用圧力 PMO MPaG	最高作動圧力差 ΔPMX MPa	最高使用温度 TMO ℃	納期 (日)		
JH5SL-P	2	ねじ込み Rc (PT)	15	ステンレス 鋳鋼 ASTM A351 Gr. CF8	0.2	0.2	425	18		
			20							
			25							
	5	ソケット ウェルド	15					0.5	0.5	18
			20							
			25							
	10	ソケット ウェルド	25					1.0	1.0	18
			40							
	32	フランジ	40					2.2	2.2	18
			50							
15			3.2	3.2						
20			4.0	4.0						
25			4.6	4.6						
JH5SH-P	65	ソケット ウェルド	15	6.5	6.5	425	18			
			20							
			25							
			40							
		フランジ	50				18			
			15							
			20							
			25							
			40							
			50							
			50							

— オリフィスNo. の最高使用圧力

1. 最高許容圧力PMA (JH5SL-P:オリフィスNo. 46 4.6MPaG、オリフィスNo. 40以下 4.0MPaG、JH5SH-P:6.5MPaG)
 : 耐圧部 (本体) が許容される最高圧力で、最高使用圧力ではありません。
 最高許容温度TMA (425℃) : 耐圧部 (本体) が許容される最高温度で、最高使用温度ではありません。

●詳細情報

使用可能流体	蒸気						
標準フランジ規格	JH5SL-P	JIS			ASME/JPI		
		10KFF	20KRF	40KRF	Class150RF	Class300RF	Class600RF
	JH5SH-P	JIS			ASME/JPI		
		40KRF			Class600RF		
スクリーン	φ 1.2 穴ピッチ 1.8 千鳥配列打ち抜き板 (目の大きさは 16 メッシュ相当)						

⚠️ 注意 異常作動、事故やケガを避けるために、製品は仕様範囲外で使用しないでください。

JH5SL-P/JH5SH-P 蒸気輸送配管用フリーフロート・スチームトラップ / ~ 6.5MPaG

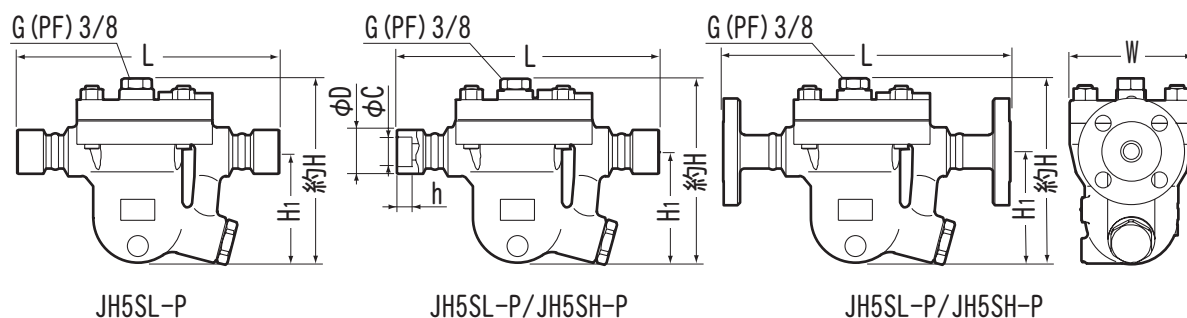
■ オプション  標準以外の仕様では、価格、納期が異なります。詳細はお問い合わせください。

接続	ねじ込み ネジ規格：NPT ソケットウェルド規格：ASME フランジ規格：標準規格以外の JIS/ASME/JPI
蓋上部構造	手動エアバルブ付き：JH5SL-V、JH5SH-V ソケットウェルド接続口（呼径 15）付き（JIS または ASME）：JH5SL-W、JH5SH-W フランジ接続口（呼径 15）付き（規格は本体出入口規格と同じ）：JH5SL-F、JH5SH-F
本体下部 取り付け部品	ドレンプラグ：G (PF) 1/4 凍結防止弁（※）：NF6 (C3604)

1. 標準、オプション以外の仕様も、内容によっては対応可能ですのでお問い合わせください。
2. ※：使用可能圧力・温度が、2.0MPaG・220℃以下に制約されます。

JH5SL-P/JH5SH-P 蒸気輸送配管用フリーフロート・スチームトラップ / ~6.5MPaG

■ 寸法



●ねじ込み / Rc (PT)

呼径	L mm	H mm	H ₁ mm	W mm	質量 kg
15	234	174	105	115	6.5
20	246				6.6 (6.9)
25	258				6.7 (7.0)

●ソケットウェルド

呼径	L mm	H mm	H ₁ mm	W mm	D mm	C mm	h mm	質量 kg
15	234	174 (180)	105 (107)	115 (125)	33	22.2	14	6.5 (6.8)
20	246				39.5	27.7		6.6 (6.9)
25	258				48	34.5		6.7 (7.0)
40	246				64	49.1		9.1 (9.4)
50					77.5	61.1		17

1. ()の値はJH5SH-Pの時

● JIS フランジ

呼径	規格	L mm	H mm	H ₁ mm	W mm
15	10KRF	251	174 (180)	105 (107)	115 (125)
	20KRF				
	40KRF	261			
20		271			
25	10KRF	291			
40	20KRF	290			
50	40KRF	300			

1. ()の値はJH5SH-Pの時
2. JH5SH-Pは40KRFのみ

● ASME/JPI フランジ

呼径 Class	規格	L mm	H mm	H ₁ mm	W mm
15	150RF	251	174 (180)	105 (107)	115 (125)
	300RF				
	600RF	261			
20		271			
25	150RF	291			
40	300RF	290			
50	600RF	300			

1. ()の値はJH5SH-Pの時
2. JH5SH-Pは600RFのみ

●質量表 (フランジタイプ) 単位: kg

呼径	JIS			ASME/JPI		
	10KRF	20KRF	40KRF	Class150RF	Class300RF	Class600RF
15	7.7	7.3	9.0 (9.3)	7.4	7.8	7.6 (7.9)
20	8.1	8.3	9.9 (10)	7.9	8.8	9.1 (9.4)
25	9.1	9.3	11 (11)	8.4	9.5	9.8 (10)
40	9.7	10	13 (14)	9.5	12	14 (15)
50	10	11	14 (15)	11	13	15 (16)

1. ()の値はJH5SH-Pの時

本来の用途、使用目的以外には使用しないでください。
製品改良のため、仕様変更することがあります。