

JH7. 5R-P

装置 (高温高圧) 用フリーフロート・スチームトラップ

～ 4.6MPaG



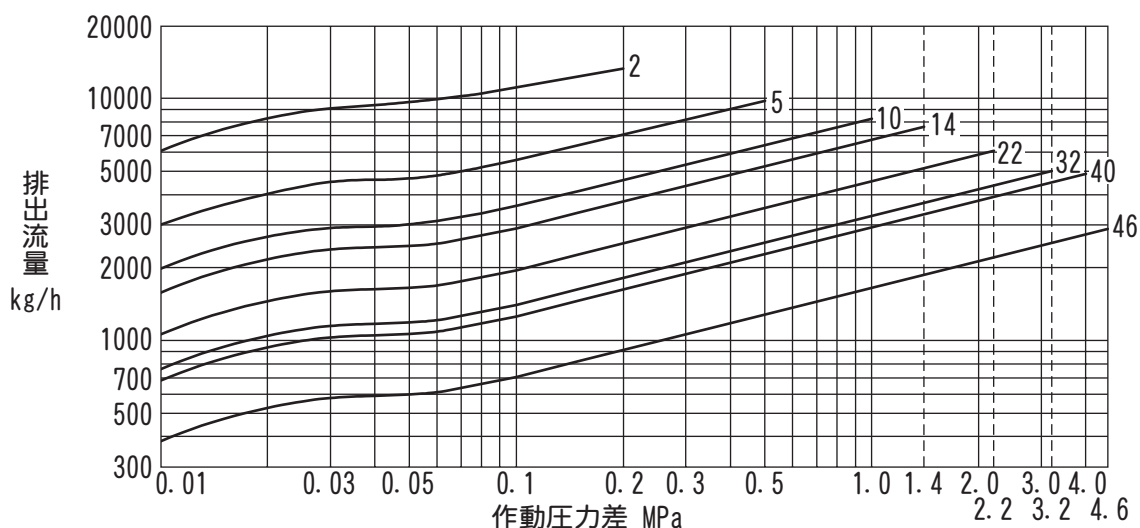
■ 特長

- 連続ドレン排出で加熱効率を向上
- 背圧許容度が高いのでドレン回収に最適

■ 用途

- エアの混入がほとんどない、長期間連続運転される用途
- 高温高圧の蒸気プロセス
- ・ 熱交換器・リボイラー・熱風乾燥機・空気予熱器・加熱機など

■ 排水能力

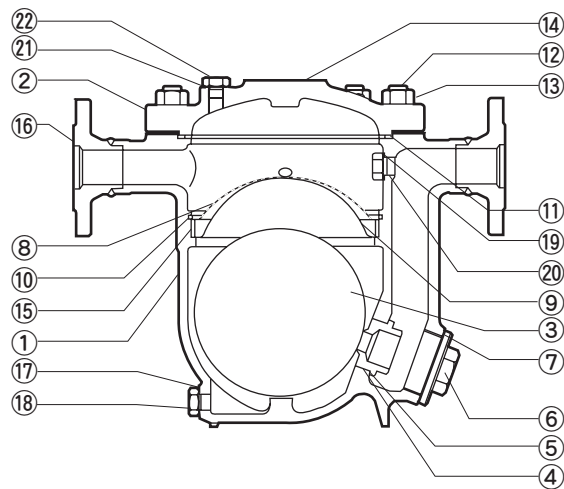


1. 上記グラフ中の数字は、オリフィスNo. を示します。
2. 作動圧力差はトラップ入口と出口との圧力差、最高作動圧力差はその最大値です。
3. 飽和温度よりも6°C低い温度のドレンを連続排出する場合の毎時排水量です。
4. 選定の際は1.5倍以上の安全率をおとりください。

⚠ 注意 最高作動圧力差を超えて使用すると排出不能 (フンツマリ) となりますので、絶対に避けてください。

JH7. 5R-P 装置 (高温高圧) 用フリーフロート・スチームトラップ / ~ 4.6MPaG

■構造



No.	品名	点検キット	補修キット	フロート
1	本体			
2	蓋			
3	フロート			○
4	オリフィス		○	
5	ガスケット	○	○	
6	プラグ			
7	ガスケット	○	○	
8	スクリーン		○	
9	スクリーン受け			
10	スナップリング			
11	ガスケット	○	○	
12	植え込みボルト			
13	ナット			
14	ネームプレート			
15	スクリーン受け押え			
16	フランジ			
17	ガスケット	○	○	
18	ドレンプラグ			
19	ガスケット	○	○	
20	プラグ			
21	ガスケット	○	○	
22	プラグ			

JH7. 5R-P 装置 (高温高圧) 用フリーフロート・スチームトラップ / ~ 4. 6MPaG

■仕様データ

型式	オリフィス No.	接続	呼径	本体材質	最高使用圧力 PMO MPaG	最高作動圧力差 ΔPMX MPa	最高使用温度 TMO ℃	納期 (日)
JH7. 5R-P	2	ソケット ウェルド	40	炭素鋼 鋳鋼 ASTM A216 Gr. WCB	0. 2	0. 2	425	15
	5		50		0. 5	0. 5		
	10		80		1. 0	1. 0		
	14				1. 4	1. 4		
	22	フランジ	40		2. 2	2. 2		10
	32		50		3. 2	3. 2		
	40		80		4. 0	4. 0		
	46				4. 6	4. 6		

— オリフィスNo. の最高使用圧力

1. 最高許容圧力PMA (オリフィスNo. 46:4. 6MPaG、オリフィスNo. 40以下:4. 0MPaG)
:耐圧部 (本体) が許容される最高圧力で、最高使用圧力ではありません。
最高許容温度TMA (425℃) :耐圧部 (本体) が許容される最高温度で、最高使用温度ではありません。

●詳細情報

使用可能流体	蒸気					
標準フランジ規格	JIS			ASME/JPI		
	10KFF	20KRF	40KRF	Class150RF	Class300RF	Class600RF
スクリーン	φ 1. 2 穴ピッチ 1. 8 千鳥配列打ち抜き板 (目の大きさは 16 メッシュ相当)					

⚠注意 異常作動、事故やケガを避けるために、製品は仕様範囲外で使用しないでください。

■発注方法

下記の項目順にご注文ください。

型式	...	オリフィス No.	...	接続	...	呼径	...	材質	...	個数	...	オプション
(例) JH7. 5R-P	...	22	...	フランジ JIS40KRF	...	40	...	WCB	...	5	...	

■オプション

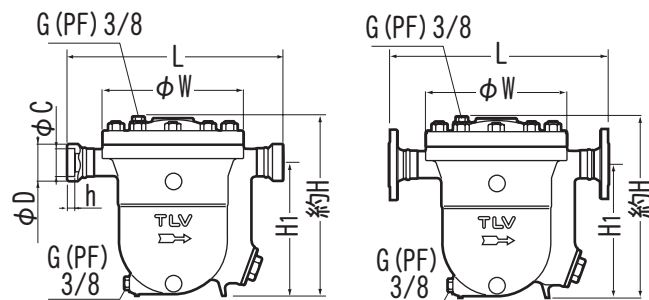
標準以外の仕様では、価格、納期が異なります。詳細はお問い合わせください。

本体材質	炭素鋼鋳鋼 : JIS 材 (SCPH2) ステンレス鋳鋼 : JIS 材 (SCS13A)、ASTM 材 (CF8) 低合金鋼鋳鋼 : JIS 材 (SCPH21)、ASTM 材 (WC6) 高温高圧用の製作もできませんので、お問い合わせください。
接続	ソケットウェルド規格 : ASME フランジ規格 : 標準規格以外の JIS/ASME/JPI
蓋上部構造	手動エアバルブ付き : JH7. 5R-V ソケットウェルド接続口 (呼径 15) 付き (JIS または ASME) : JH7. 5R-W フランジ接続口 (呼径 15) 付き (規格は本体出入口規格と同じ) : JH7. 5R-F
本体下部取り付け部品	凍結防止弁 (※) : NF6 (C3604)

1. 標準、オプション以外の仕様も、内容によっては対応可能ですのでお問い合わせください。
2. 本体材質がステンレス鋳鋼、低合金鋼鋳鋼の場合、圧力・温度仕様が異なる場合があります。
3. ※:使用可能圧力・温度が2. 0MPaG・220℃以下に制約されます。

JH7. 5R-P 装置 (高温高压) 用フリーフロート・スチームトラップ / ~ 4.6MPaG

■ 寸法



● ソケットウェルド

呼径	L mm	H mm	H ₁ mm	W mm	D mm	C mm	h mm	質量 kg
40	466	392	291	305	64	49.1	13	51
50					77.5	61.1	16	56
80	506				112	90.0	65	

● JIS フランジ

呼径	規格	L mm	H mm	H ₁ mm	W mm
40	10KFF	468	392	291	305
	20KRF	472			
	40KRF	484			
50	10KFF	468			
	20KRF	472			
	40KRF	488			
80	10KFF	492			
	20KRF	500			
	40KRF	520			

● ASME/JPI フランジ

呼径	規格 Class	L mm	H mm	H ₁ mm	W mm
40	150RF	471	392	291	305
	300RF	478			
	600RF	494			
50	150RF	475			
	300RF	481			
	600RF	500			
80	150RF	504			
	300RF	514			
	600RF	533			

● 質量表 (フランジタイプ) 単位: kg

呼径	JIS			ASME/JPI		
	10KFF	20KRF	40KRF	Class150RF	Class300RF	Class600RF
40	60		63	59	60	64
50	61		64	60	62	66
80	66	68	74	69	73	78

本来の用途、使用目的以外には使用しないでください。
製品改良のため、仕様変更することがあります。