

# J7.5X 装置用フリーフロート・スチームトラップ

～ 1.6MPaG



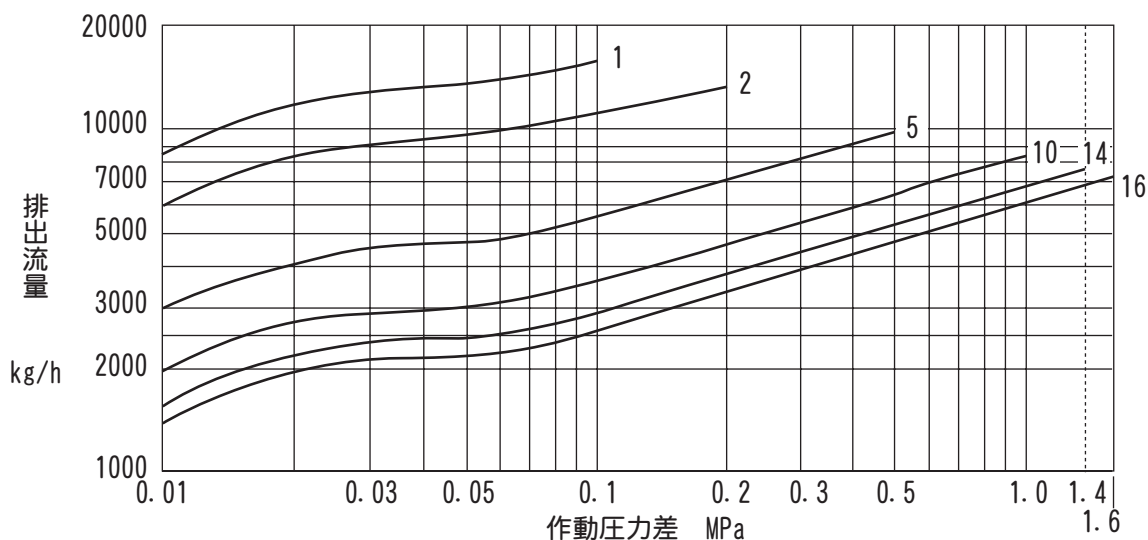
## ■ 特長

- 蒸気プロセスに最適なスチームトラップ
- X-エレメントの採用で低温・高温エアを迅速に排除し、立ち上がり時間を短縮
- ドレンを連続排出するフリーフロートとX-エレメントのコンビネーションで、プロセスの加熱効率を向上
- 背圧許容度が高いのでドレン回収に最適

## ■ 用途

- 蒸気プロセス、特にバッチ運転のプロセスおよびドレン排除の難しい構造のプロセス
- 熱交換器・熱風乾燥機・リボイラー・スチームエアヒーター
- 蒸留機など

## ■ 排水能力

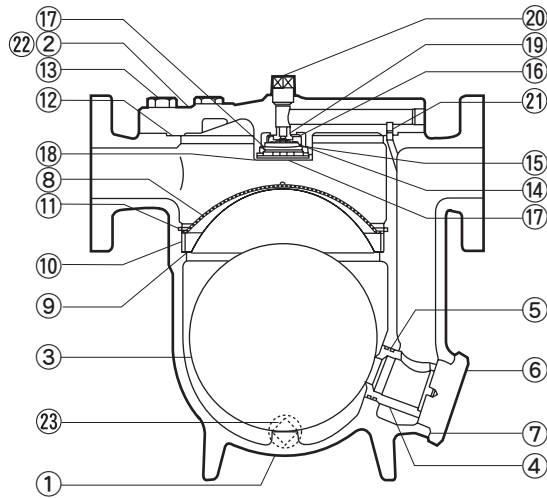


1. 上記グラフ中の数字は、オリフィスNo. を示します。
2. 作動圧力差はトラップ入口と出口との圧力差、最高作動圧力差はその最大値です。
3. 飽和温度よりも6°C低い温度のドレンを連続排出する場合の毎時排水量です。
4. 選定の際は1.5倍以上の安全率をおとりください。

**⚠️ 注意** 最高作動圧力差を超えて使用すると排出不能 (フンツマリ) となりますので、絶対に避けてください。

# J7.5X 装置用フリーフロート・スチームトラップ / ~1.6MPaG

## ■構造



No.	品名	点検 キット	補修 キット	フロート
1	本体			
2	蓋			
3	フロート			○
4	オリフィス		○	
5	オリング	○	○	
6	保持プラグ			
7	ガスケット	○	○	
8	スクリーン		○	
9	スクリーン受け			
10	スクリーン受け押え			
11	スナップリング			
12	ガスケット	○	○	
13	六角ボルト			
14	X-エレメント		○	
15	スナップリング		○	
16	ガイド		○	
17	エレメントカバー		○	
18	スナップリング		○	
19	バルブシート		○	
20	プラグ			
21	接続管			
22	ネームプレート			
23	ドレンプラグ			

## ■仕様データ

型式	オリフィス No.	接続	口径	本体材質	最高 使用圧力 PMO MPaG	最高 作動圧力差 ΔPMX MPa	最高 使用温度 TMO ℃	納期 (日)
J7.5X	1	フランジ	40	ねずみ 鋳鉄 FC250	0.1	0.1	220	口径40, 50の 10KFF:5  その他:10
	2		50		0.2	0.2		
	5		65		0.5	0.5		
	10		80		1.0	1.0		
	14				1.4	1.4		
	16				1.6	1.6		

— オリフィスNo. の最高使用圧力

1. 最高許容圧力PMA (1.6MPaG) : 耐圧部(本体)が許容される最高圧力で、最高使用圧力ではありません。  
 最高許容温度TMA (220℃) : 耐圧部(本体)が許容される最高温度で、最高使用温度ではありません。

## ●詳細情報

使用可能流体	蒸気			
標準フランジ規格	JIS		ASME/JPI	
	10KFF	20KRF	Class150RF	Class300RF
スクリーン	φ 1.2 穴ピッチ 1.8 千鳥配列打ち抜き板 (目の大きさは 16 メッシュ相当)			

**⚠️ 注意** 異常作動、事故やケガを避けるために、製品は仕様範囲外で使用しないでください。

# J7.5X 装置用フリーフロート・スチームトラップ / ~ 1.6MPaG

■ **発注方法** 下記の項目順にご注文ください。

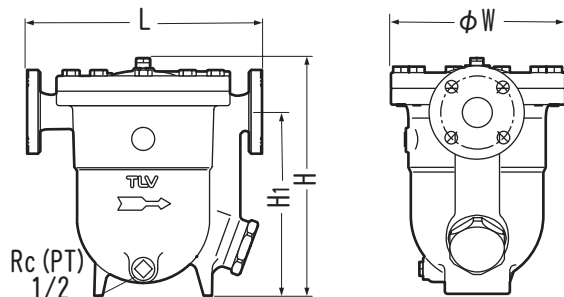
型 式	...	オリフィス No.	...	接 続	...	呼 径	...	材 質	...	個 数	...	オプション
(例) J7.5X	...	2	...	フランジ JIS10KFF	...	40	...	FC250	...	5	...	凍結防止弁 NF6

■ **オプション** 標準以外の仕様では、価格、納期が異なります。詳細はお問い合わせください。

本体下部取付部品	凍結防止弁：NF6 (C3604)
----------	-------------------

1. 標準、オプション以外の仕様も、内容によっては対応可能ですのでお問い合わせください。

## ■ 寸法



### ● JIS フランジ

呼径	規格	L mm	H mm	H <sub>1</sub> mm	W mm
40	10KFF	390	397	307	290
	20KRF	394			
50	10KFF	400	402		
	20KRF	404			
65	10KFF	410	412		
	20KRF	414			
80	10KFF	430	417		
	20KRF	438			

### ● ASME/JPI フランジ

呼径	規格 Class	L mm	H mm	H <sub>1</sub> mm	W mm
40	150RF	390	397	307	290
	300RF	394			
50	150RF	400	402		
	300RF	406			
65	150RF	412	412		
	300RF	418			
80	150RF	434	417		
	300RF	444			

### ● 質量表 (フランジタイプ) 単位:kg

呼径	JIS		ASME/JPI	
	10KFF	20KRF	Class150RF	Class300RF
40	42		41	43
50	45		44	46
65	47		48	49
80	49	52	51	53

本来の用途、使用目的以外には使用しないでください。  
製品改良のため、仕様変更することがあります。