

JA7.5 フリーフロート・エアトラップ

～ 1.6MPaG



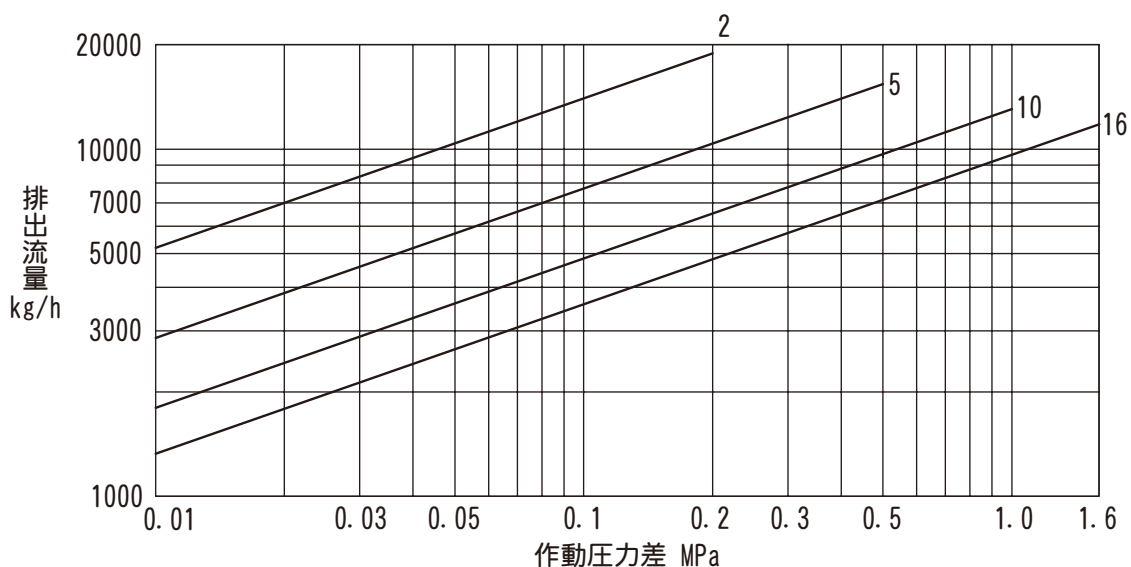
■特長

- ドレンを連続排出するフリーフロート方式
- 動く部品はフロートのみで故障が少ない

■用途

- エア配管中のドレン排除
(レシーバータンク・アフタークーラーなどの管末用)
- 大容量エア配管のドレン排除など

■排水能力



1. 上記グラフ中の数字は、オリフィスNo. を示します。
2. 作動圧力差はトラップ入口と出口との圧力差、最高作動圧力差はその最大値です。
3. 100℃以下のドレンを連続排出する場合の毎時排水量です。
4. 選定の際は1.5倍以上の安全率をおとりください。

⚠注意 最高作動圧力差を超えて使用すると排出不能(フンツマリ)となりますので、絶対に避けてください。

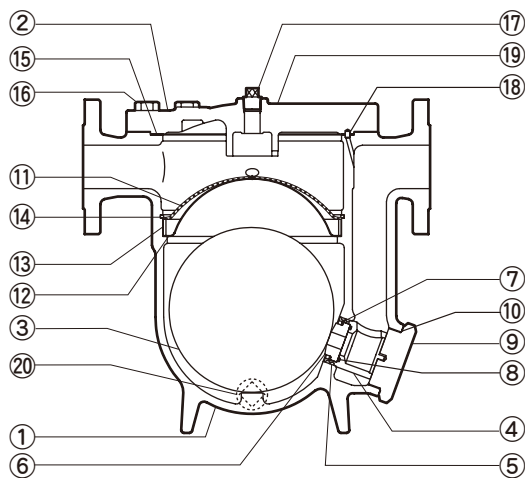
■発注方法

下記の項目順にご注文ください。

型 式	オリフィス No.	接 続	呼 径	材 質	個 数	オ プ シ ョ ン
(例) JA7.5	10	フランジ JIS10KFF	40	FC250	1	

JA7.5 フリーフロート・エアトラップ / ~1.6MPaG

■構造



No.	品名	点検 キット	補修 キット	フロート
1	本体			
2	蓋			
3	フロート			○
4	弁座保持器		○	
5	Oリング	○	○	
6	弁座		○	
7	スナップリング		○	
8	Oリング	○	○	
9	保持プラグ			
10	ガスケット	○	○	
11	スクリーン		○	
12	スクリーン受け			
13	スクリーン受け押え			
14	スナップリング			
15	ガスケット	○	○	
16	六角ボルト			
17	均圧プラグ			
18	ロックピン			
19	ネームプレート			
20	ドレンプラグ			

■仕様データ

型式	オリフィス No.	接続	口径	本体材質	最高使用圧力 PMO MPaG	最高作動圧力差 ΔPMX MPa	最高使用温度 TMO ℃	納期 (日)
JA7.5	2	フランジ	40	ねずみ鋳鉄 FC250	0.2	0.2	150	22
	5		50		0.5	0.5		
	10		65		1.0	1.0		
	16		80		1.6	1.6		

—オリフィスNo. の最高使用圧力

1. 最高許容圧力PMA (1.6MPaG) : 耐圧部 (本体) が許容される最高圧力で、最高使用圧力ではありません。
最高許容温度TMA (220℃) : 耐圧部 (本体) が許容される最高温度で、最高使用温度ではありません。
2. 高いシール性を発揮させるために必ず最低ドレン量10kg/hを確保してください。

●詳細情報

使用可能流体 (※1)	エア			
標準フランジ規格	JIS		ASME/JPI	
	10KFF	20KRF	Class150RF	Class300RF
弁座材質	フッ素樹脂 (PTFE)			
スクリーン	φ 1.2 穴ピッチ 1.8 千鳥配列打ち抜き板 (目の大きさは 16 メッシュ相当)			
均圧管接続部 (※2)	Rc (PT) 1/2			

1. ※1: 危険流体 (毒性、可燃性など) には絶対に使用しないでください。
2. ※2: 必ず均圧管をトラップと入口側配管の気相部との間に取り付けてください。流入してきたドレンがトラップへの入口通路を塞いでしまうと、本体内・配管内の気体とドレンが置き換わらないため作動不良を起こします。

⚠注意 異常作動、事故やケガを避けるために、製品は仕様範囲外で使用しないでください。

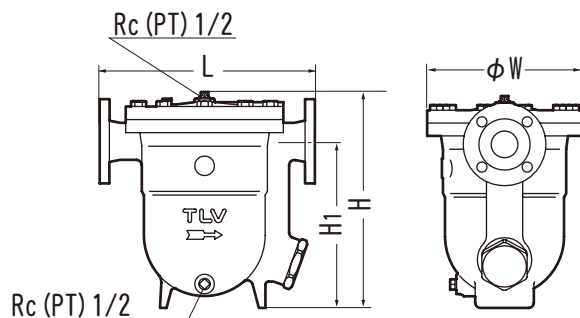
JA7.5 フリーフロート・エアトラップ / ~1.6MPaG

■ **オプション** 標準以外の仕様では、価格、納期が異なります。詳細はお問い合わせください。

接続	フランジ規格：標準規格以外の JIS/ASME/JPI
均圧管接続部	ねじ込み ネジ規格：NPT1/2

1. 標準、オプション以外の仕様も、内容によっては対応可能ですのでお問い合わせください。

■ 寸法



● JIS フランジ

呼径	規格	L mm	H mm	H ₁ mm	W mm
40	10KFF	390	393	307	290
	20KRF	394			
50	10KFF	400	398		
	20KRF	404			
65	10KFF	410	408		
	20KRF	414			
80	10KFF	430	413		
	20KRF	438			

● ASME/JPI フランジ

呼径	規格	L mm	H mm	H ₁ mm	W mm
40	150RF	390	393	307	290
	300RF	394			
50	150RF	400	398		
	300RF	406			
65	150RF	412	408		
	300RF	418			
80	150RF	434	413		
	300RF	444			

● 質量表 (フランジタイプ) 単位:kg

呼径	JIS		ASME/JPI	
	10KFF	20KRF	Class150RF	Class300RF
40	42		41	43
50	45		44	46
65	47	48	48	49
80	49	52	51	53

本来の用途、使用目的以外には使用しないでください。
製品改良のため、仕様変更することがあります。