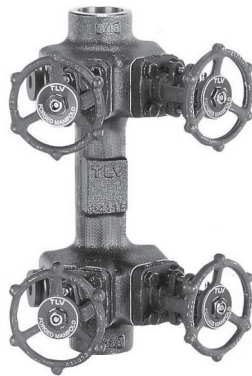


# M4 鍛鋼マニフォールド

～ 5.0MPaG



## ■特長

- 堅牢鍛鋼製ボディー
- ベローズバルブ内蔵（弁・弁座ステライト盛り）で、耐久性に優れたシール性能
- スチームトラップとバルブがセットになった、トラップステーションとの組み合わせも可能（オプション）
- 設計工数、配管施工工数の低減、省スペース、バルブ、トラップ管理の合理化

## ■用途

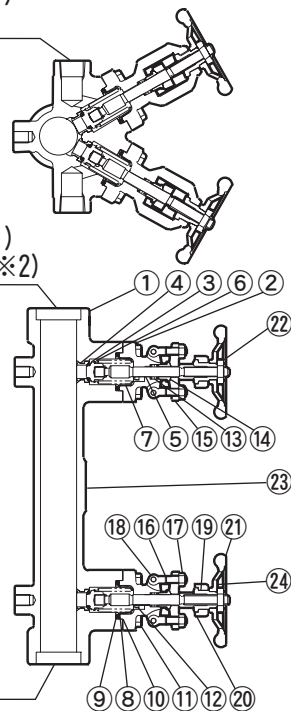
- トレース、一般プロセスなどの蒸気の分岐配管、ドレンの集合配管に

## ■構造

スチーム出口配管（※1）  
ドレン入口配管（※2）

スチーム入口配管（※1）  
ドレン回収出口配管（※2）

ドレン配管（※1）  
ブロー配管（※2）



No.	品名	補修キット
1	本体	
2	ボンネット	○（※3）
3	弁体	○（※3）
4	弁座	
5	弁棒	○（※3）
6	ベローズリング	○（※3）
7	ベローズ	○（※3）
8	ベローズフランジ	○（※3）
9	ガスケット	○（※3）
10	ガスケット	○（※3）
11	六角ボルト	○（※3）
12	ピン	○（※3）
13	パッキン	○（※3）
14	パッキン押え輪	○（※3）
15	パッキン押え	○（※3）
16	アイボルト	○（※3）
17	アイボルトナット	○（※3）
18	アイボルトピン	○（※3）
19	ヨークスリーブ	○（※3）
20	座金	○（※3）
21	ハンドル	○（※3）
22	ハンドルナット	○（※3）
23	ネームプレート	
24	デザインプレート	○（※3）

1. ※1: スチーム用に使用の場合

2. ※2: コンデンセート用に使用の場合

3. ※3: バルブユニット

4. 補修キットは、バルブ部1箇所分です。M4シリーズのバルブ部4箇所分を必要とされる場合、4セット必要です。

# M4 鍛鋼 マニフォールド / ~ 5.0MPaG

## ■仕様データ

型式	接続		口径	本体材質	最高使用圧力 PMO MPaG	最高使用温度 TMO ℃	納期 (日)	
M4	配管の 分岐数 (way) 4	スチーム出口 配管(※1)	ねじ込み Rc (PT) /NPT	炭素鋼 鍛鋼 ASTM A105	5.0	400	問い合わせ	
		ドレン入口 配管(※2)						ソケットウェルド JIS/ASME Class3000
		スチーム入口 配管(※1)	ソケットウェルド JIS/ASME Class3000					40
		ドレン回収出口 配管(※2)						40
ドレン配管(※1) ブロー配管(※2)	ソケットウェルド JIS/ASME Class3000	40						

1. 最高許容圧力PMA (5.7MPaG) : 耐圧部(本体)が許容される最高圧力で、最高使用圧力ではありません。  
最高許容温度TMA (425℃) : 耐圧部(本体)が許容される最高温度で、最高使用温度ではありません。
2. ※1: スチーム用に使用の場合
3. ※2: コンデンセート用に使用の場合
4. バルブの弁座漏れ検査は、API 598 (流体圧力0.6MPaで15秒間気泡漏れなし)に準拠。

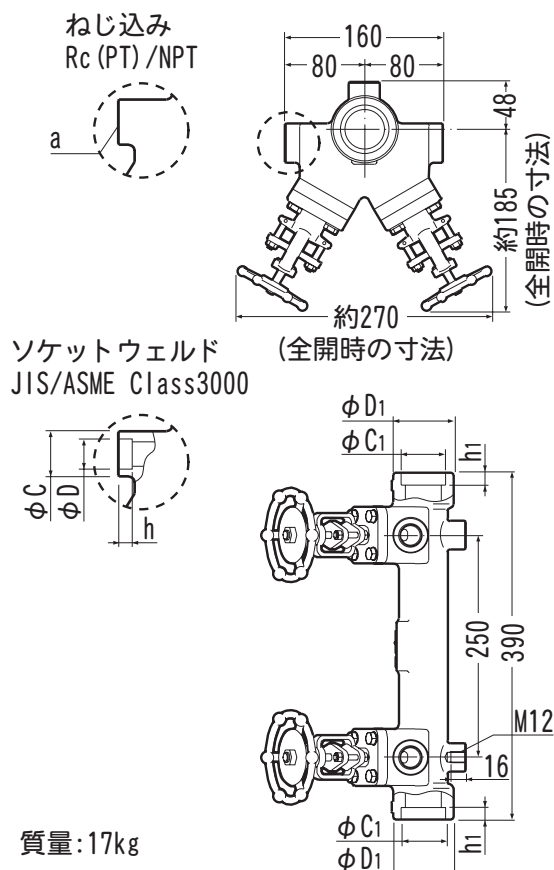
## ●詳細情報

使用可能流体      スチーム (蒸気)、コンデンセート (ドレン)

**⚠注意** 異常作動、事故やケガを避けるために、製品は仕様範囲外で使用しないでください。

## ■寸法(4Way)

単位:mm



### ●スチーム出口配管接続径 (※1)

### ●ドレン入口配管接続径 (※2)

ねじ込み      JIS ソケットウェルド      ASME ソケットウェルド  
Rc (PT) /NPT      (Class3000)

口径	a	口径	D mm	C mm	h mm	口径	D mm	C mm	h mm
15	1/2	15	37	22.2	13	15	37	21.8	13
20	3/4	20		27.7		20		27.2	

### ●スチーム入口配管接続径 (※1)

### ●ドレン回収出口配管接続径 (※2)

### ●ドレン配管接続径 (※1)

### ●ブロー配管接続径 (※2)

JIS ソケットウェルド      ASME ソケットウェルド  
(Class3000)

口径	D <sub>1</sub> mm	C <sub>1</sub> mm	h <sub>1</sub> mm	口径	D <sub>1</sub> mm	C <sub>1</sub> mm	h <sub>1</sub> mm
40	64	49.1	13	40	64	48.8	13

1. ※1: スチーム用に使用の場合
2. ※2: コンデンセート用に使用の場合

## M4 鍛鋼 マニフォールド / ~ 5.0MPaG

■ **発注方法** 仕様決定はお問い合わせください。

■ **オプション** 標準以外の仕様では、価格、納期が異なります。詳細はお問い合わせください。

1. 標準、オプション以外の仕様も、内容によっては対応可能ですのでお問い合わせください。

● **スチーム用に使用の場合**

多段マニフォールド (※ 1)	M8 (8Way)、M12 (12Way)
-----------------	-----------------------

● **コンデンセート用に使用の場合**

多段マニフォールド (※ 1)	M8 (8Way)、M12 (12Way)
トラップステーション (V1シリーズ) 付き 内蔵バルブ 接続トラップ (※ 2)	ベローズバルブ フリーフロートタイプ : S3/S5 ディスクタイプ : P46UC サーモスタティックタイプ : L5/L5-C/L21/L21-C/L32/L32-C
ベローズバルブ+スチームトラップ付き 接続バルブ (※ 3) 接続トラップ (※ 4)	ベローズバルブ : BE1 フリーフロートタイプ : SS1NL、SS1NH スケール除去機能付き温調トラップ : LEX3N-TZ
コンデンセート用インナーパイプ	インナーパイプ付き (次ページ参照)

- ※1: 8Way、12Way以外のタイプでも、4Way単位で製作可能です。
- ※2: お客様のご要望にあわせて接続トラップを選定してください。また使用範囲は使用するトラップにより制限されます。接続トラップの型式名は、当社QuickTrapシリーズのトラップユニット部の型式名です。詳細は以下の製品の仕様をご確認願います。  
S3:FS3、S5:FS5、P46UC:FP46UC、L5/L5-C:FL5/FL5-C、L21/L21-C:FL21/FL21-C、L32/L32-C:FL32/FL32-C
- ※3: BE1以外のバルブを選定することもできます。使用範囲は使用するバルブにより制限されます。
- ※4: SS1NL、SS1NH、LEX3N-TZ以外のトラップを選定することもできます。また使用範囲は使用するトラップにより制限されます。

● **製品シリーズ**

用途	スチーム用			コンデンセート用		
	4	8	12	4	8	12
配管の分岐数 (Way)						
単体	M4	M8	M12	M4	M8	M12
単体+トラップステーション V1 (スチームトラップ付き)	-	-	-	スチームトラップは用途にあわせて選定してください。(※)		
単体+スチームトラップ+ベローズバルブ	-	-	-	スチームトラップは用途にあわせて選定してください。(※)		

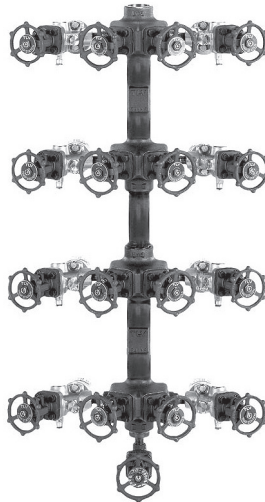
1. ※:「●コンデンセート用に使用の場合」を参照してください。

# M4 鍛鋼 マニフォールド / ~ 5.0MPaG

## ● 8Way 鍛鋼マニフォールド



単体



単体+トラップステーション V1  
(スチームトラップ付き)

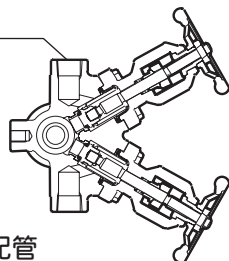


単体+スチームトラップ+  
ベローズバルブ

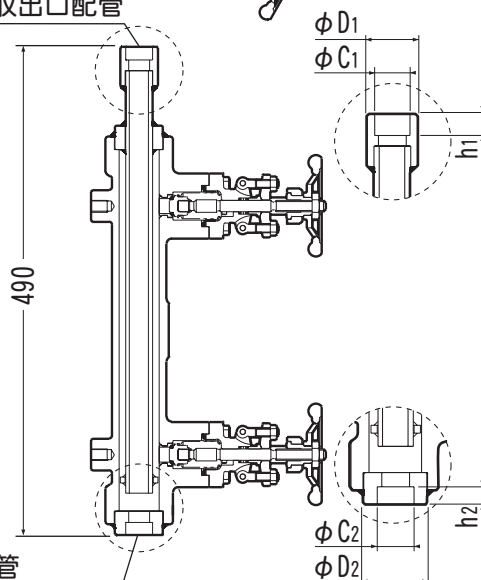
## ● インナーパイプ付き (オプション)

単位:mm

ドレン入口配管



ドレン回収出口配管



ブロー配管

## ● ドレン回収出口配管接続径

JIS ソケットウェルド

ASME ソケットウェルド  
(Class3000)

呼径	D <sub>1</sub> mm	C <sub>1</sub> mm	h <sub>1</sub> mm
20	37	27.7	16

呼径	D <sub>1</sub> mm	C <sub>1</sub> mm	h <sub>1</sub> mm
20	37	27.2	16

## ● ブロー配管接続径

JIS ソケットウェルド

ASME ソケットウェルド  
(Class3000)

呼径	D <sub>2</sub> mm	C <sub>2</sub> mm	h <sub>2</sub> mm
40	46	27.7	13

呼径	D <sub>2</sub> mm	C <sub>2</sub> mm	h <sub>2</sub> mm
20	46	27.2	13

1. ドレン入口配管の接続径はM4と同じです。

本来の用途、使用目的以外には使用しないでください。  
製品改良のため、仕様変更することがあります。