

T5N サイトグラス

～ 1.0MPaG



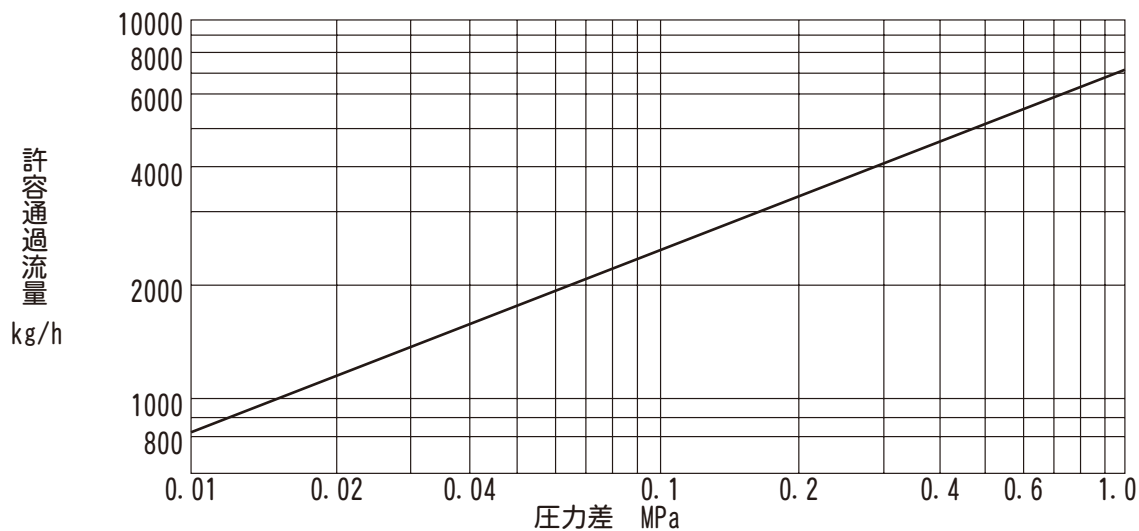
■ 特長

- ボールの揺動で流体の流れを確実にチェック
- 上方、水平方向からも観察可能
- 小型・軽量

■ 用途

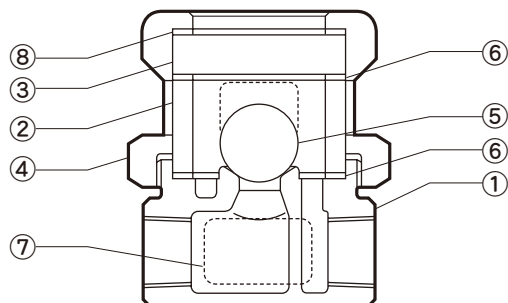
- 水・温水・エア・蒸気の流れをチェック

■ 許容通過流量



1. 常温水を連続的に流した場合の毎時通過流量です。
2. 圧力差はサイトグラス入口と出口との圧力差です。

■ 構造



No.	品名	補修キット
1	本体	
2	サイトグラス(円筒)(※)	○
3	サイトグラス(円板)(※)	○
4	ガラス押え	
5	ボール	○
6	ガスケット	○
7	ネームプレート	
8	ガスケット	○

1. ※: ガラス部分は、劣化、摩耗するため1年ごとに新品と交換してください。

T5N サイトグラス / ~ 1.0MPaG

■仕様データ

型式	接続	呼径	本体材質	最高使用圧力 PMO MPaG	最高使用温度 TMO ℃	納期 (日)
T5N	ねじ込み Rc (PT)	15	ねずみ鋳鉄 FC250	1.0	120	1 QD S
		20				
		25				

1. 最高許容圧力PMA (1.0MPaG) : 耐圧部 (本体) が許容される最高圧力で、最高使用圧力ではありません。
 最高許容温度TMA (120℃) : 耐圧部 (本体) が許容される最高温度で、最高使用温度ではありません。

●詳細情報

使用可能流体(※)	水、温水、エア、蒸気
-----------	------------

1. ※: 危険流体 (毒性、可燃性など) には絶対に使用しないでください。

⚠️注意 異常作動、事故やケガを避けるために、製品は仕様範囲外で使用しないでください。

■発注方法

下記の項目順にご注文ください。

型式	...	接続	...	呼径	...	材質	...	個数	...	オプション
(例) T5N	...	ねじ込み Rc (PT)	...	15	...	FC250	...	5	...	

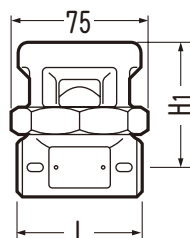
■オプション

標準以外の仕様では、価格、納期が異なります。詳細はお問い合わせください。

接続 (※)	ねじ込み ネジ規格: NPT フランジ規格: ねじ込みフランジ JIS/ASME/JPI
--------	---

1. 標準、オプション以外の仕様も、内容によっては対応可能ですのでお問い合わせください。
 2. ※: 呼径 32以上の場合は型式T8N/TF8Nをご使用ください。
 呼径 10の場合は呼径 15にブッシングを取り付けて対応してください。

■寸法



●ねじ込み/Rc (PT)

呼径	L mm	H ₁ mm	質量 kg
15	68	70	1.1
20	75	75	1.3
25	79	79	1.4

本来の用途、使用目的以外には使用しないでください。
 製品改良のため、仕様変更することがあります。