



VÁLVULA DE RETENCIÓN

MODELO CK3M/CK3T/CK3R

VÁLVULA DE RETENCIÓN DE TIPO DISCO CON CONEXIÓN ROSCADA

Características

Válvula de retención compacta para vapor, aire y agua.

1. Asiento de válvula de metal maquinado fino, de resina de flúor o de hule nitrilo proporcionan un cierre hermético.
2. El material del cuerpo resistente a la corrosión y las partes internas de acero inoxidable aseguran una larga vida útil.
3. Rendimiento asegurado en instalaciones de tuberías horizontales o verticales.
4. También funciona como rompedor de vacío (Solo modelos CK3M y CK3T). Vea el anverso para más detalles.



Especificaciones

Modelo	CK3M			CK3T			CK3R		
Conexión	Roscada								
Tamaño (mm)	15-25	32-50	15-50	15-25	32-50	15-50	15-25	32-50	15-50
Material del Cuerpo	Latón	Bronce	Acero Inoxidable	Latón	Bronce	Acero Inoxidable	Latón	Bronce	Acero Inoxidable
Superficie de Sellado*	Latón	Bronce	Acero Inoxidable	Resina de Flúor			Nitrilo (Buna-N)		
Presión Máxima de Operación (barg) PMO	10		21	10		16	10		16
Presión Diferencial Mínima para Apertura** (bar)	0.02								
Presión Diferencial Mínima Requerida para Sello Hermético (bar)	-						0.05		
Temperatura Máxima de Operación (°C) TMO	220			185			90		
Fluidos aplicables***	Vapor			Vapor, Agua Caliente			Aire, Agua		

* El sellado hermético no se puede garantizar para superficies de sellado metálicas o de teflón.

1 bar = 0.1 MPa

La degradación de, o suciedad acumulada en las superficies de sellado de hule también pueden evitar el sellado hermético.

** Cuando la válvula ha estado cerrada por largo tiempo, el disco y el asiento de la válvula pudieran pegarse, incrementando la diferencia de presión mínima para apertura.

*** No utilizar para fluidos tóxicos, inflamables o fluidos peligrosos

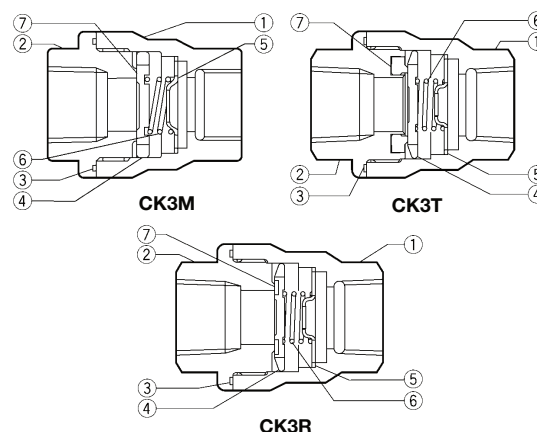
CONDICIONES DE DISEÑO (NO CONDICIONES DE OPERACIÓN): Presión Máxima Permissible (barg) PMA: 10 (Latón, Bronce), 21 (Acero Inoxidable)
Temperatura Máxima Permissible (°C) TMA: 220



ATENCIÓN

Para evitar operación anormal, accidentes o lesiones serias, NO USE este producto fuera del rango de especificaciones. Regulaciones locales pudiesen restringir el uso de este producto debajo de las condiciones especificadas.

No.	Descripción	Material	JIS	ASTM/AISI*
①	Cuerpo de Válvula	15 – 25 mm	Latón	C3604 B16 C36000
		32 – 50 mm	Bronce	CAC407 B584 C92200
		15 – 50 mm	Fund. Acero Inox.	— A351 Gr.CF8
②	Unión de Entrada	15 – 25 mm	Latón	C3604 B16 C36000
		32 – 50 mm	Bronce	CAC407 B584 C92200
		15 – 50 mm	Fund. Acero Inox.	— A351 Gr.CF8
③ ^{MR}	Empaque de Unión	Resina de Flúor	PTFE	PTFE
④ ^R	Disco de Válvula	15 – 25 mm	Acero Inoxidable	SUS304 AISI304
		32 – 50 mm	Fund. Acero Inox.	— A351 Gr.CF8
⑤	Porta Resorte	Acero Inoxidable	SUS304	AISI304
⑥ ^R	Resorte	Acero Inoxidable	SUS304	AISI304
⑦	Asiento de Válvula	CK3T	Resina de Flúor	PTFE
		CK3R	Nitrilo (Buna-N)	NBR D2000BF
		15 – 25 mm	Latón	C3604 B16 C36000
		32 – 50 mm	Bronce	CAC407 B584 C92200
	15 – 50 mm	Fund. Acero Inox.	—	A351 Gr.CF8



* Equivalente

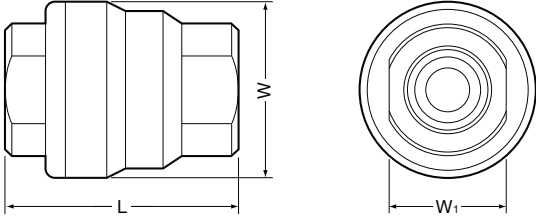
Piezas de reemplazo disponibles: (M) kit de mantenimiento, (R) kit de reparación
Cuando solicite kits de piezas de reemplazo, especifique la Presión Diferencial Mínima para Apertura.

Copyright © TLV

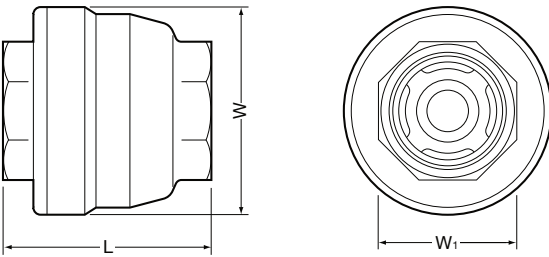
Dimensiones

● **CK3M/CK3T/CK3R** Roscada

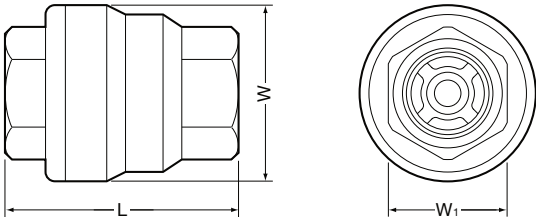
Latón, tamaños 15 - 25 mm



Bronce, tamaños 32 - 50 mm



Acero Inoxidable, tamaños 15 - 50 mm



CK3M/CK3T/CK3R Roscada* (mm)

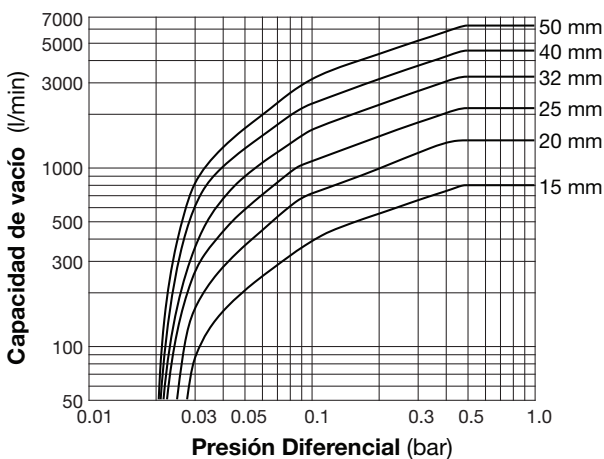
Tamaño	L	φ W	W ₁	Peso (kg)
15	55	40	27	0.3
20	60	50	32	0.5
25	70	60	41	0.8
32	80	75	50	1.3
40	85	85	55	1.6
50	100	95	70	2.2

* NPT, otros estándares disponibles

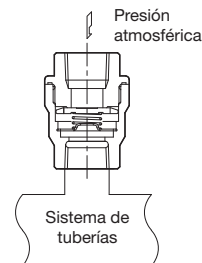
Valores Cv

Tamaño (mm)	15	20	25	32	40	50
Cv (US)	3.7	6.6	10	15	21	29
Cv (UK)	3.1	5.5	8.3	13	17	24
Kvs (DIN)	3.2	5.7	8.6	13	18	25

Función como Rompedor de vacío



1. La presión diferencial es la diferencia entre la presión a la entrada de la válvula y la presión interna del sistema de tuberías.
2. Las capacidades son las capacidades equivalentes de aire a 20 °C a presión atmosférica.
3. Configure la tubería de salida para prevenir la entrada de polvo durante la succión.



Manufacturer

TLV CO., LTD.

Kakogawa, Japan

is approved by LRQA Ltd. to ISO 9001/14001

ISO 9001
ISO 14001

