



TRAMPA DE VAPOR DE FLOTADOR LIBRE

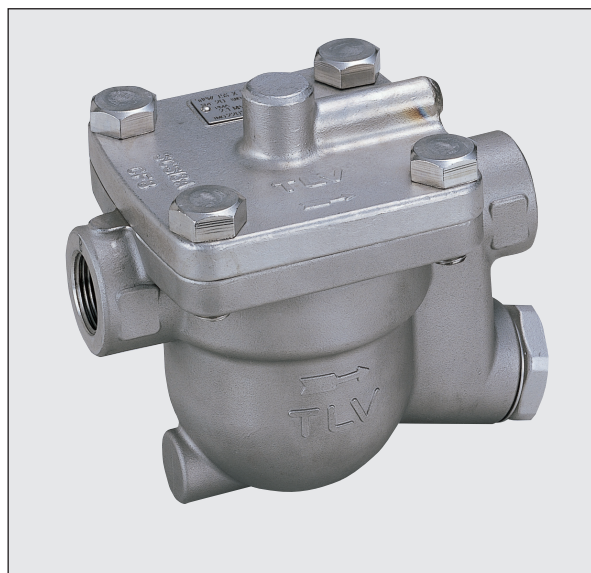
MODELO J5S-X

TRAMPA DE VAPOR DE FLOTADOR LIBRE CON ASIENTO DE TRES PUNTOS Y VENTEO DE AIRE TERMOSTÁTICO

Características

Una trampa de vapor durable y confiable de acero inoxidable con sello hermético para equipos de proceso medianos y pequeños.

1. Su flotador libre auto-modulante proporciona una continua, suave y baja velocidad de descarga de condensado de acuerdo a la variación de carga del proceso.
2. Flotador esférico de precisión, sello de agua constante y asiento de tres puntos que proveen un sello hermético, aun bajo condiciones de cero-carga.
3. Solo una parte móvil, el flotador libre, que previene el desgaste concentrado y provee una larga vida de servicio libre de mantenimiento.
4. Capsula termostática (Elemento X) con característica "falla abierta" para venteo de aire automático hasta incluso cercano a la temperatura del vapor.
5. Filtro integral de amplia superficie que asegura una extensa operación libre de problemas.
6. Fácil acceso en línea a las partes internas que simplifica su limpieza y reduce sus costos de mantenimiento.



Especificaciones

Modelo	J5S-X	
Conexión	Roscada	Bridada*
Tamaño (mm)	20, 25, 32, 40	20, 25
No. Orificio	2, 5, 10, 14, 21	
Presión Máxima de Operación (barg) PMO	2, 5, 10, 14, 21	
Presión Diferencial Máxima (bar) ΔPMX	2, 5, 10, 14, 21	
Presión Mínima de Operación (barg)	0,1	
Temperatura Máxima de Operación (°C) TMO	220	
Subenfriamiento de líquido elemento X (°C)	hasta 6 (opcion: hasta 11)	
Tipo de elemento X	B (opcion: H**)	

* Tamaños de 32 mm, 40 mm y 50 mm están disponibles bajo pedido

1 bar = 0,1 MPa

Presión de diseño (NO CONDICIONES DE OPERACIÓN): Presión Máxima Permissible (barg) PMA: 21

Temperatura Máxima Permissible (°C) TMA: 220



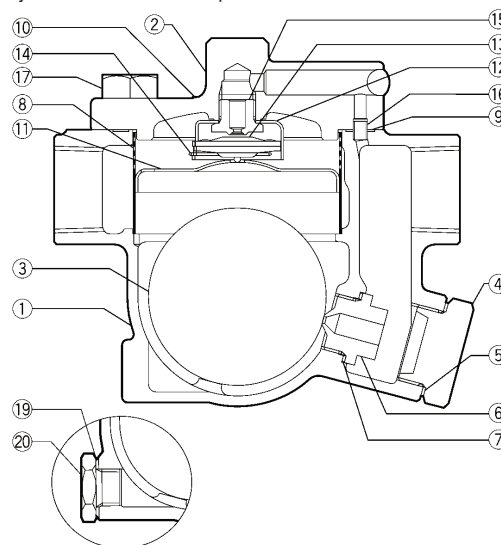
ATENCIÓN

Para evitar operación anormal, accidentes o lesiones serias, NO USE este producto fuera del rango de especificaciones. Regulaciones locales pudiesen restringir el uso de este producto debajo de las condiciones especificadas.

No.	Descripción	Material	JIS	ASTM/AISI*
①	Cuerpo	Fund. Acero Inox.	—	A351 Gr.CF8
②	Cubierta	Fund. Acero Inox.	—	A351 Gr.CF8
③ ^F	Flotador	Acero Inoxidable	SUS316L	AISI316L
④	Tapón Orificio	Fund. Acero Inox.	—	A351 Gr.CF8
⑤ ^{MR}	Empaque Tapón	Acero Inoxidable	SUS316L	AISI316L
⑥ ^R	Orificio	—	—	—
⑦ ^{MR}	Empaque Orificio	Acero Inoxidable	SUS316L	AISI316L
⑧ ^R	Filtro interior/externo	Acero Inoxidable	SUS430/304	AISI430/304
⑨ ^{MR}	Empaque Cubierta	Resina de Fluór	PTFE	PTFE
⑩	Placa de Identificación	Acero Inoxidable	SUS304	AISI304
⑪ ^R	Cubierta Flotador	Acero Inoxidable	SUS304	AISI304
⑫ ^R	Guía Elemento X	Acero Inoxidable	SUS304	AISI304
⑬ ^R	Elemento X	Acero Inoxidable	—	—
⑭ ^R	Clip Sujeción	Acero Inoxidable	SUS304	AISI304
⑮ ^R	Asiento Válvula Venteo	Acero Inoxidable	SUS420F	AISI420F
⑯	Perno Conector	Acero Inoxidable	SUS416	AISI416
⑰	Tornillo Cubierta	Acero Inoxidable	SUS304	AISI304
⑱	Brida**	Fund. Acero Inox.	—	A351 Gr.CF8
⑲	Empaque Tapón Drene***	Acero Inoxidable	SUS316L	AISI316L
⑳	Tapón Drene***	Acero Inoxidable	SUS303	AISI303

* Equivalente ** Ver el reverso *** Opción

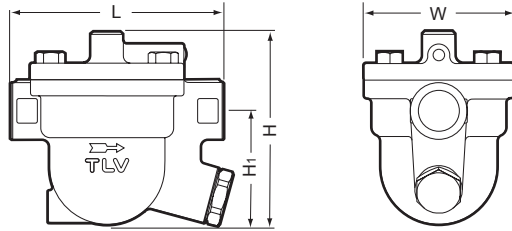
Piezas de reemplazo disponibles: (M) kit de mantenimiento, (R) kit de reparación, (F) flotador



Dimensiones

● **J5S-X**

Roscada



J5S-X

Roscada*

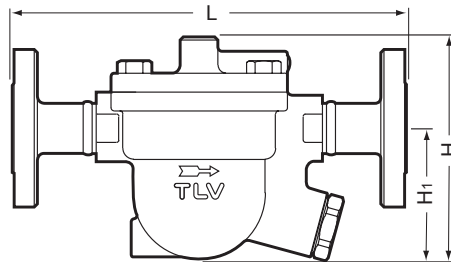
(mm)

Tamaño	L	H	H ₁	W	Peso (kg)
20	155	141	83	108	4,4
25					4,3
32	160	174	105		5,8
40					

* NPT, otros estándares disponibles

● **J5S-X**

Bridada



J5S-X

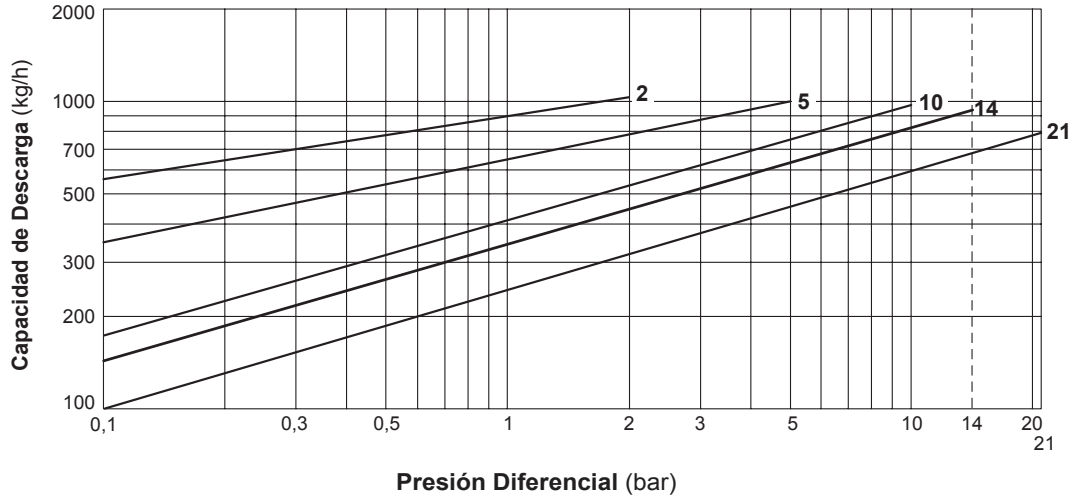
Bridada

(mm)

Tamaño*	L		H	H ₁	Peso** (kg)
	ASME Class				
	150RF	300RF			
20	250	250	141	83	6,6
25	270	270			7,2

Disponibles otros estándares, pero longitud y pesos varían
 * Tamaños de 32 mm, 40 mm y 50 mm están disponibles bajo pedido
 ** Estos pesos son para Clase 300 RF

Capacidad de Descarga



1. Los números en las líneas de la gráfica corresponden a los números de orificio.
2. La presión diferencial es la diferencia entre la presión de entrada y la presión de salida de la trampa.
3. Las capacidades están basadas en la descarga continua de condensado 6°C por debajo de la temperatura del vapor saturado.
4. Factor de Seguridad Recomendado: al menos 1,5.



NO UTILICE las trampas bajo condiciones que excedan la máxima presión diferencial especificada, puede ocasionar el retorno de condensado.

Manufacturer
TLV CO., LTD.
 Kakogawa, Japan
 is approved by LROA Ltd. to ISO 9001/14001

