



TRAMPA DE VAPOR DE FLOTADOR LIBRE

MODELO J7.2X

TRAMPA DE VAPOR DE FLOTADOR LIBRE CON VENTEO DE AIRE TERMOSTÁTICO

Características

Una trampa de vapor durable y confiable con cuerpo de fundición de hierro y sello hermético para equipos de proceso medianos.

1. Su flotador libre auto-modulante proporciona una descarga de condensado continua, suave y a baja velocidad de acuerdo a la variación de carga del proceso.
2. Solo una parte móvil, el flotador libre, que previene el desgaste concentrado y provee una larga vida de servicio libre de mantenimiento.
3. Capsula termostática (Elemento-X) con característica "falla abierta" para venteo de aire automático hasta incluso cercano a la temperatura del vapor.
4. Filtro integral de amplia superficie que asegura una extensa operación libre de problemas.
5. Fácil acceso en línea a las partes internas que simplifica su limpieza y reduce sus costos de mantenimiento.



Especificaciones

Modelo		J7.2X
Conexión		Bridada
Tamaño (mm)		40, 50, 80
N° Orificio		0,5, 1, 2, 5, 10, 14, 16
Presión Máxima de Operación (barg) PMO		0,5, 1, 2, 5, 10, 14, 16
Presión Diferencial Máxima (bar) ΔPMX		0,5, 1, 2, 5, 10, 14, 16
Presión Diferencial Máxima (barg)		0,1
Temperatura Máxima de Operación (°C) TMO		220
Subenfriamiento de líquido elemento-X (°C)		hasta 6
Tipo de elemento-X		C6

PRESIÓN DE DISEÑO (NO CONDICIONES DE OPERACIÓN): Presión Máxima Permissible (barg) PMA: 16

1 bar = 0,1 MPa

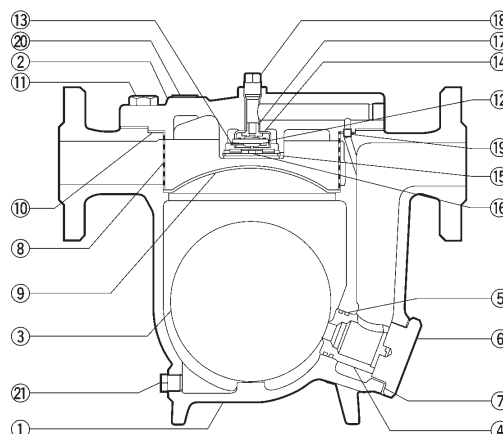
Temperatura Máxima Permissible (°C) TMA: 220



ATENCIÓN

Para evitar operación anormal, accidentes o lesiones serias, NO USE este producto fuera del rango de especificaciones. Regulaciones locales pudiesen restringir el uso de este producto debajo de las condiciones especificadas.

N°	Descripción	Material	JIS	ASTM/AISI*
①	Cuerpo	Fundición de Hierro	FCV400	A842 Gr.400
②	Cubierta	Fundición de Hierro	FCV400	A842 Gr.400
③ ^F	Flotador	Acero inoxidable	SUS316L	AISI316L
④ ^R	Orificio	—	—	—
⑤ ^{MR}	O-Ring del Orificio	Elastómero EPR	EPR	D2000CA
⑥	Tapón Orificio	Fundición de Hierro	FCV400	A842 Gr.400
⑦ ^{MR}	Empaque Tapón	Resina Fluorada	PTFE	PTFE
⑧ ^R	Filtro	Acero inoxidable	SUS430	AISI430
⑨	Porta Filtro	Acero inoxidable	SUS304	AISI304
⑩ ^{MR}	Empaque Cubierta	Grafito/Acero inox.	-/SUS316L	-/AISI316L
⑪	Tornillo Cubierta	Acero al Carbón	S45C	AISI1045
⑫ ^R	Elemento-X	Acero inoxidable	—	—
⑬ ^R	Anillo Seguro	Acero inoxidable	SUS304	AISI304
⑭ ^R	Guía Elemento-X	Acero inoxidable	SUS304	AISI304
⑮ ^R	Cubierta Elemento-X	Acero inoxidable	SUS304	AISI304
⑯ ^R	Anillo Seguro	Acero inoxidable	SUS304	AISI304
⑰ ^R	Asiento Válvula Venteo de Aire	Acero inoxidable	SUS420F	AISI420F
⑱	Tapón	Acero al Carbón	SS400	A6
⑲	Perno Conector	Acero inoxidable	SUS416	AISI416
⑳	Placa de identificación	Acero inoxidable	SUS304	AISI304
㉑	Tapón Drene	Acero al Carbón	SS400	A6



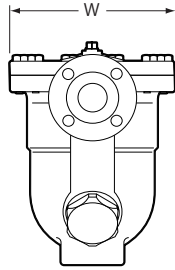
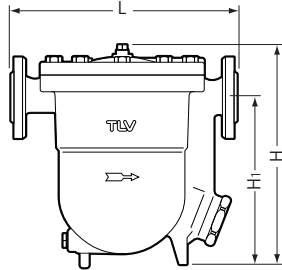
* Equivalente

Piezas de reemplazo disponibles: (M) kit de mantenimiento, (R) kit de reparación, (F) flotador

Copyright © TLV

Dimensiones

• **J7.2X** Bridada



J7.2X Bridada (mm)

Tamaño	L				H	H ₁	φ W	Peso* (kg/h)
	Clase ASME							
	125FF	(150RF)	250RF	(300RF)				
40	359	370	372	374	330	245	243	33
50	362		375	376	340	250		36
80	379	388	398	398	375	265		41

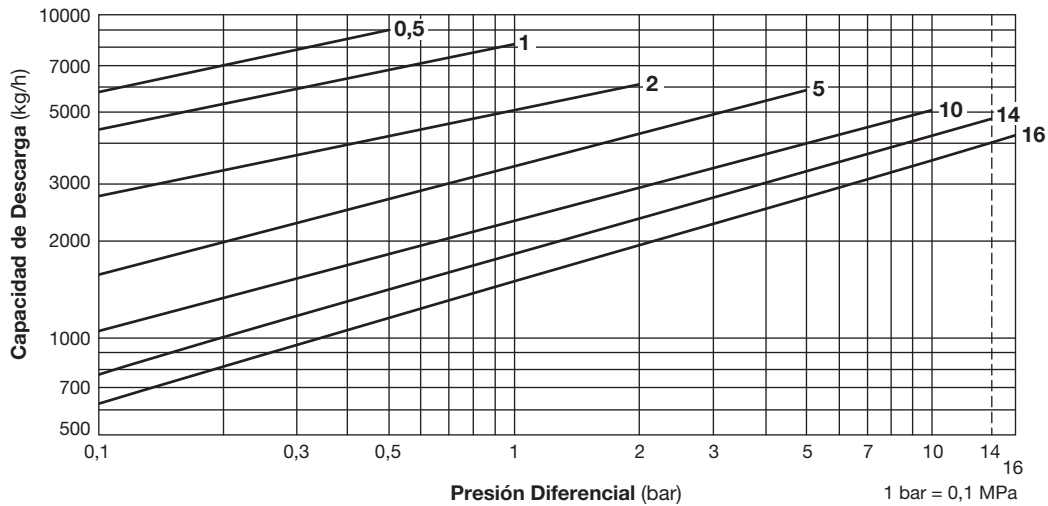
() Sin estándar ASME para fundición de hierro; maquinado para ajustar a bridas de acero

Clase 125FF puede conectarse a 150RF, 250RF puede conectarse a 300RF.

Disponibles otros estándares, pero longitud y peso varían.

* Estos pesos son para el Clase 250 RF/300 RF

Capacidad de Descarga



1. Los números en las líneas de la gráfica corresponden a los números de orificio.
2. La presión diferencial es la diferencia entre la presión de entrada y la presión de salida de la trampa.
3. Las capacidades están basadas en la descarga continua de condensado 6 °C por debajo de la temperatura del vapor saturado.
4. Factor de seguridad recomendado: al menos 1,5.



ATENCIÓN

NO UTILICE este producto bajo condiciones que excedan la máxima presión diferencial especificada, puede ocasionar el retorno de condensado.

Manufacturer
TLV CO., LTD.
 Kakogawa, Japan
is approved by LRQA Ltd. to ISO 9001/14001

ISO 9001
 ISO 14001

