



TRAMPA DE VAPOR DE FLOTADOR LIBRE

MODELO JH7.5R-X/JH7.5R-B

TRAMPA DE VAPOR DE FLOTADOR LIBRE CON VENTEO DE AIRE TERMOSTÁTICO

Características

Trampa de vapor confiable y duradera de acero inoxidable, para uso en equipos de proceso de gran tamaño. La JH7.5R-B también es adecuada para equipos de proceso de alta presión.

1. Su flotador libre auto-modulante proporciona una descarga de condensado continua, suave y a baja velocidad, de acuerdo a la variación de carga del proceso.
2. Un sello de agua constante y asiento de tres puntos aseguran un cierre hermético aún en condiciones de baja carga.
3. **JH7.5R-X**: Cápsula termostática (elemento X) con función "fail open" que elimina el aire automáticamente a una temperatura cercana a la del vapor.
4. **JH7.5R-B**: Válvula del venteo termostático bimetálico de aire, que elimina éste automáticamente para una rápida puesta en marcha.
5. Filtro integrado de amplia superficie que asegura una extensa operación libre de problemas.
6. El fácil acceso a sus partes internas simplifica su limpieza y reduce costos de mantenimiento.



Patentado (JH7.5R-B)

Especificaciones

Modelo	JH7.5R-X		JH7.5R-B	
	Soldable	Bridada	Soldable	Bridada
Tamaño (mm)	40, 50, 80		40, 50, 80	
Nº Orificio	2, 5, 10, 14, 22, 32		2, 5, 10, 14, 22, 32, 40, 46	
Presión Máxima de Operación (barg) PMA	2, 5, 10, 14, 22, 32		2, 5, 10, 14, 22, 32, 40, 46	
Presión Diferencial Máxima (bar) ΔPMX	2, 5, 10, 14, 22, 32		2, 5, 10, 14, 22, 32, 40, 46	
Presión de Operación Mínima (barg)	0.1		0.1	
Temperatura Máxima de Operación (°C) TMO	240		425	
Tipo de venteo de aire	Elemento X (subenfriamiento de 6 °C)		Bimetálico (elimina el aire hasta aproximadamente 100 °C)	

PRESIÓN DE DISEÑO (NO CONDICIONES DE OPERACIÓN): Presión máxima permisible (barg) PMA: 40 (JH7.5R-X), 46 (JH7.5R-B)
Temperatura máxima permisible (°C) TMA: 425

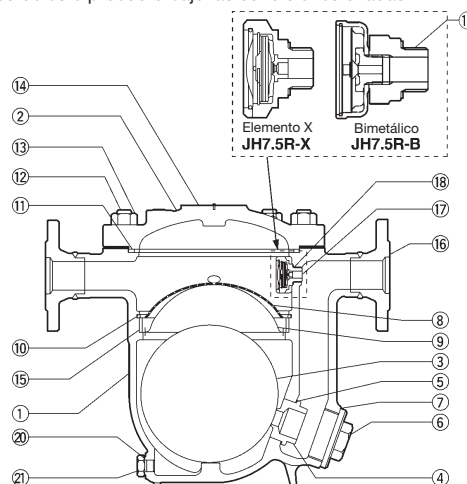
1 bar = 0.1 MPa



ATENCIÓN

Para evitar un funcionamiento anormal, accidentes o lesiones graves, NO utilice este producto fuera del rango de especificaciones. Las regulaciones locales pueden restringir el uso de este producto bajo las condiciones citadas.

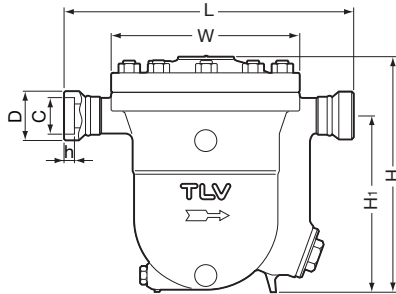
Nº	Descripción	Material	JIS	ASTM/AISI*
①	Cuerpo	Fund. Acero	—	A216 Gr.WCB
②	Cubierta	Acero al Carbono	—	A105
③ ^F	Flotador	Acero inoxidable	SUS316L	AISI316L
④ ^R	Orificio	—	—	—
⑤ ^{MR}	Empaque del Orificio	Hierro Blando	SUYP	AISI1010
⑥	Tapón del Orificio	Fund. Acero Inox.	—	A351 Gr.CF8
⑦ ^{MR}	Empaque del Tapón dren	Hierro Blando	SUYP	AISI1010
⑧ ^R	Filtro	Acero inoxidable	SUS430	AISI430
⑨	Porta Filtro	Acero inoxidable	SUS304	AISI304
⑩	Anillo de Retención	Acero inoxidable	SUS304	AISI304
⑪ ^{MR}	Empaque de la Cubierta	Grafito/Acero inox.	—/SUS304	—/AISI304
⑫	Tornillo de la Cubierta	Aleación de Acero	SNB16	A193 Gr.B16
⑬	Tuerca de Cubierta	Acero al Carbono	S45C	AISI1045
⑭	Placa de Identificación	Acero inoxidable	SUS304	AISI304
⑮	Retenedor del Porta Filtro	Acero inoxidable	SUS304	AISI304
⑯	Brida/toma** (40/50 mm)	Acero al Carbono	—	A105
	Brida (80 mm)	Fund. Acero	—	A216 Gr.WCB
⑰ ^{RX}	Unidad de Venteo de Aire***	—	—	—
⑱ ^{MRX}	Empaque de la Unidad de Venteo de Aire	Hierro Blando	SUYP	AISI1010
⑲	Guía del Venteo de Aire	Acero inoxidable	SUS303	AISI303
⑳ ^{MR}	Empaque del Tapón Dren	Hierro Blando	SUYP	AISI1010
㉑	Tapón Dren	Acero al Carbono	S25C	AISI1025



* Equivalente ** Ver el reverso *** Kit de reemplazo para la unidad de venteo de aire: Bimetálico (R), Elemento X (X)
Partes de reemplazo disponibles: (M) kit de mantenimiento, (R) kit de reparación, (X) kit de la unidad de elemento X

Dimensiones

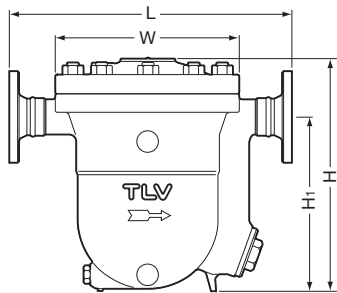
● **JH7.5R-X/JH7.5R-B Soldable**



JH7.5R-X/JH7.5R-B Soldable (mm)

Tamaño	L	H	H ₁	φW	φD	φC	h	Peso (kg)
40	466	389	291	305	64	49.1	13	51
50					77.5	61.1		16
80	506				112	90		65

● **JH7.5R-X/JH7.5R-B Bridada**



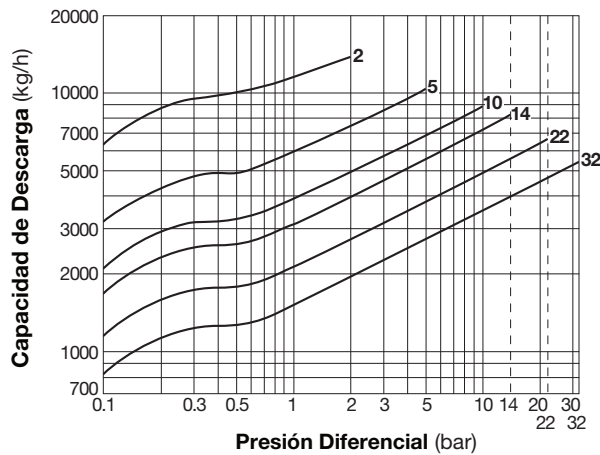
JH7.5R-X/JH7.5R-B Bridada (mm)

Tamaño	L			H	H ₁	φW	Peso* (kg)
	Clase ASME						
	150RF	300RF	600RF				
40	471	478	494	389	291	305	64
50	475	481	500				66
80	504	514	533				78

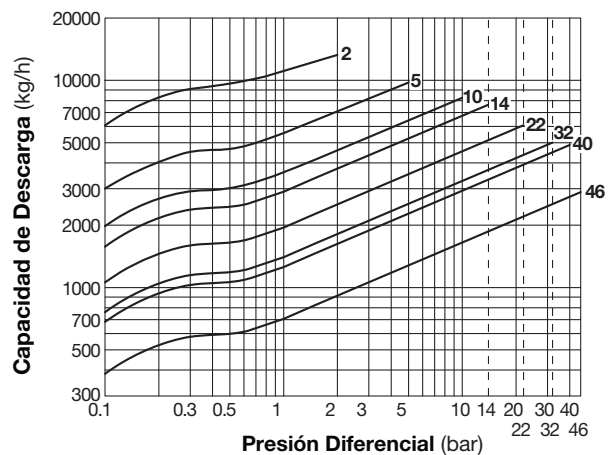
Disponibles otros estándares, pero la longitud y peso pueden variar
* Pesos para clase ASME 600 RF

Capacidad de Descarga

● **JH7.5R-X**



● **JH7.5R-B**



1. Los números en las líneas de la gráfica corresponden a los números de orificio.
2. La presión diferencial es la diferencia entre la presión de entrada y la presión de salida de la trampa.
3. Las capacidades están basadas en la descarga continua de condensado 6 °C por debajo de la temperatura del vapor saturado.
4. Factor de seguridad recomendado: al menos 1.5.



NO UTILICE este producto bajo condiciones que excedan la máxima presión diferencial especificada, puede ocasionar el retorno de condensado.

Manufacturer
TLV CO., LTD.
Kakogawa, Japan
is approved by LRQA Ltd, to ISO 9001/14001

ISO 9001
ISO 14001

