



MANIFOLD PARA VAPOR Y CONDENSADO

MODELO M4P/M8P/M12P

MANIFOLD ROBUSTO CON VÁLVULAS PISTÓN INTEGRADAS

Características

Manifolds de acero forjado para distribución de vapor y recuperación de condensado de trazas y otras aplicaciones.

1. Diseño robusto y versátil minimiza el espacio de instalación y se adapta fácilmente a los requerimientos de la planta.
2. Cada estación tiene integrada una válvula pistón, para minimizar el espacio de instalación.
3. Utiliza una válvula de pistón con anillos superior e inferior formados por capas alternadas de acero inoxidable y grafito que proveen un sello hermético y suave al asiento.
4. El ajuste entre la ancha superficie de sello del pistón de acero inoxidable y el asiento suave de las válvulas garantizan un sellado confiable por mucho tiempo.
5. Están disponibles paquetes completos para el manifold de condensado, incorporando válvulas de corte y trampas de vapor.



Manifold M4P mostrado

Especificaciones

Modelo		M4		M8		M12	
Salida de Vapor* / Entrada de Condensado**	No. de Conexiones	4		8		12	
	Conexión	Roscada	Soldable	Roscada	Soldable	Roscada	Soldable
	Tamaño (mm)	15, 20					
Entrada de Vapor* / Salida de Condensado**	Conexión	Soldable					
	Tamaño (mm)	40					
Drenaje* / Purga**	Conexión	Soldable					
	Tamaño (mm)	40					
Presión Máxima de Operación (barg)	PMO	76,7					
Temperatura Máxima de Operación (°C)	TMO	425					

* Cuando es usado como manifold de vapor ** Cuando es usado como manifold de condensado

1 bar = 0,1 MPa

PRESIÓN DE DISEÑO (NO CONDICIONES DE OPERACIÓN): Presión Máxima Permissible (barg) PMA: 76,7
Temperatura Máxima Permissible (°C) TMA: 425



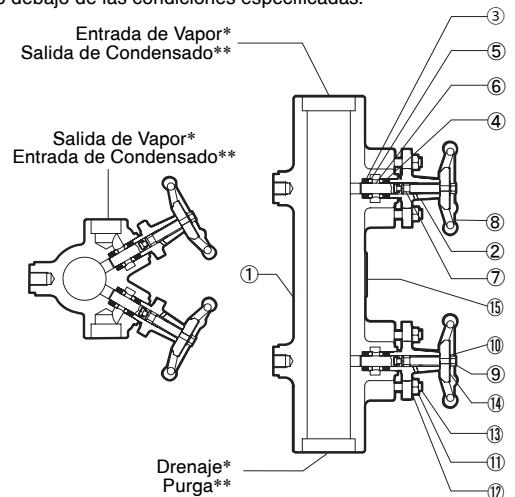
ATENCIÓN

Para evitar operación anormal, accidentes o lesiones serias, NO USE este producto fuera del rango de especificaciones. Regulaciones locales pudiesen restringir el uso de este producto debajo de las condiciones especificadas.

No.	Descripción	Material	JIS	ASTM/AISI*
①	Cuerpo	Acero al Carbón	—	A105
②	Bonete Válvula	Acero al Carbón	—	A105
③	Anillo Inferior de Válvula	Grafito/Acero Inoxidable	—	—
④	Anillo Superior de Válvula	Grafito/Acero Inoxidable	—	—
⑤	Linterna	Acero Inoxidable	—	A182 F316
⑥	Pistón	Acero Inoxidable	—	A182 F316
⑦	Vástago	Acero Inoxidable	—	A479 410
⑧	Volante	Acero al Carbón	—	A105
⑨	Tuerca Volante	Acero al Carbón	—	—
⑩	Espaciador	Acero al Carbón	—	—
⑪	Tuerca Bonete	Acero al Carbón	—	A194 2H
⑫	Espaciador	Acero al Carbón	—	—
⑬	Perno Bonete	Acero Aleado	—	A193 B7
⑭	Placa de Diseño	Aluminio	—	—
⑮	Placa de Identificación	Acero Inoxidable	SUS304	AISI304*

* Equivalente

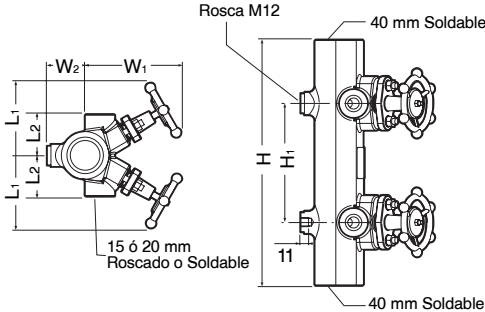
No se proveen partes de reemplazo. Si por alguna razón requiriera de reparación, consulte a TLV.



* Manifold de Vapor
** Manifold de Condensado

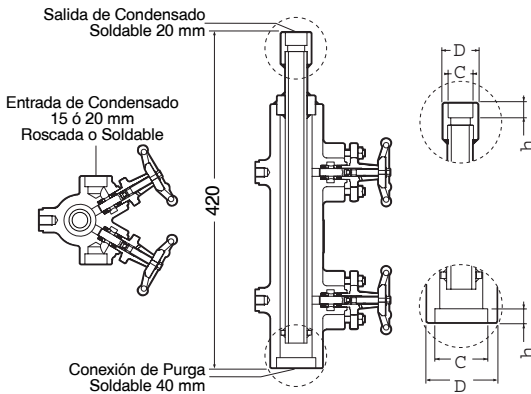
Dimensiones

● **M4P / M8P / M12P**



Manifold M4P mostrado

Tubo Sifón Opcional para Manifold de Condensado



M4 mostrado; tubos sifón opcionales también para M8P y M12P

M4P / M8P / M12P (mm)

Modelo	L1	L2	H	H1	W1*	W2	Peso** (kg)
M4P			330				9,4
M8P	97	55	720	160	130	51	19
M12P			1111				29

* En posición abierta completamente ** Aproximadamente

Conexiones Soldables (mm)

Tamaño	Ø D	Ø C		h
		JIS	ASME	
15	38	22,2	21,8	13
20		27,7	27,2	
40	64	49,1	48,8	

JIS o ASME B16.11-2005

Tubo Sifón Soldable (mm)

Conexión	Tamaño	Ø D	Ø C		h
			JIS	ASME	
Salida de Condensado	20	37	27,7	27,2	16
Purga	40	64	49,1	48,8	13

JIS o ASME B16.11-2005

Nota: Conexiones de entrada de condensado para manifolds con tubo sifón tienen la misma dimensión que los M4P/M8P/M12P estándar.

Paquetes de Manifold de Condensado Opcionales

Los paquetes están disponibles para manifolds M4P, M8P y M12P (la fotografía muestra paquete para el M8P)

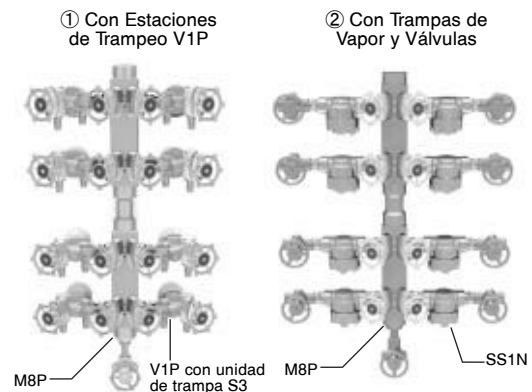
Paquete	Componentes
① Con Estaciones de Trampeo V1P Modelo de Estación de Trampeo: Tipo de Válvula de Corte: Unidad de Trampa de Vapor: (QuickTrap*)	Serie V1P Válvula pistón (integrada) Flotador Libre: S3/S5/S5H Termodinámica: P46UC Termostática: L21/L32
② Con Trampas de Vapor y Válvulas Tipo de Válvula de Corte (Entrada de Trampa): Tipo de Válvula de Corte (Salida de Trampa): Trampa de Vapor:	Diversos tipos de válvulas** Válvula pistón (integrada) Flotador Libre: SS1** Control de Temperatura: LEX3N-TZ** (con característica integrada de limpieza de orificio)

*Para mayor información, vea la hoja de especificaciones de las **QuickTrap** de la unidad de trampa que requiera (unidad de trampa - hoja de especificaciones de la **QuickTrap**):

S3 - FS3; S5 - FS5; S5H - FS5; P46UC - FP46UC; L21 - FL21/FL32; L32 - FL21/FL32

**Otros tipos de trampas de vapor y válvulas están disponibles. Consulte a TLV para los tipos de válvula disponibles.

Nota: Los límites de presión y temperatura de los paquetes de manifold están regidos por aquellos de las válvulas y trampas de vapor usadas. Vea las hojas de especificaciones de la trampa de vapor y la válvula, o contacte a TLV para más detalles.



Manufacturer

ISO 9001/ISO 14001

TLV CO., LTD.
Kakogawa, Japan

is approved by LRQA Ltd. to ISO 9001/14001

