

VIBROTIP®/VIBROTIP® GREEN ハンディーチェッカー

バイブロチップ/バイブロチップ グリーン



■特長

- 1台で振動測定、ベアリング診断、キャピテーション診断、回転数、温度の5項目の測定を実現
- 前回測定した結果との差がその場で確認可能
- 測定データをパソコンで傾向管理および分析可能 (オプションのパソコンソフトが必要/バイブロチップのみ)
- 外部プローブ (オプション) を接続し、狭い場所での計測可能
- 位置認識スタッド (オプション/バイブロチップのみ) で正確な測定効率のアップを実現

■用途

- 回転機の簡易診断、故障徴候の早期発見に最適
- ポンプ・ファンなどの回転機械及びベアリング・歯車など

■仕様データ

型式 (名称)	仕様	構成			納期 (日)	
		振動計	管理 ソフト	ビブコード トランス デューサー		
バイ ブ ロ チ ップ	VIB 8. 820 (メンテナンス パッケージ)	振動速度 : 0 ~ 50mm/s (10Hz ~ 1kHz)	○			44
	VIB 8. 830 (トレンドング パッケージ)	軸受状態 : ショックパルス -9 ~ 80dBsv	○	○		44
	VIB 8. 840 (ビブコードトレン ディングパッケージ)	キャピテーション : ショックパルス -9 ~ 80dBc	○	○	○	44
	VIB 8. 635 (バイブロチップ グリーン) (※)	温度 : -30 ~ 270°C 回転数 : 60 ~ 30000rpm	○			44

1. ※ : バイブロチップ グリーンは計測機能だけを持ち、パソコンソフトでの傾向管理やビブコードとの組み合わせはできません。

●詳細情報 VIB 8. 650/VIB 8. 630 (バイブロチップ/バイブロチップグリーン振動計本体)

画面の大きさ	30 × 45mm LCD 画面
データ収集能力	測定項目 398 データ・最大 1000 データ
電源	角型 9VDC 乾電池
連続使用時間	約 20 時間 (リチウム電池)、約 10 時間 (アルカリ電池)
インターフェイス	RS232 (9. 6k Baud)
保護機能	IP65 (耐じん形、水の噴流に対し侵入なし)
使用温度範囲	0 ~ 60°C
寸法	81 × 180 × 32mm
質量	約 300g (電池含む)

VIBROTIP®/VIBROTIP® GREEN ハンディーチェッカー

●詳細情報 VIB 8.862(管理ソフト：オムニトレンド)

振動測定補助機能	測定ルート of 作成・保存機能 / 測定順序が自由に設定・変更可能
メンテナンス機能	振動管理台帳 of 作成・修正、判定基準値 of 変更
分析機能	警報箇所 of 抽出、傾向グラフ・寿命予測グラフ of 表示
レポート機能	台帳、ルート、測定値、警報、統計、未測定箇所
動作環境	Windows XP (SP2) /Vista/7 CPU: Pentium 4 2GHz または同等 (Windows XP) Pentium 4 2.8GHz または同等 (Windows Vista/7) RAM: 1GB (Windows XP) または 2GB (Windows 7) ハードディスク of 空容量: 5 GB 以上、CD-ROM ドライブ: 必要、マウス: 必要 プリンター: Windows で動作するもの、モニター: VGA、1024×768、16 ビット、カラー グラフィック: 128 MB グラフィックカードメモリー推奨 (Windows Vista) Java: Sun Java Standard Edition Runtime 6_06 データベース種類: MS-Access あるいは MS-SQL
付属品	通信ケーブル

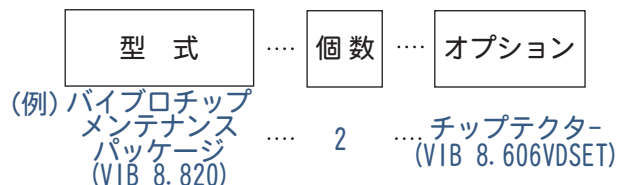
1. Windows はマイクロソフト社、Pentium はインテル社 of 登録商標です。

●詳細情報(付属品)

付属品	保護キャップ、携帯用収納ケース、計測点加工用皿穴ビット、角型 9VDC 電池、六角レンチ、取扱説明書
-----	--

⚠注意 異常作動、事故やケガを避けるために、製品は仕様範囲外で使わないでください。

■発注方法 下記の項目順にご注文ください。

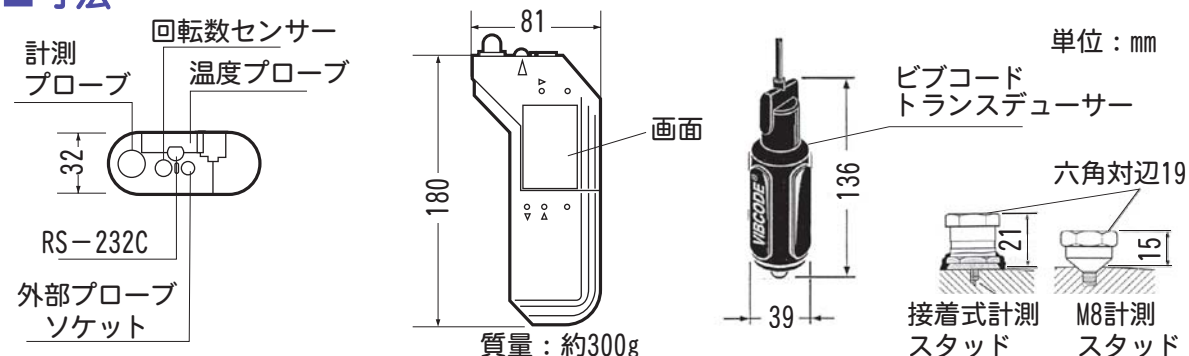


■オプション 詳細はお問合せください。

防爆仕様	ATEX 本質安全防爆仕様
外部プローブ	チップテクター (VIB 8.606VDESET : 1.5m ケーブル付)
ビブコードスタッドセット (※)	M8 ねじ込みタイプ (VIB 8.680SET:M8 計測スタッド、コードリング、キャップ) 接着タイプ (VIB 8.685SET:接着式計測スタッド、コードリング、キャップ)
エンコーダー	コードリング加工用 (VIB 8.692)

- 標準、オプション以外 of 仕様も、内容によっては対応可能ですのでお問合せください。
- ※: 必要個数を発注してください。

■寸法



本来 of 用途、使用目的以外には使わないでください。製品改良のため、仕様変更することがあります。