



ISO 9001
ISO 14001
認証工場

TLV®

取扱説明書

サイトグラス

T8N・TF8N／T10N・TF10N

(オプション型式)

T8NL・TF8NL／T10NL・TF10NL

 株式会社 ティエルバイ

081-65118-05

はじめに

このたびは、TLV サイトグラスをお買い上げ頂き、誠にありがとうございます。
本製品は工場に於いて十分な検査をされて出荷されております。まず本製品がお手元へ届きましたら仕様の確認と外観チェックを行い、異常のないことをご確認ください。
ご使用の前にこの取扱説明書をよくお読みのうえ正しくお使いください。
本取扱説明書には、お客様個別の特殊仕様に関する説明書が添付されていないことがあります。この場合の詳細については、TLV にお問い合わせください。

当サイトグラスはスチームトラップの後に取付けて、スチームトラップの作動を目視によって確認するために使用します。
また一般流体の流れを確認するためにも使用することができます。

この取扱説明書は表紙記載の型式に使用します。また、製品の取付け時はもとより、その後の保守、分解・組立、トラブルシューティングにも必要となりますので大切に保管してください。





目次



安全上のご注意	1
配管工事の確認	2
仕様	2
構造	3
製品の取付け	3
保守	4
分解・組立	4
トラブルシューティング	6
製品保証	7
アフターサービス網	8

安全上のご注意

- ご使用の前に、この「安全上のご注意」をよくお読みの上、正しくお使いください。
- ここに示した注意事項は、安全に正しくお使い頂き、あなたや他の人々への危害や物的損害を未然に防止するためのものです。
また、注意事項は危害や損害の大きさと切迫の程度を明示するために、誤った取扱いをすると生じることが想定される内容を、「危険」「警告」「注意」の3つに区分しています。いずれも安全に関する重要な内容ですので、必ず守ってください。
- 本機器を正しく安全に使用していただくため、本機器の取付、使用、保守、修理等に当たっては、取扱説明書に記載されている安全上の注意事項を必ず守ってください。尚、これらの注意に従わなかったことにより生じた損害、事故については、当社は責任と保証を負いません。

図記号

 危険・警告・注意を促す内容があることを告げるものです	
 危険	： 人が死亡または重傷を負う差し迫った危険の発生が想定される内容
 警告	： 人が死亡または重傷を負う可能性が想定される内容
 注意	： 人が傷害を負う可能性および物的損害のみの発生が想定される内容

 警告	<p>ガラス部分は、劣化、磨耗するため1年毎に新品と交換してください。 ガラスにものをあてる等の衝撃を加えたり、傷を付けないよう慎重に取り扱ってください。 ウォーターハンマー等の衝撃が加わらないようにしてください。 ガラスに水等を掛けて急冷させないでください。 ガラス押エの締付けトルクは、規定トルクで締付けてください。 ガラスの破損で流体が吹出しケガ、火傷、損傷等する恐れがあります。</p>
 注意	<p>製品を正しく設置し、最高許容圧力・温度等、製品の仕様範囲を外れる使用方法は絶対にしないでください。 製品の破損、異常作動等により重大な事故を起こす恐れがあります。</p> <p>製品出口側の開口部は、直接人が触れられないようにしてください。 流体を排出し、ケガ、火傷、損傷等する恐れがあります。</p> <p>製品の分解、取外しは、製品内部の圧力が大気圧になり、また製品表面温度が室温になってから行ってください。 製品に圧力、温度が加わっている場合は、流体が吹出しケガ、火傷、損傷等する場合があります。</p> <p>製品の修理には、正規の部品を必ず使用してください、また製品の改造は絶対しないでください。 製品の破損、流体の吹出し、異常作動によりケガ、火傷、損傷等する恐れがあります。</p> <p>接続ねじ部を締め過ぎないようにしてください。 締め過ぎますと接続部が割れて流体が吹出し、ケガ、火傷、損傷等する恐れがあります。</p> <p>凍結しない仕様でお使いください。 凍結すると製品が破損して流体が吹出し、ケガ、火傷、損傷等する恐れがあります。</p> <p>ウォーターハンマー等の衝撃が加わらないようにしてください。 大きな衝撃が加わると製品が破損して流体が吹出し、ケガ、火傷、損傷等する恐れがあります。</p>

配管工事の確認



ウォーターハンマー等の衝撃が加わらないようにしてください。
ガラスの破損で流体が吹出しケガ、火傷、損傷等する恐れがあります。

サイトグラスを取付けるための配管が適切に工事されていることを確認します。

1. 適切な管口径ですか？
2. 保守スペースが確保されていますか？
3. 入口側、出口側に保守用弁が設けられていますか？

仕様



ガラス部分は、劣化、磨耗するため1年毎に新品と交換してください。
ガラスの破損で流体が吹出しケガ、火傷、損傷等する恐れがあります。



製品を正しく設置し、最高許容圧力・温度等、製品の仕様範囲を外れる使用方法は絶対にしないでください。

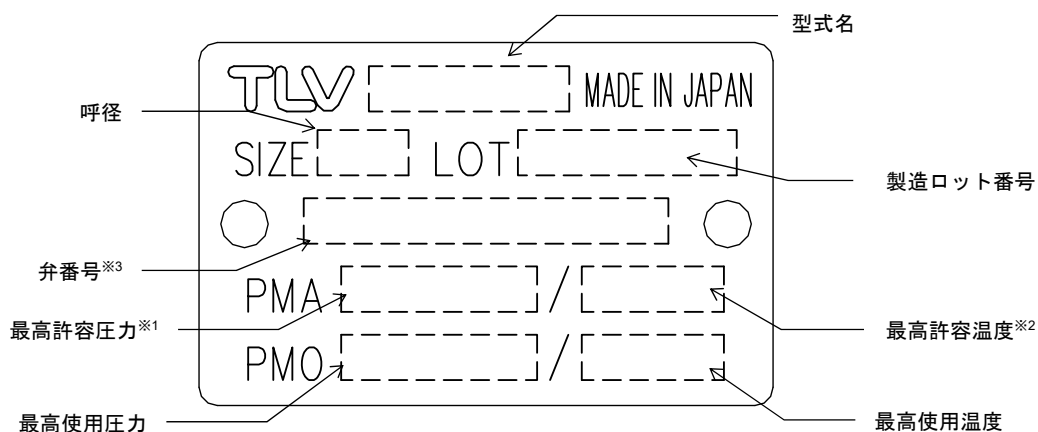
製品の破損、異常作動等により重大な事故を起こす恐れがあります。



凍結しない仕様でお使いください。

凍結すると製品が破損して流体が吹出し、ケガ、火傷、損傷等する恐れがあります。

仕様の詳細についてはネームプレートにより確認してください。



※1：最高許容圧力 PMA：耐圧部(本体)が許容される最高圧力で、最高使用圧力ではありません。

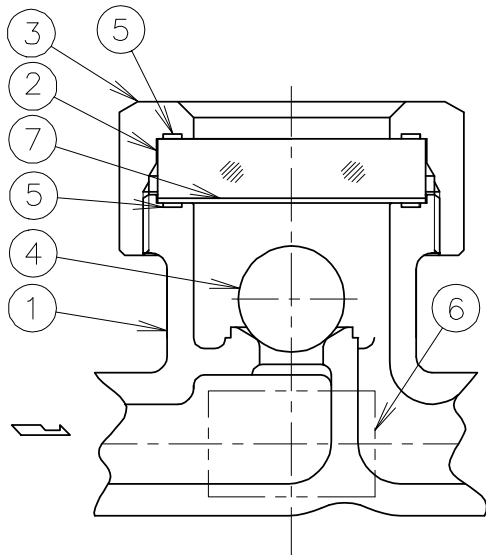
※2：最高許容温度：耐圧部(本体)が許容される最高温度で、最高使用温度ではありません。

※3：弁番号の表示については、オプションです。指示された時のみ表示されます。

構造

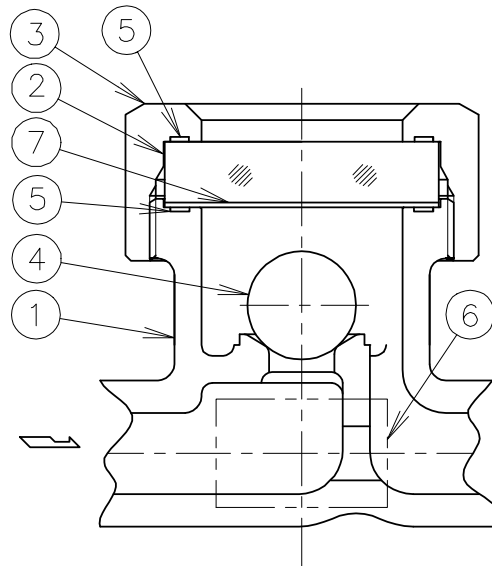
T8N・TF8N

(オプション型式：T8NL・TF8NL)



T10N・TF10N

(オプション型式：T10NL・TF10NL)



No.	部品名	補修キット
1	本体	
2	サイトグラス	○
3	ガラス押エ	
4	ボール	○

No.	部品名	補修キット
5	ガスケット	○
6	ネームプレート	
7	保護板	○

※T10N/TF10N/T10NL/TF10NL は、T8N/TF8N/T8NL/TF8NL の出入口壁に穴を設けて流体の流量が多い場合に使用されます。

製品の取付け



警告

ガラス部分は、劣化、磨耗するため1年毎に新品と交換してください。
ガラスの破損で流体が吹出しケガ、火傷、損傷等する恐れがあります。



注意

製品を正しく設置し、最高許容圧力・温度等、製品の仕様範囲を外れる使用方法は絶対にしないでください。
製品の破損、異常作動等により重大な事故を起こす恐れがあります。



注意

製品出口側の開口部は、直接人が触れられないようにしてください。
流体を排出し、ケガ、火傷、損傷等する恐れがあります。



注意

接続ねじ部を締め過ぎないようにしてください。
締め過ぎますと接続部が割れて流体が吹出し、ケガ、火傷、損傷等する恐れがあります。

1. 入口弁を開け、十分にブローして配管工事クズ等を排除します。ブロー後入口弁を閉めます。
2. 製品の入口・出口に付いている防塵用キャップまたはラベルを外してください。
3. 流体の流れる方向とサイトグラス本体上の矢印を一致させて取付けます。
4. なるべく水平配管にサイトグラスを上向きに取付けてください
5. 入口弁を徐々に開き、サイトグラスが正常に作動することを確認します。
6. サイトグラスは、消耗品です。1年ごとに新品と交換し安全な状態でご使用ください。

異常の場合はトラブルシューティングで原因を見つけます。

保守



警告

ガラス部分は、劣化、磨耗するため1年毎に新品と交換してください。
ガラスにものをあてる等の衝撃を加えたり、傷を付けないよう慎重に取り扱ってください。
ガラスの破損で流体が吹出しケガ、火傷、損傷等する恐れがあります。



注意

製品出口側の開口部は、直接人が触れられないようにしてください。
流体を排出し、ケガ、火傷、損傷等する恐れがあります。



注意

製品の修理には、正規の部品を必ず使用してください、また製品の改造は絶対しないでください。
製品の破損、流体の吹出し、異常作動によりケガ、火傷、損傷等する恐れがあります。

作動点検

作動点検は、下記の作動状態を日常的・定期的(年2回以上)に目視および聴診器等で確認を行ってください。
サイトグラスが故障すると、配管・装置等の異常により生産物不良が発生する等の損失が起こります。

- 正常 : 製品に流体が流れるとボールが揺動する。(流動音が聞こえる)
(T10N・TF10N・T10NL・TF10NL は流量が少ないと流動音はありますが、ボールが揺動しないことがあります。)
- 不良 : 製品外部へ流体が漏れる。
: ボールが見えない。
: ボールが揺動しない。

部品点検

部品を取外した時、また定期点検は次の表を使用して点検し、発見された不良部品は交換します。

手	順
	ガスケットに変形・傷がないか
	ガラスに傷・ヒビ・割れがないか
	保護板に傷・ヒビ・割れがないか
	ボールに変形がないか

分解・組立



警告

ガラス部分は、劣化、磨耗するため1年毎に新品と交換してください。
ガラスにものをあてる等の衝撃を加えたり、傷を付けないよう慎重に取り扱ってください。
ガラスの破損で流体が吹出しケガ、火傷、損傷等する恐れがあります。



注意

製品の分解、取外しは、製品内部の圧力が大気圧になり、また製品表面温度が室温になってから行ってください。
製品に圧力、温度が加わっている場合は、流体が吹出しケガ、火傷、損傷等する場合があります。

次の方法で部品を取外します。組立は逆手順で行います。

分解・組立

部品名	分解	組立
ガラス押エ	スパナまたはモンキーレンチで外します	締付トルク一覧表を参照し、正しいトルク値で締める
ガスケット	—	変形や損傷がある場合は、新品と交換します
サイトグラス	ガラスに傷を付けないように慎重に外します	ガラスに傷を付けないように慎重に取付けます
保護板	—	新品と交換してください
ガスケット	—	変形や損傷がある場合は、新品と交換します
ボール	—	変形や損傷がある場合は、新品と交換します

締付トルク一覧表



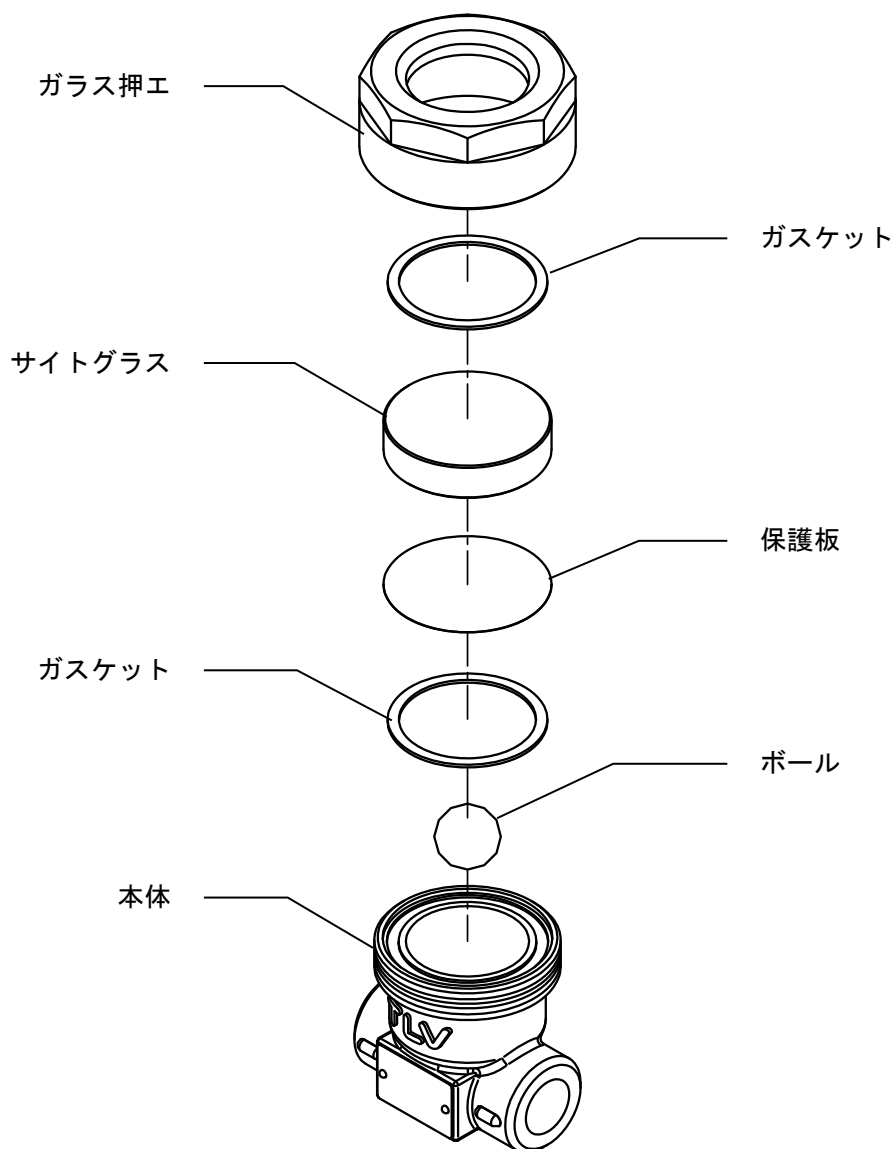
警告

ガラス押えの締付けトルクは、規定トルクで締付けてください。
ガラスの破損で流体が吹出しケガ、火傷、損傷等する恐れがあります。

型式	ガラス押え	
	トルク N・m	対辺寸法 mm
T8N・TF8N	120	60
T8NL※・TF8NL※		
T10N・TF10N		
T10NL※・TF10NL※		

※ オプション型式

分解図



トラブルシューティング



警告

ガラス部分は、劣化、磨耗するため1年毎に新品と交換してください。
ガラスにものをあてる等の衝撃を加えたり、傷を付けないよう慎重に取り扱ってください。
ガラスの破損で流体が吹出しケガ、火傷、損傷等する恐れがあります。



注意

製品の分解、取外しは、製品内部の圧力が大気圧になり、また製品表面温度が室温になってから行ってください。
製品に圧力、温度が加わっている場合は、流体が吹出しケガ、火傷、損傷等する場合があります。

サイトグラスが正常に作動しない場合は次の表で処置します。

現象	診断	処置
ボールが見えない (ガラスが汚れている)	サイトグラスの汚れチェック	サイトグラスのクリーニング
	保護板の汚れチェック	保護板のクリーニング
	本体内のゴミ堆積をチェック	各部のクリーニング
製品外部への漏れ	ガスケットの劣化・損傷をチェック	ガスケット交換
	ガラス押エの締付けトルクをチェック	適切なトルクで締付け
	サイトグラスの摩耗・割れ等の損傷をチェック	サイトグラスの交換
	保護板の摩耗・割れ等の損傷をチェック	保護板の交換
サイトグラスが 破損してしまう	製品取付け部分の圧力・温度をチェック	製品仕様と実使用条件を比較検討
	サイトグラスの耐用年数をチェック	サイトグラスの交換
ボールが動かない	本体内部のゴミ詰まり・ボールの固着をチェック	各部のクリーニング

※取替えが必要な部品は、構造を参照して補修キット等で交換することを推奨します。
尚、補修キット等はユニット部品として発送されますので御了承ください。

製品保証

本保証書に定める条件に従い、株式会社ティエルバイ（以下「TLV」といいます）は、TLV もしくは TLV グループ会社が販売する製品（以下「本製品」といいます）が、TLV が設計・製造したものであり、TLV が公表した仕様書（以下「仕様書」といいます）に適合しており、製造上の欠陥がないことを保証します。ただし、本保証書の内容が、本製品に関する保証の内容のすべてであり、明示または黙示を問わず、その他の保証などは一切行いません。

TLV は、当社とは関係のない第三者が製造した製品または部品（以下「部品」といいます）については、保証は行いません。

保証が適用されない場合

本保証書に定める条件は、次のような原因による欠陥や故障の場合には適用されません。

1. TLV、もしくは TLV グループ会社以外の者、または TLV が認定したサービス担当者以外による不適切な出荷、設置、使用、取り扱いなどの場合。
2. 汚れ、スケール、錆などが原因の場合。
3. TLV もしくは TLV グループ会社以外の者、または TLV が認定したサービス担当者以外による不適切な分解・組み立てが行われた場合。
または、適切な点検・整備が行われていない場合。
4. 自然災害、天災地変もしくは不可抗力による場合。
5. 間違った使用、通常の方法以外での使用、事故、その他 TLV、もしくは TLV グループ会社の支配が及ばないことを原因とする場合。
6. 不適切な保管、保守または修理による場合。
7. 取扱説明書の指示に従わないで、または業界で認められている慣行に従わない方法で製品を使用した場合。
8. 本製品が意図していない目的または方法で使用した場合。
9. 本製品を仕様範囲外で使用した場合。
10. 適用外流体※1 に本製品を使用した場合。
11. 本製品の取扱説明書に記載されている指示に従わなかった場合。

※1：蒸気、空気、水、窒素、二酸化炭素、不活性ガス（例えば、ヘリウム、ネオン、アルゴン、クリプトン、キセノン、ラドンなど）以外の流体

保証の期間

本製品の保証期間は、最初のエンドユーザーに納入されてから 1 年間、または TLV 出荷後 3 年間のいずれか早く到来する日まで有効です。

保証の範囲とその条件

上記保証の期間内に TLV、もしくは TLV グループ会社の責任により故障を生じた場合は、その製品の交換または修理のみを行います（それ以外の保証は行いません）。ただし、以下の書類の提出を条件とします。

- (a) 保証が適用されることが証明できる事項が記載されたもの。
- (b) 購入履歴が証明できる事項が記載されたもの。

なお、交換または修理の対象となる本製品の返送などに関する費用は、購入者またはエンドユーザーの負担とさせていただきます。

責任の限定

TLV、もしくは TLV グループ会社は、本製品または本保証内容に関連して被るいかなる種類の損失（購入者、エンドユーザーの損失を含むがこれらに限らない）※2について、TLV、もしくは TLV グループ会社、またはそれらの代表者もしくは担当者が当該損失の発生の可能性について知らされていたか、認識すべきであったかにかかわらず、いずれの責任の理論※3に基づく責任も負わないものとしします。

上記規定にかかわらず強行法規などの適用により、本製品または本保証内容に関連して、TLV、もしくは TLV グループ会社が負うことになる責任がある場合、その責任は、購入者が TLV、もしくは TLV グループ会社に実際に支払った本製品の代金額（ただし、製造上の欠陥が認められる本製品の代金額に限られ、製造上の欠陥が認められない本製品の部分は含まない）を上限としします。

※2：通常損害のほか、間接損害、付随的損害、特別損害、派生的損害、拡大損害、製造ラインの停止に伴う損害を含みますが、これらに限りません。

※3：契約、不法行為（過失を含みます）、その他の理由のいずれによるかを問いません。

保証の分離有効性

本保証内容のいずれかの項目が無効と判断された場合においても、その他の規定は影響を受けないものとしします。

アフターサービス網

アフターサービスのご用命は、最寄りの営業所、または下記のカスタマー・コミュニケーション・センター(CCC)をお願いします。

苫小牧営業所、仙台営業所、東京営業所(東京 CES センター)、静岡営業所、名古屋営業所、富山営業所、大阪営業所、加古川営業所、岡山営業所、広島営業所、福岡営業所

株式会社 ティエルブイ

本社・工場 兵庫県加古川市野口町長砂881番地 〒675-8511

カスタマー・コミュニケーション・センター(CCC)

TEL (079)427-1800

FAX (079)422-2277

ホームページ <https://www.tlv.com>

TLV技術110番 (079)422-8833