



ISO 9001  
ISO 14001  
認証工場

# TLV®

## 取扱説明書

ディスク式チャッキバルブ

CK3M／CK3T／CK3R／CK3T-M

CKF3M／CKF3R

CK3MG

CKF3MG／CKF3RG

 株式会社 ティエルバイ

081-65120-15

# はじめに

このたびは、TLV ディスク式チャッキバルブ をお買い上げいただき、誠にありがとうございます。  
ございます。

本製品は工場において十分な検査をされて出荷されております。まず本製品がお手元へ届きましたら仕様の確認と外観チェックを行い、異常のないことをご確認ください。

ご使用前にこの取扱説明書をよくお読みのうえ正しくお使いください。

本取扱説明書には、お客様個別の特殊仕様に関する説明書が添付されていないことがあります。この場合の詳細については、当社にお問い合わせください。

本製品は小型コンパクト設計により、狭い場所にも容易に上向き・下向き・水平方向などいずれの方向にも取り付けることができ、微差圧から使用することができます。

この取扱説明書は表紙記載の型式に使用します。また、製品の取り付け時はもとより、その後の保守、分解・組み立て、トラブルシューティングにも必要となりますので大切に保管してください。





## 目次



安全上のご注意.....	1
仕様.....	2
構造.....	5
製品の取り付け.....	7
保守.....	7
分解・組み立て.....	8
トラブルシューティング.....	9
製品保証.....	10
アフターサービス網.....	11

# 安全上のご注意

- ご使用の前に、この「安全上のご注意」をよくお読みのうえ、正しくお使いください。
- ここに示した注意事項は、安全に正しくお使いいただき、あなたや他の人々への危害や物的損害を未然に防止するためのものです。  
また、注意事項は危害や損害の大きさと切迫の程度を明示するために、誤った取り扱いをすると生じることが想定される内容を、「危険」「警告」「注意」の3つに区分しています。いずれも安全に関する重要な内容ですので、必ず守ってください。
- 本製品を正しく安全に使用していただくため、本製品の取り付け、使用、保守、修理などにあたっては、取扱説明書に記載されている安全上の注意事項を必ず守ってください。なお、これらの注意に従わなかったことにより生じた損害、事故については、当社は責任と保証を負いません。

## 図記号

	<b>危険・警告・注意を促す内容があることを告げるものです</b>
	<b>危険</b> : 人が死亡または重傷を負う差し迫った危険の発生が想定される内容
	<b>警告</b> : 人が死亡または重傷を負う可能性が想定される内容
	<b>注意</b> : 人が傷害を負う可能性および物的損害のみの発生が想定される内容

	<b>警告</b>	<p>使用可能流体は、仕様欄に表示していますので、それ以外の流体には、使用しないでください。 危険流体(毒性、可燃性など)には、絶対に使用しないでください。 また、本来の用途、使用目的以外には使用しないでください。</p> <p><b>製品の破損、異常作動などにより、重大な事故を起こす恐れがあります。</b></p>
	<b>注意</b>	<p>製品を正しく設置し、最高許容圧力・温度など、製品の仕様範囲を外れる使用方法は絶対にしないでください。</p> <p><b>製品の破損、異常作動などにより重大な事故を起こす恐れがあります。</b></p> <p>製品の分解、取り外しは、製品内部の圧力が大気圧になり、また製品表面温度が室温になってから行ってください。</p> <p><b>製品に圧力、温度が加わっている場合は、流体が吹き出しケガ、火傷、損傷などする場合があります。</b></p> <p>製品の修理には、正規の部品を必ず使用してください、また製品の改造は絶対しないでください。</p> <p><b>製品の破損、流体の吹き出し、異常作動によりケガ、火傷、損傷などする恐れがあります。</b></p> <p>接続ネジ部を締め過ぎないようにしてください。</p> <p><b>締め過ぎますと接続部が割れて流体が吹き出し、ケガ、火傷、損傷などする恐れがあります。</b></p> <p>凍結しない仕様でお使いください。</p> <p><b>凍結すると製品が破損して流体が吹き出し、ケガ、火傷、損傷などする恐れがあります。</b></p>

# 仕様



警告

使用可能流体は、仕様欄に表示していますので、それ以外の流体には、使用しないでください。危険流体(毒性、可燃性など)には、絶対に使用しないでください。  
また、本来の用途、使用目的以外には使用しないでください。  
**製品の破損、異常作動などにより、重大な事故を起こす恐れがあります。**



注意

製品を正しく設置し、最高許容圧力・温度など、製品の仕様範囲を外れる使用方法は絶対にしないでください。  
**製品の破損、異常作動などにより重大な事故を起こす恐れがあります。**



注意

凍結しない仕様でお使いください。  
**凍結すると製品が破損して流体が吹き出し、ケガ、火傷、損傷などする恐れがあります。**

接続	型式	呼径	本体材質	シール部	最低開弁圧力差 <sup>※3</sup> MPa	使用可能流体
ねじ込み	CK3M	15~25	快削黄銅	金属 <sup>※1</sup>	0.002	蒸気
		32~50	青銅鋳物			
		15~50	ステンレス鋳鋼			
	CK3T	15~25	快削黄銅	PTFE <sup>※1</sup>	0.002	蒸気 水
		32~50	青銅鋳物			
		15~50	ステンレス鋳鋼			
	CK3R	15~25	快削黄銅	NBR <sup>※2</sup>	0.002	エア 水
		32~50	青銅鋳物			
		15~50	ステンレス鋳鋼			
	CK3T-M	15	20,25	快削黄銅	PTFE <sup>※1</sup>	0.007
0.005						
フランジレス (ウエハー型)	CK3MG	25,40,50,80	ステンレス鋳鋼	金属 <sup>※1</sup>	0.001	蒸気、水
	CKF3M	15~40		金属 <sup>※1</sup>	0.002	蒸気、水
				FPM <sup>※2</sup>	0.002	エア、水
				金属 <sup>※1</sup>	0.001	蒸気、水
				FPM <sup>※2</sup>	0.001	エア、水
CKF3RG	50					

※1…フッ素樹脂(PTFE)

シール部が金属・PTFEのものは、完全シールを保証するものではありません。

※2…ニトリルゴム(NBR)、フッ素ゴム(FPM)

シール部がゴムにおいても、閉弁時の完全シールを確保するためには、閉弁圧力差0.05MPa以上が必要です。  
(ただし、シール面への異物の付着、劣化などがある場合は、完全にシールしない場合があります。)

※3…閉弁状態を長期間維持された場合、弁と弁座が貼りつき、最低開弁圧力差が高くなる場合があります。

取り付けられる前に正常に開弁することをご確認ください。

また、最低開弁圧力差は、ディスク弁の重さの影響を受けるため、流れ方向により異なります。

型式			最低開弁圧力差 [ 流体の流れ方向 ]		
			[ 水平 ]	[ 上から下 ]	[ 下から上 ]
CK3M/CK3T/CK3R			0.002MPa (2kPa)	0.0015MPa (1.5kPa)	0.0025MPa (2.5kPa)
CK3T-M	呼径	15	0.007MPa (7kPa)	0.0065MPa (6.5kPa)	0.0075MPa (7.5kPa)
		20,25	0.005MPa (5kPa)	0.0045MPa (4.5kPa)	0.0055MPa (5.5kPa)
CK3MG			0.001MPa (1kPa)	0.0005MPa (0.5kPa)	0.0015MPa (1.5kPa)
CKF3M/CKF3R			0.002MPa (2kPa)	0.0016MPa (1.6kPa)	0.0024MPa (2.4kPa)
CKF3MG/CKF3RG			0.001MPa (1kPa)	0.0005MPa (0.5kPa)	0.0015MPa (1.5kPa)

接続	型式	呼径	最高使用圧力 PMO MPaG	最高使用温度 TMO ℃	最高許容圧力 PMA ※ <sup>1</sup> MPaG	最高許容温度 TMA ※ <sup>2</sup> ℃
ねじ込み	CK3M	15~25	1.0	220	1.0	220
		32~50	1.0		1.0	
		15~50	2.1		2.1	
	CK3T	15~25	1.0	185	1.0	220
		32~50	1.0		1.0	
		15~50	1.6		2.1	
	CK3R	15~25	1.0	90	1.0	220
		32~50	1.0		1.0	
		15~50	1.6		2.1	
	CK3T-M	15	1.0	185	1.0	220
20,25						
CK3MG	25,40,50,80	2.1	220	3.2	220	
フランジレス (ウエハー型)	CKF3M	15~40	3.0	350	3.0	350
	CKF3R	15~40	1.6	150	3.0	350
	CKF3MG	50~100	3.0	350	3.0	350
	CKF3RG	50	1.6	150	3.0	350

※1…最高許容圧力 PMA : 耐圧部 (本体) が許容される最高圧力で、最高使用圧力ではありません。

※2…最高許容温度 TMA : 耐圧部 (本体) が許容される最高温度で、最高使用温度ではありません。

(注) 最高使用圧力・温度は、オプションにより上記値と異なる場合がありますので、製品ネームプレートおよび組み立て図面などで確認してください。

## Cv 値

型式 \ 呼径	15	20	25	32	40	50	65	80	100
CK3M/CK3T/CK3R	3.7	6.6	10	15	21	29	-	-	-
CK3T-M	3.7	6.6	10	-	-	-	-	-	-
CK3MG	-	-	25	-	55	91	-	180	-
CKF3M/CKF3R	4.6	8.8	16	20	29	-	-	-	-
CKF3MG	-	-	-	-	-	54	100	140	240
CKF3RG	-	-	-	-	-	54	-	-	-

表内で ( - ) の箇所は呼径はありません。

## 取り付け可能フランジ規格

(フランジレスの CKF3M, CKF3R, CKF3MG, CKF3RG に適用されます)

呼径	JIS	ASME/JPI	PN (EN/DIN)	BS TABLE
15	5,10,16,20,30	150,300	6,10,16,25,40	A,D,E,F,H,J
20	5,10,16,20,30	150,300	6,10,16,25,40	A,D,E,F,H,J
25	5,10,16,20,30	125,150,250,300	6,10,16,25,40	A,D,E,F,H,J
32	5,10,16,20,30	125,150,250,300	6,10,16,25,40	A,D,E,F,H,J
40	5,10,16,20,30	125,150,250,300	6,10,16,25,40	A,D,E,F,H,J
50	5,10,16,20,30	125,150,250,300	6,10,16,25,40	A,D,E,F,H,J
65	5,10,16,20,30	125,150,250,300	6,10,16,25,40	F,H,J
80	10,16,20,30	125,150,250,300	6,10,16,25,40	A,D,E,F,H,J
100	10,16,20,30	125,150,250,300	10,16,25,40	A,D,E,F,H,J

## オプション

型式	最低開弁圧力差
CK3M/CK3T/CK3R	0.001MPa, 0.01MPa, 0.02MPa
CKF3M/CKF3R	0.001MPa, 0.01MPa*

※0.01MPa仕様は、呼径 40 を除きます。

型式	ゴム弁座材質
CK3R	フッ素ゴム(FPM)・・・最高使用温度 150℃

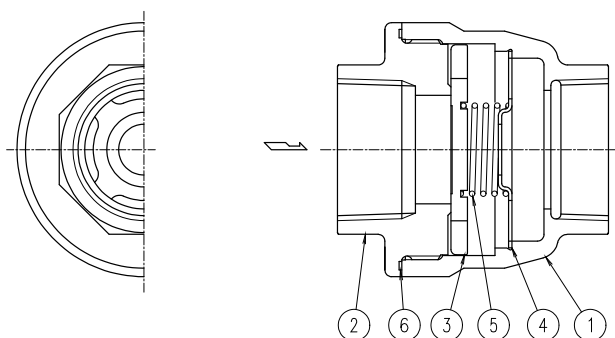
特殊用途	真空破壊弁としての使用*

※CK3R, CKF3R, CKF3RG (シール部 ; ゴム) は使用不可

ゴムの性質上、金属と貼りつく可能性があり、微差圧で用いられることが多い真空破壊弁には使用できません。

# 構造

## CK3M/CK3T/CK3R/CK3T-M



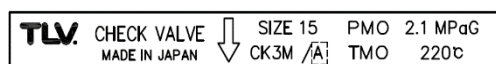
No.	品名	点検キット	補修キット
1	本体		
2	入ロツバ		
3	ディスク弁		○
4	バネ受		
5	コイルバネ		○
6	ガスケット	○	○

※補修キットをご注文される場合は、必ず最低開弁圧力差をご指定ください。

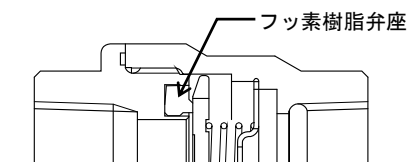
※呼径 15～25 の点検キット・補修キットをご注文される場合は、下図に示すネームプレートの識別記号の位置に「A」またはそれ以降のアルファベットの有無を確認ください。記号があるものは、点検キット・補修キットの供給が可能です。記号が無い場合はお問い合わせください。

※呼径 32～50 は識別記号に関係なく点検キット・補修キットの供給が可能です。

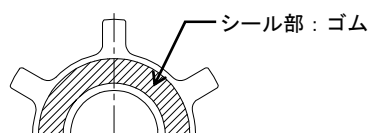
ネームプレートの例



識別記号

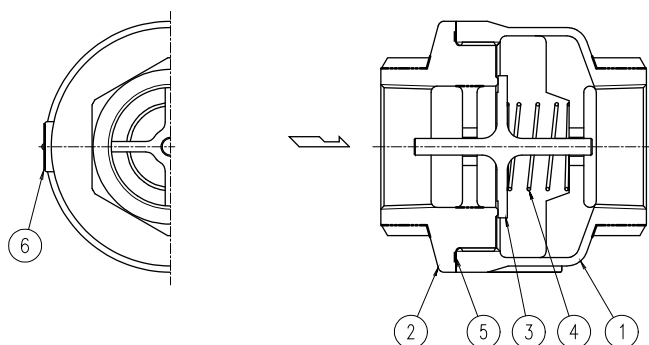


CK3T・CK3T-M は入ロツバにフッ素樹脂弁座が挿入されています



CK3R はディスク弁にゴムを焼付成形しています

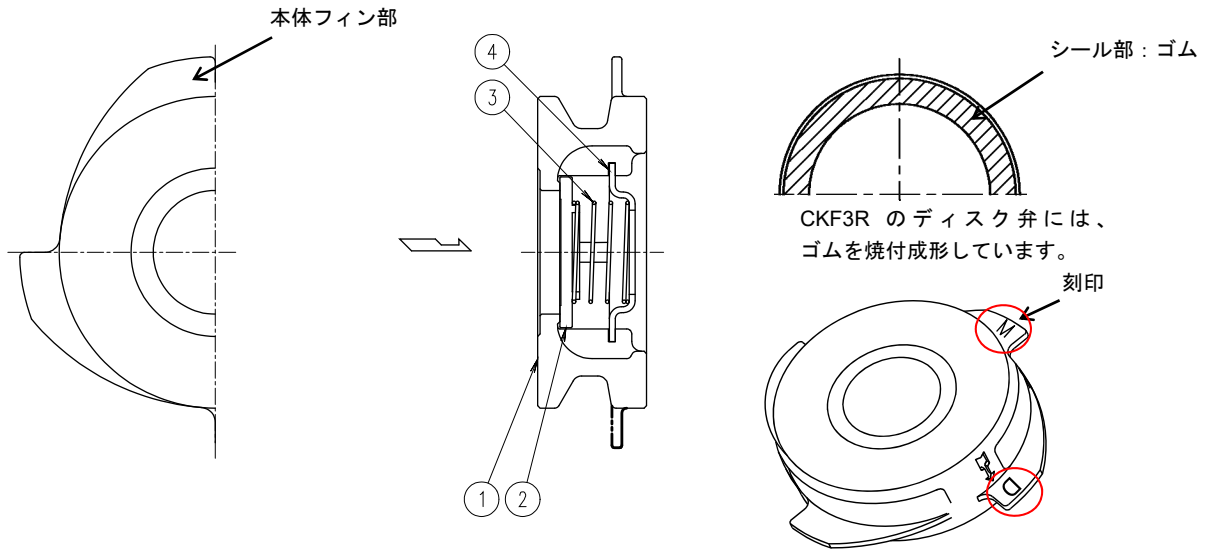
## CK3MG



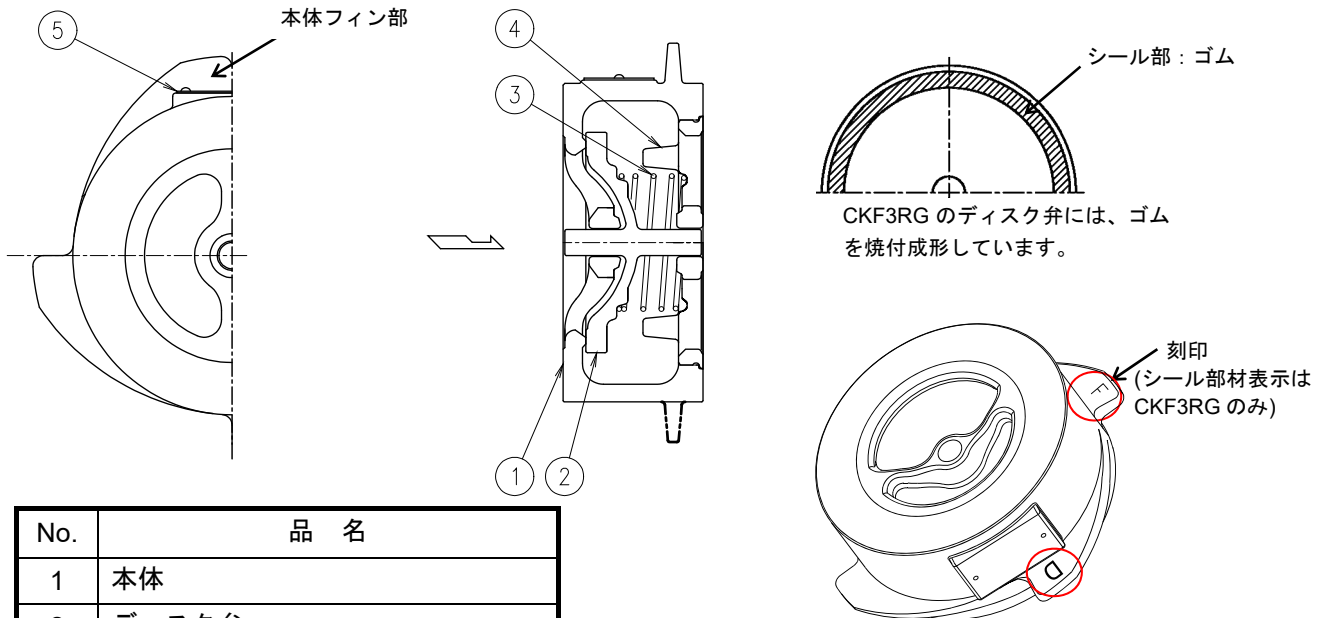
No.	品名	点検キット	補修キット
1	本体		
2	入ロツバ		
3	ディスク弁		○
4	コイルバネ		○
5	ガスケット	○	○
6	ネームプレート		

※補修キットをご注文される場合は、必ず最低開弁圧力差をご指定ください。

CKF3M/CKF3R



CKF3MG/CKF3RG



No.	品名
1	本体
2	ディスク弁
3	コイルバネ
4	バネ受
5	ネームプレート (CKF3M(R)G のみ)

CKF3 シリーズ (フランジレス) の分解・組み立てには専用工具が必要です。したがって、お客様による分解・組み立てはできないため、補修部品の提供も行っておりません。

本体フィン部の刻印にて、シール部材質の識別ができます。

フランジ端面形状の刻印は、DIN セレーションのみ「D」が刻印されます。

刻印	型式	シール部材質	刻印	フランジ端面形状
M	CKF3M	金属	-	・表面粗さ ; 3.2~6.3 μmRa (125~250 AARH)セレーション ・ASME B16.5 セレーション
-	CKF3MG	金属 (M の刻印無し)		
F	CKF3R CKF3RG	フッ素ゴム (FPM) (標準)		
N		ニトリルゴム (NBR) ※	D	DIN セレーション
E		エチレンプロピレンゴム (EPDM) ※		

※オプションまたは特別受注品のシール部材質です。



# 製品の取り付け



**警告**

使用可能流体は、仕様欄に表示していますので、それ以外の流体には、使用しないでください。危険流体(毒性、可燃性など)には、絶対に使用しないでください。  
また、本来の用途、使用目的以外には使用しないでください。  
**製品の破損、異常作動などにより、重大な事故を起こす恐れがあります。**



**注意**

製品を正しく設置し、最高許容圧力・温度など、製品の仕様範囲を外れる使用方法は絶対にしないでください。  
**製品の破損、異常作動などにより重大な事故を起こす恐れがあります。**



**注意**

接続ネジ部を締め過ぎないようにしてください。  
**締め過ぎますと接続部が割れて流体が吹き出し、ケガ、火傷、損傷などする恐れがあります。**

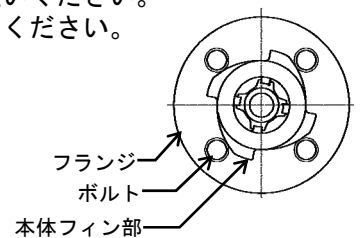
- ハンマーや脈動を含む急激な圧力変動や流量変動のある機器(例えば、大流量の ON-OFF 弁や頻りに発停するポンプ)の直後への取り付けは避けてください。内部部品が衝撃を受け、バネの損傷やディスク弁、シート面の早期摩耗につながる場合があります。
- 使用温度

最高使用温度	使用可能型式			
350°C	CKF3M CKF3MG	CK3M CK3MG	CK3T CK3T-M	CKF3R CKF3RG
220°C				
185°C				
150°C				
90°C				CK3R

※流体温度により最適なものが確認してください。

※CK3Rのシール部をオプションのフッ素ゴム(FPM)にすると150°Cまで使用できます。

- 本製品を取り付ける前に十分にブローして配管工事クズなどを排除してください。
- 製品の入口・出口に着いている防塵用キャップまたはラベルを外してください。
- 取り付け前に、弁と弁座が貼りついていないことを強制開弁して確認してください。
- 流体の流れる方向とチャッキバルブ本体上の矢印を一致させてください。
- 取り付け方向は任意ですが、垂直方向取り付けを推奨します。  
※「CKF3M(R)/CKF3M(R)G」は、図のように本体フィン部とボルトを接し、センターを一致させて取り付けてください。(図参照)
- ねじ込みタイプの場合、入ロツバ・本体に配管応力がかからないように、製品の入口・出口の配管をサポートで固定するなどの処置を施してお使いください。
- 入口弁を開き、チャッキバルブが正常に作動することを確認してください。  
異常の場合は、トラブルシューティングで原因を見つけます。



## 保守



**注意**

製品の修理には、正規の部品を必ず使用してください、また製品の改造は絶対しないでください。  
**製品の破損、流体の吹き出し、異常作動によりケガ、火傷、損傷などする恐れがあります。**

### 作動点検

作動点検は、下記の作動状態を日常的・定期的(年2回以上)に聴診器などで行ってください。チャッキバルブが故障すると、配管・装置などの異常により生産物不良が発生するなどの損失が起こる恐れがあります。

- 正常 : 製品入口側の圧力が出口側の圧力より高い場合(最低開弁圧力差以上)には、定まったほうに流れが確認できる。
- : 製品出口側の圧力が入口側の圧力より高くなると流れが遮断される。
- 漏れ : 製品出口側の圧力が入口側の圧力より高い場合でも流れがある。

## 部品点検

部品を取り外したときや定期点検は、次の表を使用して点検し、発見された不良部品は交換します。

手 順
ガスケットに変形、傷がないか
ディスク弁に傷がないか
ツバシート面に傷がないか
コイルバネに傷、摩耗がないか
(本体内を清掃した後) バネ受に変形、傷、摩耗がないか

## 分解・組み立て



**注意**

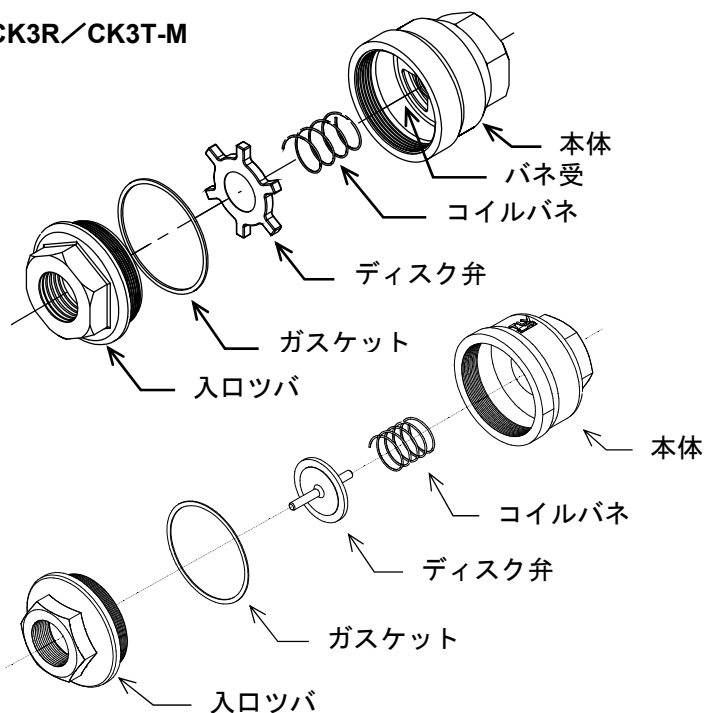
製品の分解、取り外しは、製品内部の圧力が大気圧になり、また製品表面温度が室温になってから行ってください。

製品に圧力、温度が加わっている場合は、流体が吹き出しケガ、火傷、損傷などする場合があります。

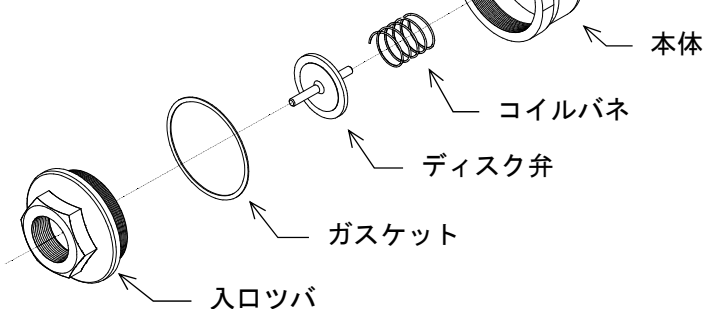
次の方法で部品を取り外します。組み立ては逆手順で行います。

### チャッキバルブの分解と組み立て

#### CK3M/CK3T/CK3R/CK3T-M



#### CK3MG



部品名	分解	組み立て
入口ツバ	スパナで外します	ネジ部には焼付防止剤を塗布してください 締付トルク一覧表を参照し、正しいトルク値で締め付けてください
ガスケット	—	変形や損傷がある場合は、新品と交換します 入口ツバを締めるとき、ガスケットを噛み込まないようにしてください
ディスク弁	—	シール面の仕上げ加工している側を、入口ツバ方向に向けてください
コイルバネ	—	CK3M/CK3T/CK3R/CK3T-M ディスク弁の溝部にはめ込んでください CK3MG ディスク弁の棒にコイルバネを通してください
バネ受	本体内に固定されていますので分解しないでください	—

#### CKF3M/CKF3R/CKF3MG/CKF3RG

専用工具が必要なため、お客様での分解・組み立てはできません。したがって、補修部品の提供も行っておりません。

## 締め付けトルク一覧

型式	CK3M/CK3T/CK3R/CK3T-M		CK3MG	
	締め付けトルク N・m	対辺寸法 mm	締め付けトルク N・m	対辺寸法 mm
15	100	27	—	—
20	150	32	—	—
25	180	41	180	41
32	250	50	—	—
40	300	55	600	60
50	400	70	800	75
80	—	—	800	100

※対象製品ご購入時、この取扱説明書とは異なるトルク値を記載した図面などを入手されている場合、それらのトルク値をご使用ください。

## トラブルシューティング



製品の分解、取り外しは、製品内部の圧力が大気圧になり、また製品表面温度が室温になってから行ってください。

製品に圧力、温度が加わっている場合は、流体が吹き出しケガ、火傷、損傷などする場合があります。

チャッキバルブが正常に作動しない場合は、次の表で処置します。

現象	診断	処置	
		ねじ込み	フランジレス
出口圧力が入口圧力より高いとき流動音がする	シート面のゴミ噛み、本体内のゴミ堆積をチェック	各部のクリーニング	
	ディスク弁のひっかかりをチェック	製品交換	
	コイルバネの外れ・割れチェック	コイルバネ交換	製品交換
	バネ受の外れ・割れチェック	製品交換	
製品外部への漏れ	ガスケットの劣化、損傷をチェック	ガスケット交換	—
	ツバ締め付けトルクをチェック	適切なトルクで締め付け	—
	配管応力チェック	配管の調整	—
流量の出が悪い	ゴミ、サビなどによる弁のひっかかりをチェック	各部のクリーニング	
	使用圧力をチェック	圧力調整(増加)、またはより Cv 値の大きな製品への交換	
規定の圧力差で開弁しない	シール部へのサビ・配管シール材などの付着をチェック	各部のクリーニング	
		シール部がゴムの場合は、金属との貼りつきが原因の場合もあります。詳細はお問い合わせください。	

※取り替えが必要な部品は、構造を参照して点検キット・補修キットなどで交換することを推奨します。なお、点検キット・補修キットなどはユニット部品として発送されますので御了承ください。

# 製品保証

本保証書に定める条件に従い、株式会社ティエルバイ（以下「TLV」といいます）は、TLVもしくはTLVグループ会社が販売する製品（以下「本製品」といいます）が、TLVが設計・製造したものであり、TLVが公表した仕様書（以下「仕様書」といいます）に適合しており、製造上の欠陥がないことを保証します。ただし、本保証書の内容が、本製品に関する保証の内容のすべてであり、明示または黙示を問わず、その他の保証などは一切行いません。

TLVは、当社とは関係のない第三者が製造した製品または部品（以下「部品」といいます）については、保証は行いません。

## 保証が適用されない場合

本保証書に定める条件は、次のような原因による欠陥や故障の場合には適用されません。

1. TLV、もしくはTLVグループ会社以外の者、またはTLVが認定したサービス担当者以外による不適切な出荷、設置、使用、取り扱いなどの場合。
2. 汚れ、スケール、錆などが原因の場合。
3. TLVもしくはTLVグループ会社以外の者、またはTLVが認定したサービス担当者以外による不適切な分解・組み立てが行われた場合。  
または、適切な点検・整備が行われていない場合。
4. 自然災害、天災地変もしくは不可抗力による場合。
5. 間違った使用、通常の方法以外での使用、事故、その他TLV、もしくはTLVグループ会社の支配が及ばないことを原因とする場合。
6. 不適切な保管、保守または修理による場合。
7. 取扱説明書の指示に従わないで、または業界で認められている慣行に従わない方法で製品を使用した場合。
8. 本製品が意図していない目的または方法で使用した場合。
9. 本製品を仕様範囲外で使用した場合。
10. 適用外流体<sup>※1</sup>に本製品を使用した場合。
11. 本製品の取扱説明書に記載されている指示に従わなかった場合。

※1：蒸気、空気、水、窒素、二酸化炭素、不活性ガス（例えば、ヘリウム、ネオン、アルゴン、クリプトン、キセノン、ラドンなど）以外の流体

## 保証の期間

本製品の保証期間は、最初のエンドユーザーに納入されてから1年間、またはTLV出荷後3年間のいずれか早く到来する日まで有効です。

## 保証の範囲とその条件

上記保証の期間内にTLV、もしくはTLVグループ会社の責任により故障を生じた場合は、その製品の交換または修理のみを行います（それ以外の保証は行いません）。ただし、以下の書類の提出を条件とします。

- (a) 保証が適用されることが証明できる事項が記載されたもの。
- (b) 購入履歴が証明できる事項が記載されたもの。

なお、交換または修理の対象となる本製品の返送などに関する費用は、購入者またはエンドユーザーの負担とさせていただきます。

## 責任の限定

TLV、もしくは TLV グループ会社は、本製品または本保証内容に関連して被るいかなる種類の損失（購入者、エンドユーザーの損失を含むがこれらに限らない）<sup>※2</sup>について、TLV、もしくは TLV グループ会社、またはそれらの代表者もしくは担当者が当該損失の発生の可能性について知らされていたか、認識すべきであったかにかかわらず、いずれの責任の理論<sup>※3</sup>に基づく責任も負わないものとします。

上記規定にかかわらず強行法規などの適用により、本製品または本保証内容に関連して、TLV、もしくは TLV グループ会社が負うことになる責任がある場合、その責任は、購入者が TLV、もしくは TLV グループ会社に実際に支払った本製品の代金額（ただし、製造上の欠陥が認められる本製品の代金額に限られ、製造上の欠陥が認められない本製品の部分は含まない）を上限とします。

※2：通常損害のほか、間接損害、付随的損害、特別損害、派生的損害、拡大損害、製造ラインの停止に伴う損害を含みますが、これらに限りません。

※3：契約、不法行為（過失を含みます）、その他の理由のいずれによるかを問いません。

## 保証の分離有効性

本保証内容のいずれかの項目が無効と判断された場合においても、その他の規定は影響を受けないものとします。

# アフターサービス網

アフターサービスのご用命は、最寄りの営業所、または下記のカスタマー・コミュニケーション・センター (CCC) にお願ひします。

苫小牧営業所、仙台営業所、東京営業所 (東京 CES センター)、静岡営業所、名古屋営業所、富山営業所、大阪営業所、加古川営業所、岡山営業所、広島営業所、福岡営業所

## 株式会社 ティエルブイ

本社・工場 兵庫県加古川市野口町長砂881番地 〒675-8511

カスタマー・コミュニケーション・センター (CCC)

TEL (079)427-1800

FAX (079)422-2277

ホームページ <https://www.tlv.com>

TLV技術110番 (079)422-8833