



ISO 9001
ISO 14001
認証工場

TLV®

取扱説明書

フリーボールバケット式
スチームトラップ

UFO3-BN ・ UFO3F-BN

 株式会社 ティエルビー

081-65176-05

はじめに

このたびは、TLV フリーボールバケット式スチームトラップ をお買い上げ頂き、誠にありがとうございます。

本製品は工場に於いて十分な検査をされて出荷されております。まず本製品がお手元へ届きましたら仕様の確認と外観チェックを行い、異常のないことをご確認ください。ご使用の前にこの取扱説明書をよくお読みのうえ正しくお使いください。

本取扱説明書には、お客様個別の特殊仕様に関する説明書が添付されていないことがあります。この場合の詳細については、TLVにお問い合わせください。

当スチームトラップは、蒸気配管・枝管や蒸気使用機器で発生する飽和温度よりやや低い温度のドレンを排出します。特にスチームロッキングの可能性のあるプロセス・バッチ運転プロセスからのドレン排出に適しています。

この取扱説明書は表紙記載の型式に使用します。また、製品の取付け時はもとより、その後の保守、分解・組立、トラブルシューティングにも必要となりますので大切に保管してください。

目次

安全上のご注意	1
配管工事の確認	2
仕様	3
構造	4
作動説明	5
製品の取付け	6
保守	7
分解・組立	8
トラブルシューティング	10
製品保証	11
アフターサービス網	12
オプション	OP

安全上のご注意

- ご使用の前に、この「安全上のご注意」をよくお読みの上、正しくお使いください。
- ここに示した注意事項は、安全に正しくお使い頂き、あなたや他の人々への危害や物的損害を未然に防止するためのものです。
また、注意事項は危害や損害の大きさと切迫の程度を明示するために、誤った取扱いをすると生じることが想定される内容を、「危険」「警告」「注意」の3つに区分しています。
いずれも安全に関する重要な内容ですので、必ず守ってください。
- 本機器を正しく安全に使用していただくため、本機器の取付、使用、保守、修理等に当たっては、取扱説明書に記載されている安全上の注意事項を必ず守ってください。尚、これらの注意に従わなかったことにより生じた損害、事故については、当社は責任と保証を負いません。

図記号



危険・警告・注意を促す内容があることを告げるものです



危険 : 人が死亡または重傷を負う差し迫った危険の発生が想定される内容



警告 : 人が死亡または重傷を負う可能性が想定される内容



注意 : 人が傷害を負う可能性および物的損害のみの発生が想定される内容



注意

製品を正しく設置し、最高許容圧力・温度等、製品の仕様範囲を外れる使用方法は絶対にしないでください。

製品の破損、異常作動等により重大な事故を起こす恐れがあります。

最高作動圧力差を超えて使用すると排出不能（フンヅマリ）となりますので、絶対に避けてください。

製品出口側の開口部は、直接人が触れられないようにしてください。

流体を排出し、ケガ、火傷、損傷等する恐れがあります。

製品の分解、取外しは、製品内部の圧力が大気圧になり、また製品表面温度が室温になってから行ってください。

製品に圧力、温度が加わっている場合は、流体が吹出しケガ、火傷、損傷等する場合があります。

製品の修理には、正規の部品を必ず使用してください、また製品の改造は絶対にしないでください。

製品の破損、流体の吹出し、異常作動によりケガ、火傷、損傷等する恐れがあります。

接続ねじ部を締め過ぎないようにしてください。

締め過ぎますと接続部が割れて流体が吹出し、ケガ、火傷、損傷等する恐れがあります。

凍結しない仕様でお使いください。

凍結すると製品が破損して流体が吹出し、ケガ、火傷、損傷等する恐れがあります。

ウォーターハンマー等の衝撃が加わらないようにしてください。

大きな衝撃が加わると製品が破損して流体が吹出し、ケガ、火傷、損傷等する恐れがあります。

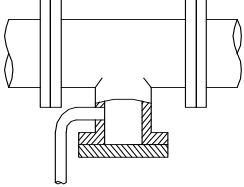
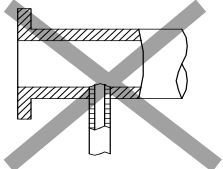
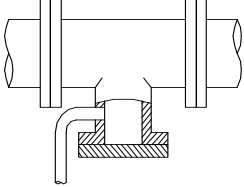
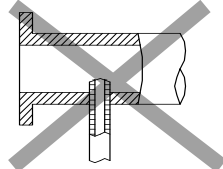
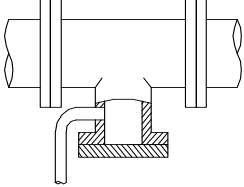
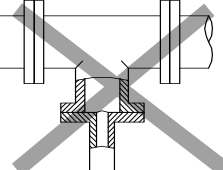
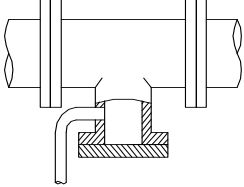
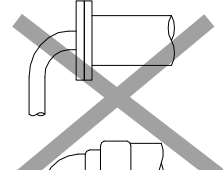
配管工事の確認



ウォーターハンマー等の衝撃が加わらないようにしてください。
大きな衝撃が加わると製品が破損して流体が吹出し、ケガ、火傷、損傷等する恐れがあります。

トラップを取付けるための配管が適切に工事されていることを確認します。

1. 適切な管口径ですか？
2. トラップ取付部は水平ですか？
3. 保守スペースが確保されていますか？
4. 入口側、出口側に保守用弁が設けられていますか？
出口側に背圧がある場合は逆止弁（TLV-CK）が設けられていますか？
5. 入口管はなるべく短く、曲りが少なく、液体が自然流下でトラップに流れやすくなっていますか？
6. 次に示す図の正しい方法で工事されていますか？

要件	正しい方法	誤った方法
適切な径の排水溜りを設けます		 径が細すぎます
ドレンの流入をさまたげない工事をします		 径が細すぎ、流入口が管内に突き出しています
ゴミやスケールのバルブへの流入を避けるにはT型管の底から25～50mm上に流入管を接続します		 ゴミも一緒に流入します
管末に設備する場合もドレン流入をさまたげないようにします		 ドレンが管内に滞留します

仕様



注意

製品を正しく設置し、最高許容圧力・温度等、製品の仕様範囲を外れる使用方法は絶対にしないでください。

製品の破損、異常作動等により重大な事故を起こす恐れがあります。



注意

最高作動圧力差を超えて使用すると排出不能（フンツマリ）となりますので、絶対に避けてください。

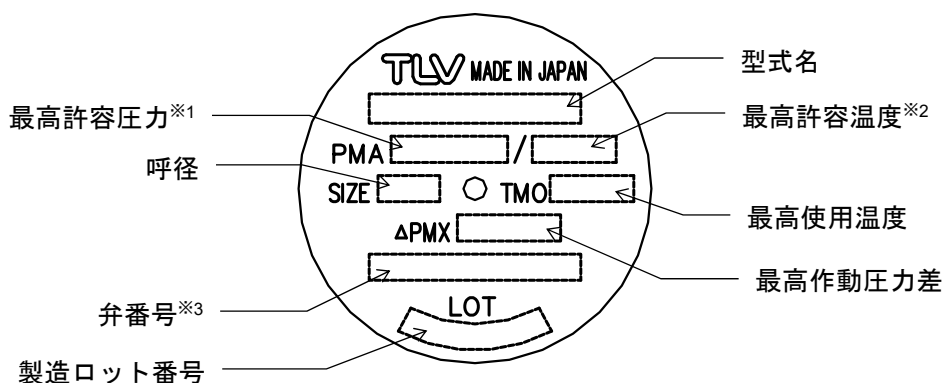


注意

凍結しない仕様でお使いください。

凍結すると製品が破損して流体が吹出し、ケガ、火傷、損傷等する恐れがあります。

仕様の詳細についてはネームプレートにより確認してください。

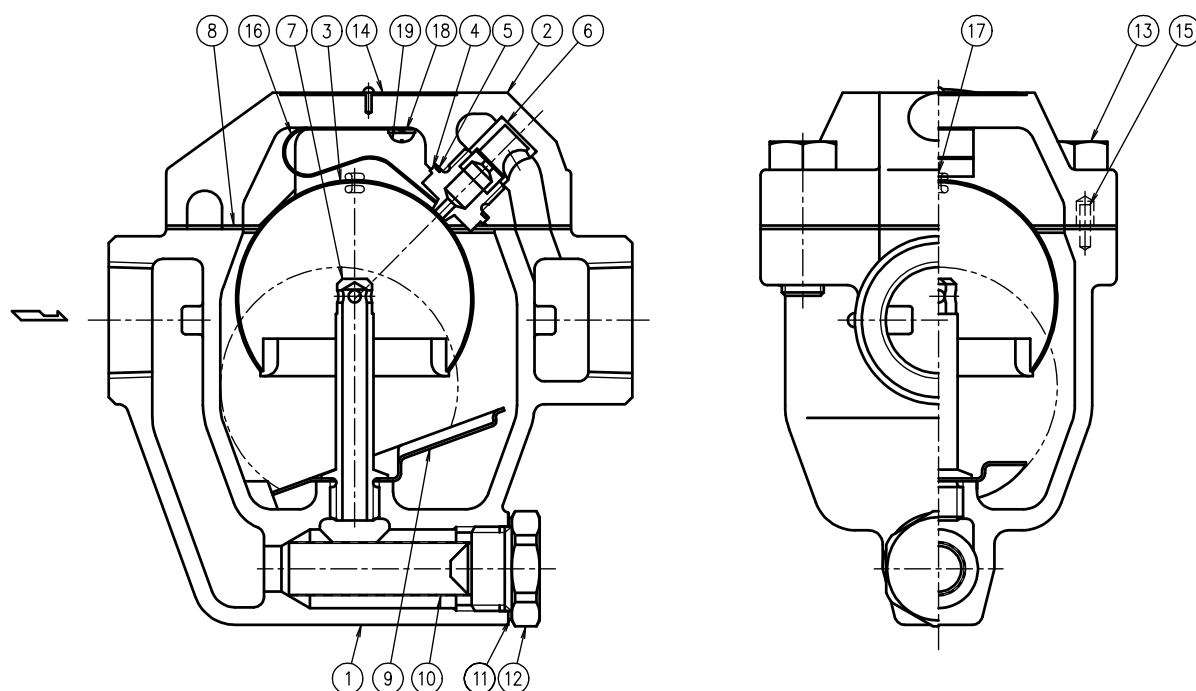


※1：最高許容圧力 PMA：耐圧部(本体)が許容される最高圧力で、最高使用圧力ではありません。

※2：最高許容温度：耐圧部(本体)が許容される最高温度で、最高使用温度ではありません。

※3：弁番号の表示については、オプションです。指示された時のみ表示されます。

構造



No.	品名	点検 キット	補修 キット	UFO ボール キット
1	ケース			
2	カバー			
3	UFO			○
4	ドレンジェット		○	
5	ガスケット	○	○	
6	保護ブッシュ			
7	発射管			
8	ガスケット	○	○	
9	発射台			
10	スクリーン		○	
11	ガスケット	○	○	
12	スクリーンホルダー			
13	六角ボルト			
14	ネームプレート			
15	案内ピン			
16	バイメタル		○	
17	ピン			○
18	バネ座金		○	
19	十字穴付丸小ネジ		○	

作動説明

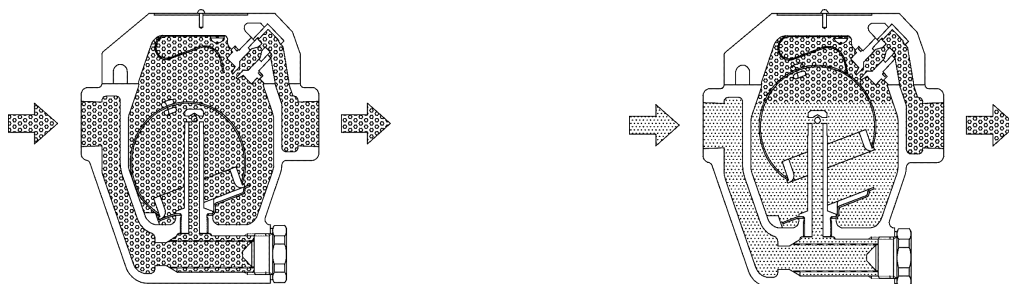
エアおよびドレンの排出の原理を説明します。

1. 初期空気・ドレン排出

始動時、UFO は発射台にあり初期空気を排出します。

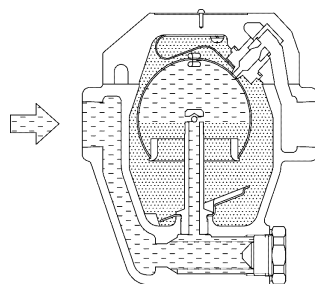
ドレンが流入してくると、UFO は浮上しドレンジェットを閉じようとしています。

しかし、バイメタルが冷えて縮閉しているため、強制的に開弁状態を維持して初期空気やドレンをすみやかに排除します。



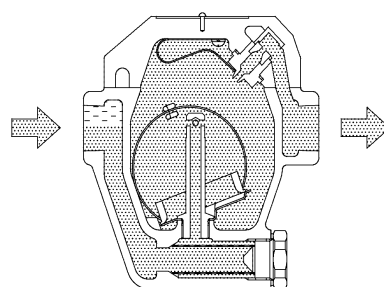
2. 蒸気流入

蒸気が流入してくると、バイメタルは膨張し UFO の作動に関与しなくなり、UFO は浮上してドレンジェットを閉じます。



3. ドレン流入

ドレンが流入してくると、UFO は浮力を失いドレンジェットにそって転がりながら沈み、ドレンを排出します。再び、蒸気が流入すると2の動作を行い、閉弁してドレンジェットを閉じます。



製品の取付け



注意

製品を正しく設置し、最高許容圧力・温度等、製品の仕様範囲を外れる使用方法は絶対にしないでください。

製品の破損、異常作動等により重大な事故を起こす恐れがあります。



注意

製品出口側の開口部は、直接人が触れられないようにしてください。

流体を排出し、ケガ、火傷、損傷等する恐れがあります。



注意

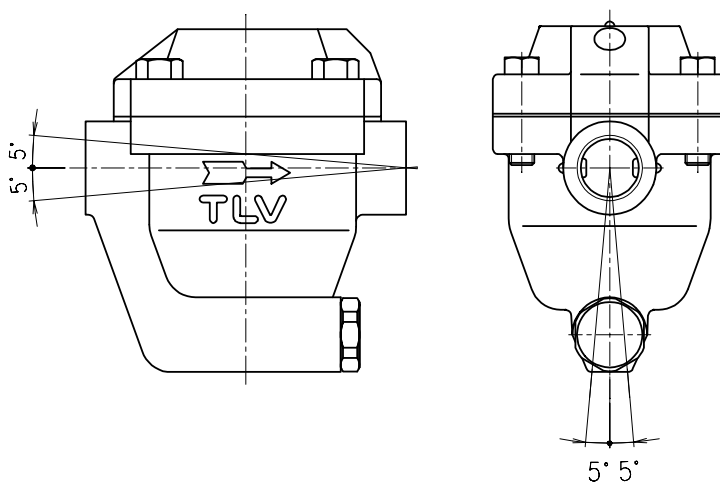
接続ねじ部を締め過ぎないようにしてください。

締め過ぎますと接続部が割れて流体が吹出し、ケガ、火傷、損傷等する恐れがあります。

1. 入口弁を開け、十分にブローして配管工事クズ等を排除します。ブロー後入口弁を閉めます。
2. 製品の入口・出口に付いている防塵用キャップまたはラベルを外してください。
3. ドレンの流れる方向とトラップ本体上の矢印を一致させて取付けます。
4. 取付許容傾斜角は水平および前後方向に対して 5° です。
5. ドレン出口弁、出口管を取付けます。
6. 出入口弁を開き、トラップが正常に作動することを確認します。

異常の場合はトラブルシューティングで原因を見つけます。

取付けの際の許容傾斜角度



トラップ本体の鋳出し文字（**TLV**）が水平に読めるように取付けます

保守



注意

製品出口側の開口部は、直接人が触れられないようにしてください。
流体を排出し、ケガ、火傷、損傷等する恐れがあります。



注意

製品の修理には、正規の部品を必ず使用してください、また製品の改造は絶対しないでください。
製品の破損、流体の吹出し、異常作動によりケガ、火傷、損傷等する恐れがあります。

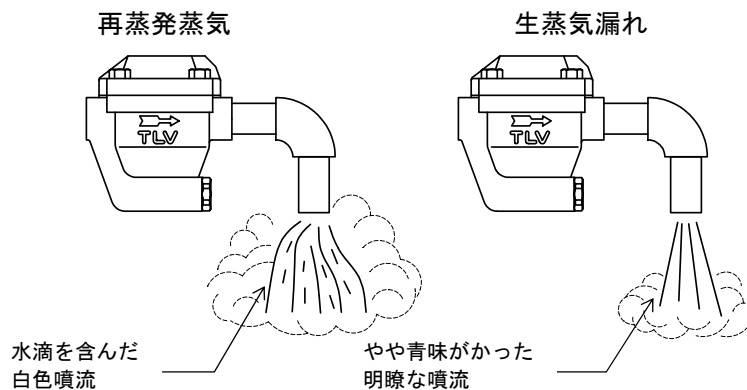
作動点検

作動点検は、下記の作動状態を日常的に目視確認、定期的（年2回以上）に聴診器・温度計等で確認を行ってください。

トラップが故障すると、配管・装置等の異常により生産物不良が発生したり蒸気漏洩による損失がおこります。

- 正常 : ドレンが間欠排出しドレン排出中は、再蒸発蒸気を伴って“ザー”という流動音がする。
- 排出不能 (フツマリ) : 何時までたってもドレンが排出されない状態です。
音はせず静かでトラップ表面温度が次第に低下します。
- 吹き放し : 排出口より生蒸気が流出し続け“キーン”という金属性の流動音が止まらない状態です。
- 蒸気漏れ : 排出口よりドレンとともに生蒸気が出て“シャー”という高い流動音が止まらない状態です。

(再蒸発蒸気を蒸気漏れと判断されるケースがありますので、目視判定と合わせてスチームトラップ診断器【TLV : TrapMan】を併用してください。)



部品点検

部品を外した時、または定期点検は次の表を使用して点検し、発見された不良部品は交換します。

手	順
	ガスケットに変形、傷がないか
	スクリーンに目詰まり、腐蝕破損がないか
	ドレンジェットに傷がないか
	UFOに傷、打痕等がないか

分解・組立



注意

製品の分解、取外しは、製品内部の圧力が大気圧になり、また製品表面温度が室温になってから行ってください。

製品に圧力、温度が加わっている場合は、流体が吹出しケガ、火傷、損傷等する場合があります。



注意

製品の修理には、正規の部品を必ず使用してください、また製品の改造は絶対しないでください。

製品の破損、流体の吹出し、異常作動によりケガ、火傷、損傷等する恐れがあります。

次の方法で部品を取外します。組立は逆手順で行います。

カバーの取外しと組立

部品名	分解	組立
六角ボルト	ソケットレンチで外します	締付トルク一覧表を参照し、正しいトルク値で締めます
カバー	上方へ引き上げます シート面に傷を付けないように外します	シート面に付着しているガスケットを取り除いて組立てます 取付け時、ドレンの流れ方向と矢印を一致させてください
ガスケット	シート面に傷を付けないように外します	新品と交換します

カバー内部品の取外しと組立

部品名	分解	組立
バイメタル	プラスドライバで外します	締付トルク一覧表を参照し、正しいトルク値で締めます
変形させないよう注意してください		
ドレン ジェット	ソケットレンチで外します	締付トルク一覧表を参照し、正しいトルク値で締めます
ガスケット	—	変形や損傷がある場合は、新品と交換します

スクリーン部の取外しと組立

部品名	分解	組立
スクリーン ホルダー	ソケットレンチで外します	締付トルク一覧表を参照し、正しいトルク値で締めます
ガスケット	—	新品と交換し、焼付防止剤を塗布してください
スクリーン	変形しないように外します	変形しないように組み込みます

ボディ内部品の取外しと組立

部品名	分解	組立
UFO	ラジオペンチで UFO のピンをつかみ取出します	変形しないように組み込みます

※発射管、発射台の取外しは極力避けてください。

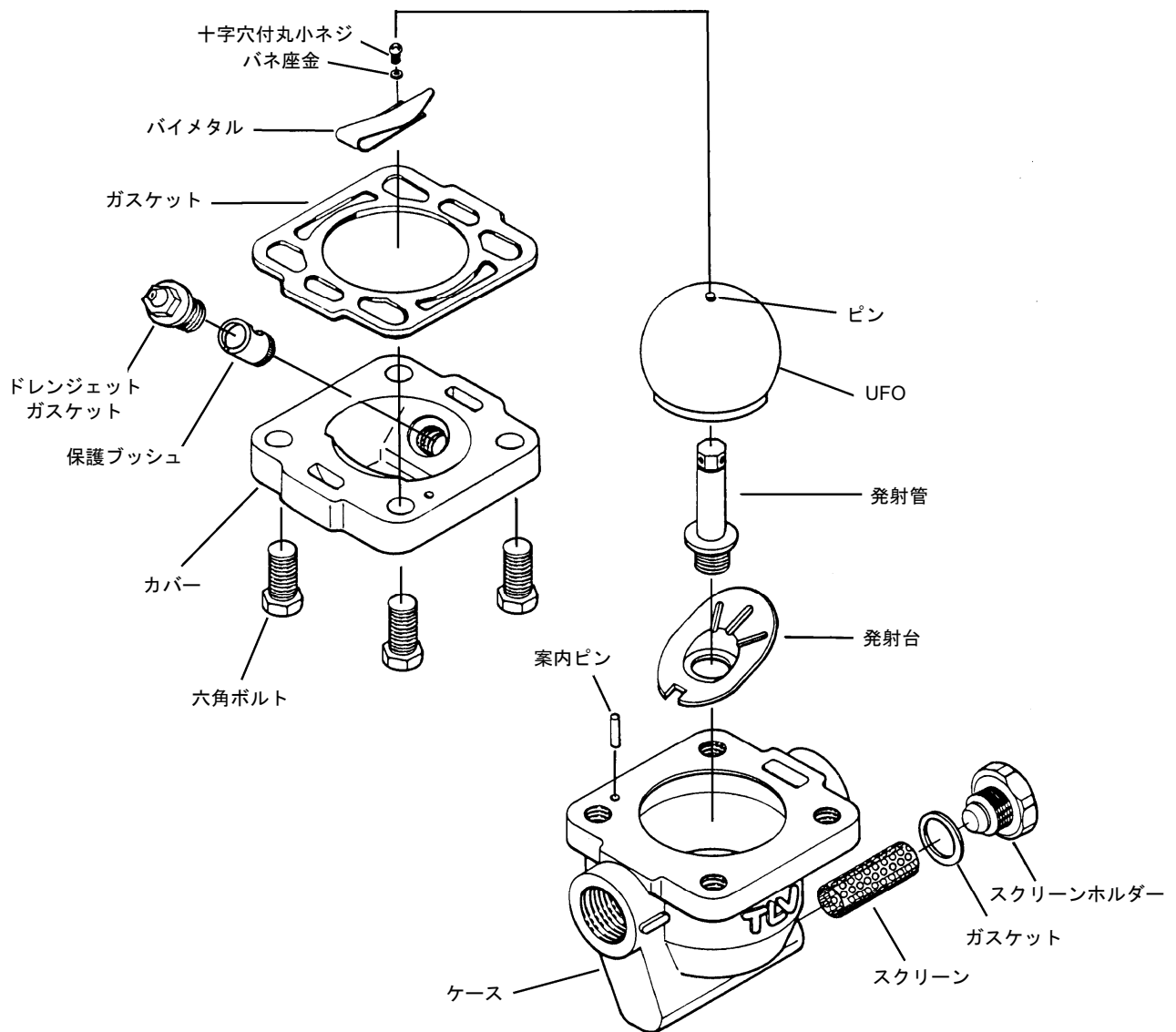
締付トルク一覧表

六角ボルト		ドレンジェット		スクリーンホルダー		バイメタル	
トルク N・m	対辺寸法 mm	トルク N・m	対辺寸法 mm	トルク N・m	対辺寸法 mm	トルク N・m	
30	13	15	13	60	22	0.3	+

※ねじ部には必ず焼付防止剤を塗布してください。

※対象製品ご購入時、この取扱説明書とは異なるトルク値を記載した図面等を入手されている場合、それらのトルク値をご使用ください。

分解図



トラブルシューティング



製品の分解、取外しは、製品内部の圧力が大気圧になり、また製品表面温度が室温になってから行ってください。
製品に圧力、温度が加わっている場合は、流体が吹出しケガ、火傷、損傷等する場合があります。

トラップが正常に作動しない場合は次の表で処置します。

現象	診断	処置
ドレンが出ない、 または出が悪い (排出不能)	UFOがドレンジェットに密着していないか チェック	各部のクリーニング
	ドレンジェット弁口部、スクリーン、配管の ゴミづまりをチェック	各部のクリーニング
	トラップの容量は十分かチェック	仕様と実使用条件を比較検討
	トラップ作動圧力をオーバーしていないか チェック、または入口と出口の圧力不足が ないかチェック	仕様と実使用条件を比較検討
	スチームロッキングが発生していないかチェック	バイパスブローを行うか、 バルブを閉じてトラップを 冷却する
排出口より蒸気が 吹き出る、または 漏れる (吹き放し) (蒸気漏れ)	ドレンジェット弁口部のゴミ噛み、UFO表面の ゴミ堆積をチェック	各部のクリーニング
	ドレンジェットに傷がないかチェック	ドレンジェット交換
	UFOの破損をチェック	UFO交換
	取付け方が正しいかチェック	取付け修正
	パイメタルの破損をチェック	パイメタル交換
	トラップが振動していないかチェック	入口管を延長し固定する
排出口以外からの 蒸気漏れが発生する	ガスケットの劣化、損傷をチェック	ガスケット交換
	各部の締付トルクをチェック	適切なトルクで締付け

※ バケット型スチームトラップは、各型式、最大排出能力の10%以下のドレン量になると吹き放しになることがありますので、ドレン量の少ない用途にはご使用にならないでください。

※ 取替えが必要な部品は、構造を参照して点検キット・補修キット等で交換することを推奨します。尚、点検キット・補修キット等はユニット部品として発送されますので御了承ください。

製品保証

本保証書に定める条件に従い、株式会社ティエルバイ（以下「TLV」といいます）は、TLV もしくは TLV グループ会社が販売する製品（以下「本製品」といいます）が、TLV が設計・製造したものであり、TLV が公表した仕様書（以下「仕様書」といいます）に適合しており、製造上の欠陥がないことを保証します。ただし、本保証書の内容が、本製品に関する保証の内容のすべてであり、明示または黙示を問わず、その他の保証などは一切行いません。

TLV は、当社とは関係のない第三者が製造した製品または部品（以下「部品」といいます）については、保証は行いません。

保証が適用されない場合

本保証書に定める条件は、次のような原因による欠陥や故障の場合には適用されません。

1. TLV、もしくは TLV グループ会社以外の者、または TLV が認定したサービス担当者以外による不適切な出荷、設置、使用、取り扱いなどの場合。
2. 汚れ、スケール、錆などが原因の場合。
3. TLV もしくは TLV グループ会社以外の者、または TLV が認定したサービス担当者以外による不適切な分解・組み立てが行われた場合。
または、適切な点検・整備が行われていない場合。
4. 自然災害、天災地変もしくは不可抗力による場合。
5. 間違った使用、通常の方法以外での使用、事故、その他 TLV、もしくは TLV グループ会社の支配が及ばないことを原因とする場合。
6. 不適切な保管、保守または修理による場合。
7. 取扱説明書の指示に従わないで、または業界で認められている慣行に従わない方法で製品を使用した場合。
8. 本製品が意図していない目的または方法で使用した場合。
9. 本製品を仕様範囲外で使用した場合。
10. 適用外流体※1 に本製品を使用した場合。
11. 本製品の取扱説明書に記載されている指示に従わなかった場合。

※1：蒸気、空気、水、窒素、二酸化炭素、不活性ガス（例えば、ヘリウム、ネオン、アルゴン、クリプトン、キセノン、ラドンなど）以外の流体

保証の期間

本製品の保証期間は、最初のエンドユーザーに納入されてから 1 年間、または TLV 出荷後 3 年間のいずれか早く到来する日まで有効です。

保証の範囲とその条件

上記保証の期間内に TLV、もしくは TLV グループ会社の責任により故障を生じた場合は、その製品の交換または修理のみを行います（それ以外の保証は行いません）。ただし、以下の書類の提出を条件とします。

- (a) 保証が適用されることが証明できる事項が記載されたもの。
- (b) 購入履歴が証明できる事項が記載されたもの。

なお、交換または修理の対象となる本製品の返送などに関する費用は、購入者またはエンドユーザーの負担とさせていただきます。

責任の限定

TLV、もしくは TLV グループ会社は、本製品または本保証内容に関連して被るいかなる種類の損失（購入者、エンドユーザーの損失を含むがこれらに限らない）※2について、TLV、もしくは TLV グループ会社、またはそれらの代表者もしくは担当者が当該損失の発生の可能性について知らされていたか、認識すべきであったかにかかわらず、いずれの責任の理論※3に基づく責任も負わないものとしてします。

上記規定にかかわらず強行法規などの適用により、本製品または本保証内容に関連して、TLV、もしくは TLV グループ会社が負うことになる責任がある場合、その責任は、購入者が TLV、もしくは TLV グループ会社に実際に支払った本製品の代金額（ただし、製造上の欠陥が認められる本製品の代金額に限られ、製造上の欠陥が認められない本製品の部分は含まない）を上限とします。

※2：通常損害のほか、間接損害、付随的損害、特別損害、派生的損害、拡大損害、製造ラインの停止に伴う損害を含みますが、これらに限りません。

※3：契約、不法行為（過失を含みます）、その他の理由のいずれによるかを問いません。

保証の分離有効性

本保証内容のいずれかの項目が無効と判断された場合においても、その他の規定は影響を受けないものとしてします。

アフターサービス網

アフターサービスのご用命は、最寄りの営業所、または下記のカスタマー・コミュニケーション・センター(CCC)をお願いします。

苫小牧営業所、仙台営業所、東京営業所(東京 CES センター)、静岡営業所、名古屋営業所、富山営業所、大阪営業所、加古川営業所、岡山営業所、広島営業所、福岡営業所

株式会社 ティエルブイ

本社・工場 兵庫県加古川市野口町長砂881番地 〒675-8511

カスタマー・コミュニケーション・センター(CCC)

TEL (079)427-1800

FAX (079)422-2277

ホームページ <https://www.tlv.com>

TLV技術110番 (079)422-8833

オプション

《 専用保温カバー取付要領 》



製品の分解、取外しは、製品内部の圧力が大気圧になり、また製品表面温度が室温になっ
てから行ってください。

製品に圧力、温度が加わっている場合は、流体が吹出しケガ、火傷、損傷等する場合があります。

保温カバー取付の際は、以下の点に御注意願います。

1. トラップが完全に冷えていることを確認の上、作業願います。
2. トラップ本体の矢印と、保温カバーの矢印の向きを揃えてください。
3. トラップの形状にあわせて取付願います。
4. トラップ出入口の部分は、保温カバーと同送していますバンドで締付けてください。

