



ISO 9001
ISO 14001
認証工場

TLV®

取扱説明書

フリーフロートスチームトラップ
(X-エレメント内蔵)

JH5RL-X

 株式会社 ティエルブイ

081-65451-06

はじめに

このたびは、TLV フリーフロートスチームトラップをお買い上げ頂き、誠にありがとうございます。
ます。

本製品は工場に於いて十分な検査をされて出荷されております。まず本製品がお手元へ届きましたら仕様の確認と外観チェックを行い、異常のないことをご確認ください。

ご使用前にこの取扱説明書をよくお読みのうえ正しくお使いください。

本取扱説明書には、お客様個別の特殊仕様に関する説明書が添付されていないことがあります。
この場合の詳細については、TLVにお問い合わせください。

当スチームトラップは、ノーヒンジ、ノーレバーのフリーフロートを採用することで、装置内で連続的に発生しているドレンが流入すると、滞留させることなく素早く連続的に自動排出することができ、機器の加熱効率を高めます。

また、内蔵エアベント部に高性能 X-エレメントを採用した画期的な製品です。X-エレメントは温度変化に敏感かつ正確に反応します。その結果、運転直後に発生する多量のドレンとエアを素早く排出し、立上がり時間を大幅に短縮し、バルブ操作（バイパスブロー）の省力化に役立ちます。また、運転中の高温エアにも敏感に反応しエア障害を起こすことはありません。これらのことからプロセス回り、装置（蒸気使用機器）、特に運転中にエアの混入が予想されるバッチ運転の装置からのドレン排出に適しています。

またこのスチームトラップは、高精度研磨フロートと弁体3点支持方式を採用し、フロートを3点で確実に受けとめ、極少ドレンでも高いシール性を実現できます。X-エレメントの高温エア排除機能と相まってトレースラインにも適しています。

この取扱説明書は表紙記載の型式に使用します。また、製品の取付け時はもとより、その後の保守、分解・組立、トラブルシューティングにも必要となりますので大切に保管してください。





目次



安全上のご注意	1
配管工事の確認	2
作動説明	3
仕様	4
構造	4
製品の取付け	5
保守	6
分解・組立	7
プラグ・ホルダー類の分解・組立要領	9
トラブルシューティング	10
製品保証	11
アフターサービス網	12
オプション	OP

安全上のご注意

- ご使用の前に、この「安全上のご注意」をよくお読みの上、正しくお使いください。
- ここに示した注意事項は、安全に正しくお使い頂き、あなたや他の人々への危害や物的損害を未然に防止するためのものです。
また、注意事項は危害や損害の大きさと切迫の程度を明示するために、誤った取扱いをすると生じることが想定される内容を、「危険」「警告」「注意」の3つに区分しています。
いずれも安全に関する重要な内容ですので、必ず守ってください。
- 本機器を正しく安全に使用していただくため、本機器の取付、使用、保守、修理等に当たっては、取扱説明書に記載されている安全上の注意事項を必ず守ってください。尚、これらの注意に従わなかったことにより生じた損害、事故については、当社は責任と保証を負いません。

図記号

	危険・警告・注意を促す内容があることを告げるものです
	危険 : 人が死亡または重傷を負う差し迫った危険の発生が想定される内容
	警告 : 人が死亡または重傷を負う可能性が想定される内容
	注意 : 人が傷害を負う可能性および物的損害のみの発生が想定される内容

	警告	フロートを直接火にかけて加熱しないでください。 内圧が上昇して、フロートが破裂し重大な人身および物損事故の恐れがあります。
	注意	製品を正しく設置し、最高許容圧力・温度等、製品の仕様範囲を外れる使用方法は絶対にしないでください。 製品の破損、異常作動等により重大な事故を起こす恐れがあります。 最高作動圧力差を超えて使用すると排出不能（フンヅマリ）となりますので、絶対に避けてください。 20kg程度以上の重量物については、吊り上げ装置等を使用してください。 腰痛、落下によるケガ、損傷等の恐れがあります。 製品出口側の開口部は、直接人が触れられないようにしてください。 流体を排出し、ケガ、火傷、損傷等する恐れがあります。 製品の分解、取外しは、製品内部の圧力が大気圧になり、また製品表面温度が室温になってから行ってください。 製品に圧力、温度が加わっている場合は、流体が吹出しケガ、火傷、損傷等する場合があります。 製品の修理には、正規の部品を必ず使用してください、また製品の改造は絶対にしないでください。 製品の破損、流体の吹出し、異常作動によりケガ、火傷、損傷等する恐れがあります。 凍結しない仕様でお使いください。 凍結すると製品が破損して流体が吹出し、ケガ、火傷、損傷等する恐れがあります。 ウォーターハンマー等の衝撃が加わらないようにしてください。 大きな衝撃が加わると製品が破損して流体が吹出し、ケガ、火傷、損傷等する恐れがあります。

配管工事の確認

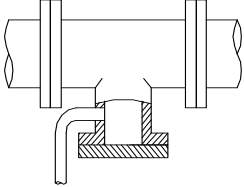
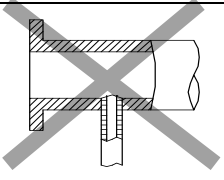
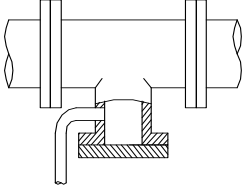
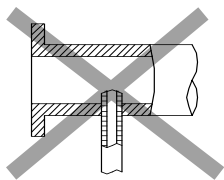
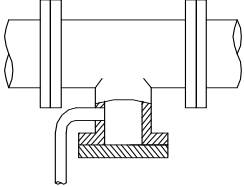
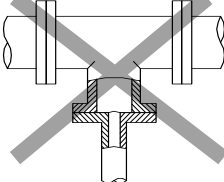
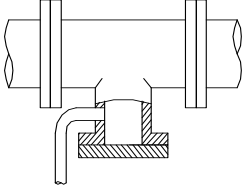
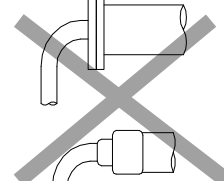


ウォーターハンマー等の衝撃が加わらないようにしてください。

大きな衝撃が加わると製品が破損して流体が吹き出し、ケガ、火傷、損傷等する恐れがあります。

トラップを取付けるための配管が適切に工事されていることを確認します。

1. 適切な管口径ですか？
2. トラップ取付部は水平ですか？
3. 保守スペースが確保されていますか？
4. 入口側、出口側に保守用弁が設けられていますか？
出口側に背圧がある場合は逆止弁（TLV-CK）が設けられていますか？
5. 入口管はなるべく短く、曲りが少なく、液体が自然流下でトラップに流れやすくなっていますか？
6. 次に示す図の正しい方法で工事されていますか？

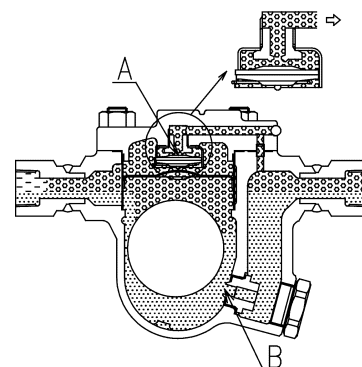
要件	正しい方法	誤った方法
適切な径の排水溜りを設けます		 径が細すぎます
ドレンの流入をさまたげない工事をします		 径が細すぎ、流入口が管内に突き出しています
ゴミやスケールのトラップへの流入を避けるには T 型管の底から 25～50mm 上に流入管を接続します		 ゴミも一緒に流入します
管末に設備する場合もドレン流入をさまたげないようにします		 ドレンが管内に滞留します

作動説明

エアおよびドレンの排出の原理を説明します。

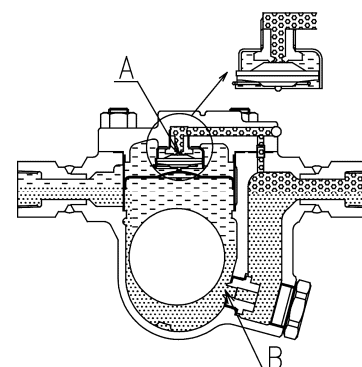
1. 初期エア・低温ドレン排出

装置へ蒸気が供給される前の低温時には、X-エレメントは収縮した状態で弁口（A）を大きく開いています。蒸気の供給が開始されると、この弁口（A）からエアおよびドレン、弁口（B）からドレンがすばやく排出されます。



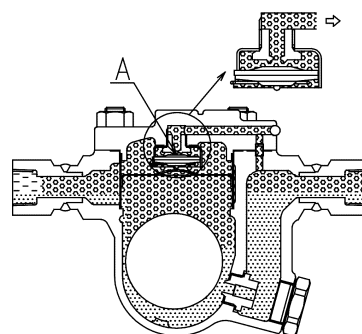
2. ドレン排出

初期のエアおよび低温ドレンの排出が終わり、蒸気が流入すると、X-エレメントは膨張して弁口（A）を閉じ、流入ドレン量に応じてフロートは浮上して弁口（B）からドレンを連続排出します。



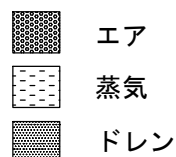
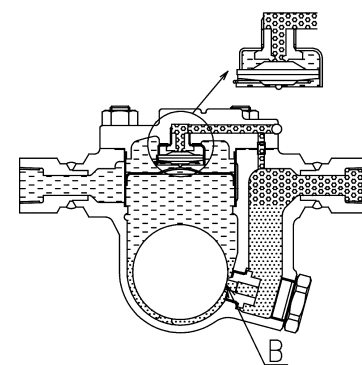
3. 高温エア排出

運転中に高温エアが流入すると、トラップ内の温度低下を X-エレメントが敏感に検知して、弁口（A）を開きエアをすばやく排出します。排出が終わると温度が上昇し弁口（A）を閉じます。



4. 閉弁状態

ドレンの流入がなくなれば、フロートは下降して弁口（B）を閉じます。この場合、弁口（B）は常に水面下にあるため蒸気漏れを防止します。



仕様



注意

製品を正しく設置し、最高許容圧力・温度等、製品の仕様範囲を外れる使用方法は絶対にしないでください。

製品の破損、異常作動等により重大な事故を起こす恐れがあります。



注意

最高作動圧力差を超えて使用すると排出不能（フンヅマリ）となりますので、絶対に避けてください。

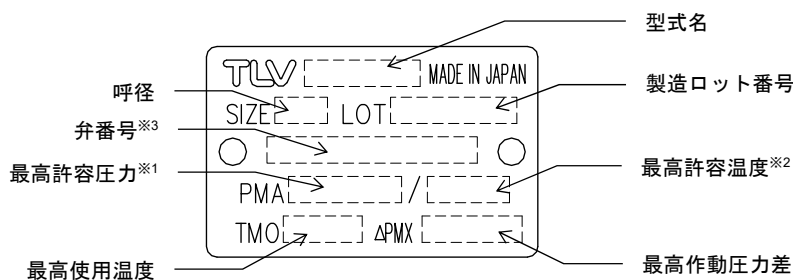


注意

凍結しない仕様でお使いください。

凍結すると製品が破損して流体が吹出し、ケガ、火傷、損傷等する恐れがあります。

仕様の詳細についてはネームプレートにより確認してください。

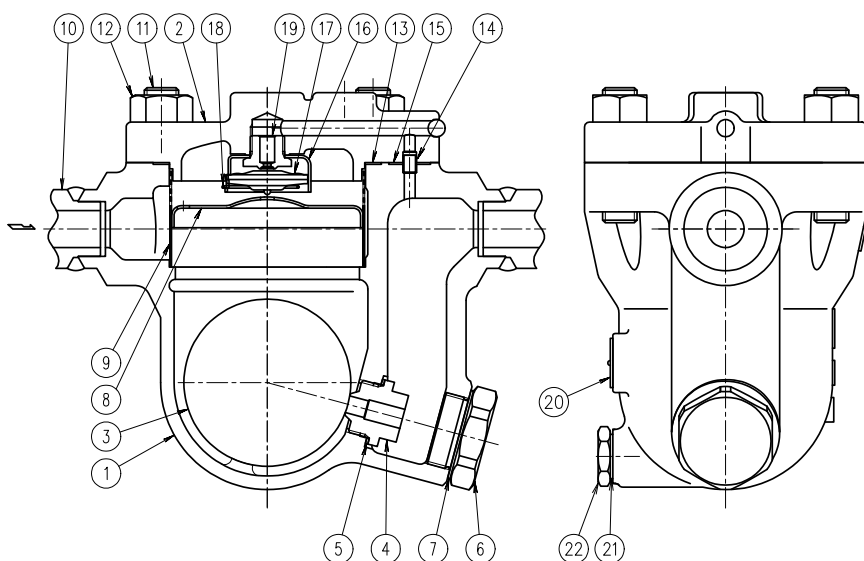


※1：最高許容圧力 PMA：耐圧部(本体)が許容される最高圧力で、最高使用圧力ではありません。

※2：最高許容温度：耐圧部(本体)が許容される最高温度で、最高使用温度ではありません。

※3：弁番号の表示については、オプションです。指示された時のみ表示されます。

構造



No.	品名	点検 キット	補修 キット	ポート
1	本体			
2	蓋			
3	フロート			○
4	オリフィス		○	
5	ガスケット	○	○	
6	保持プラグ			
7	ガスケット	○	○	
8	フロートカバー		○	
9	スクリーン		○	
10	ソケット・フランジ			
11	植込ボルト			
12	ナット			
13	ガスケット	○	○	
14	接続管			
15	ガスケット	○	○	
16	ガイド		○	
17	X-エレメント		○	
18	スナップリング		○	
19	パルプシート		○	
20	ネームプレート			
21	ガスケット※			
22	ドレンプラグ※			

※オプション

製品の取付け



注意

製品を正しく設置し、最高許容圧力・温度等、製品の仕様範囲を外れる使用方法は絶対にしないでください。

製品の破損、異常作動等により重大な事故を起こす恐れがあります。



注意

20kg程度以上の重量物については、吊り上げ装置等を使用してください。

腰痛、落下によるケガ、損傷等の恐れがあります。



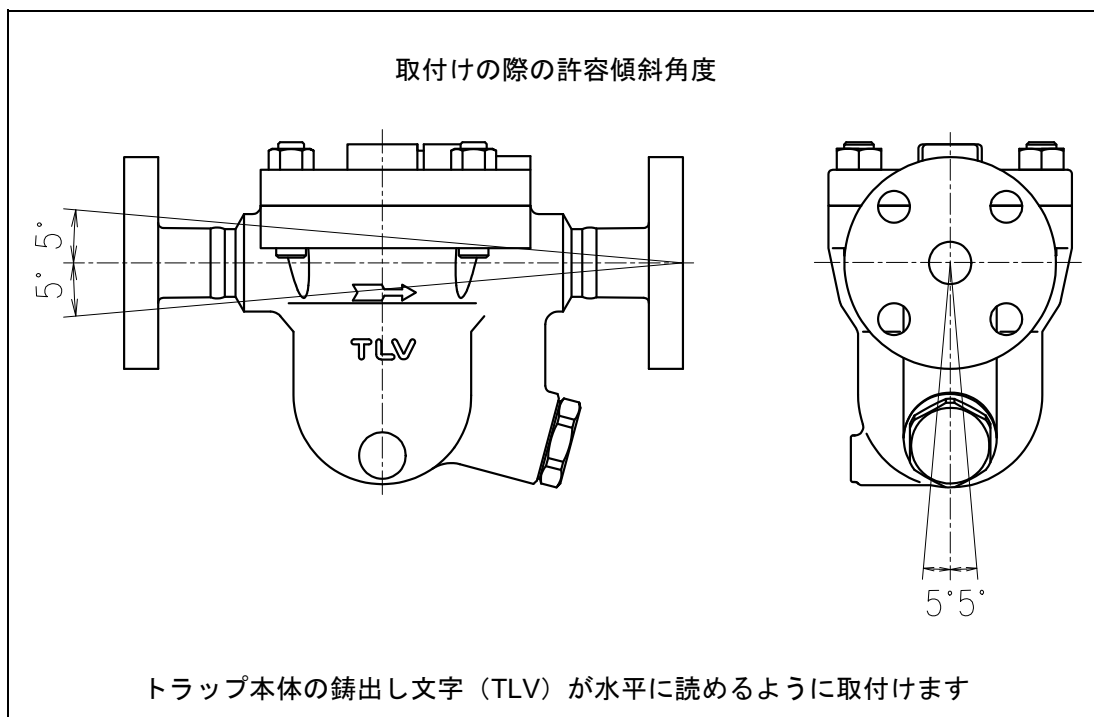
注意

製品出口側の開口部は、直接人が触れられないようにしてください。

流体を排出し、ケガ、火傷、損傷等する恐れがあります。

1. 入口弁を開け、十分にブローして配管工事クズ等を排除します。ブロー後入口弁を閉めます。
2. 製品の入口・出口に付いている防塵用キャップまたはラベルを外してください。
3. ドレンの流れる方向とトラップ本体上の矢印を一致させて取付けます。
4. 取付許容傾斜角は水平および前後方向に対して 5° です。
5. ドレン出口弁、出口管を取付けます。
6. 出入口弁を開き、トラップが正常に作動することを確認します。

異常の場合はトラブルシューティングで原因を見つけます。



保守



注意

製品出口側の開口部は、直接人が触れられないようにしてください。
流体を排出し、ケガ、火傷、損傷等する恐れがあります。



注意

製品の修理には、正規の部品を必ず使用してください、また製品の改造は絶対しないでください。
製品の破損、流体の吹出し、異常作動によりケガ、火傷、損傷等する恐れがあります。

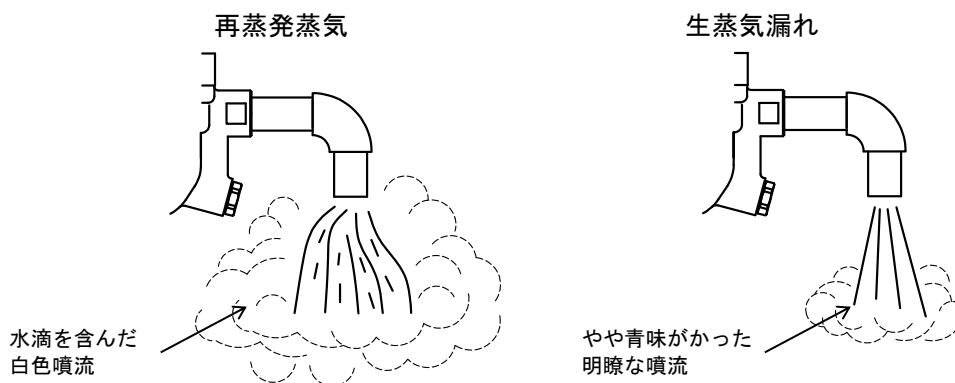
作動点検

作動点検は、下記の作動状態を日常的に目視確認、定期的(年2回以上)に聴診器、温度計等で確認を行なってください。

トラップが故障すると、配管、装置等の異常により生産物不良が発生したり蒸気漏洩による損失がおこります。

- 正常 : ドレンが連続排出され再蒸発蒸気を伴って“ザー”という流動音がしている。
ドレン量のごくわずかな場合は、ほとんど流動音はしない。
- 排出不能 (フツマリ) : 何時までたってもドレンが排出されない状態です。
音はせず静かでトラップ表面温度が次第に低下します。
- 吹き放し : 排出口より生蒸気が流出し続け“キーン”という金属性の流動音が何時までも止まらない状態です。
- 蒸気漏れ : 排出口よりドレンとともに生蒸気が出て“シャー”という高い流動音がする。

(再蒸発蒸気を蒸気漏れと判断されるケースがありますので、目視判定と合せてスチームトラップ診断器【TLV: TrapMan】を併用してください。)



部品点検

部品を取外した時、または定期点検は次の表を使用して点検し、発見された不良部品は交換します。

手	順
	ガスケットに変形・傷がないか
	スクリーンに目詰り、腐食破損がないか
	X-エレメント、バルブシートに傷がないか
	フロートに変形・傷がないか
	本体内に、ごみが堆積していないか
	ガスケットに変形・傷はないか
	オリフィス弁口に汚れ、油膜の粘着、摩耗、傷がないか

分解・組立



警告

フロートを直接火にかけて加熱しないでください。
内圧が上昇して、フロートが破裂し重大な人身および物損事故の恐れがあります。



注意

20kg程度以上の重量物については、吊り上げ装置等を使用してください。
腰痛、落下によるケガ、損傷等の恐れがあります。



注意

製品の分解、取外しは、製品内部の圧力が大気圧になり、また製品表面温度が室温になってから行ってください。
製品に圧力、温度が加わっている場合は、流体が吹出しケガ、火傷、損傷等する場合があります。

次の方法で部品を取外します。組立は逆手順で行います。

ドレンプラグ関連（オプション）

部品名	分解	組立
ドレンプラグ	ソケットレンチで外します	締付トルク一覧表を参照し、正しいトルク値で締める
ガスケット	—	新品と交換し、焼付防止剤を塗布してください

蓋部の取外しと組立

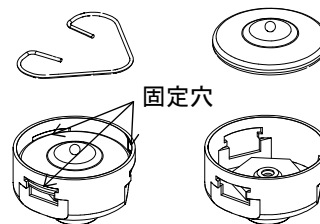
部品名	分解	組立
ナット	ソケットレンチで外します	締付トルク一覧表を参照し、正しいトルク値で締める
蓋	蓋を上方へ引き上げて外します	接続管の向きを合せて、組立てる
接続管	接続管を外します	—
ガスケット (接続管)	—	新品と交換し、焼付防止剤を塗布してください
ガスケット (蓋)	—	新品と交換し、焼付防止剤を塗布してください

蓋内部の取外しと組立

部品名	分解	組立
スナップリング	内側につまみながらガイドから外します	ガイドの固定穴にしっかりとハマらせる（図・A）
X-エレメント	ガイドから取出します	組立時、向きに注意して組込みます（図・B）
バルブシート	ソケットレンチで外します	締付トルク一覧表を参照し、正しいトルク値で締める
ガイド	変形させないでください	X-エレメントがスムーズに入る

図・A

図・B



本体内部の取外しと組立

部品名	分解	組立
スクリーン フロートカバー	回転させながら真上に引き上げます	フロートカバー部の位置を合わせて、スクリーンの上端が本体からはみ出さない位置まで入れる
フロート	精密加工されています 表面を傷つけないこと	精密加工されています 表面を傷つけないこと
保持プラグ*	ソケットレンチで外します	締付トルク一覧表を参照し、正しいトルク値で締める
ガスケット* (保持プラグ)	—	新品と交換し、焼付防止剤を塗布してください
オリフィス	ソケットレンチで外します	締付トルク一覧表を参照し、正しいトルク値で締める
ガスケット (オリフィス)	—	新品と交換し、焼付防止剤を塗布してください

*印については、『プラグ・ホルダー類の分解・組立要領』を参照ください。

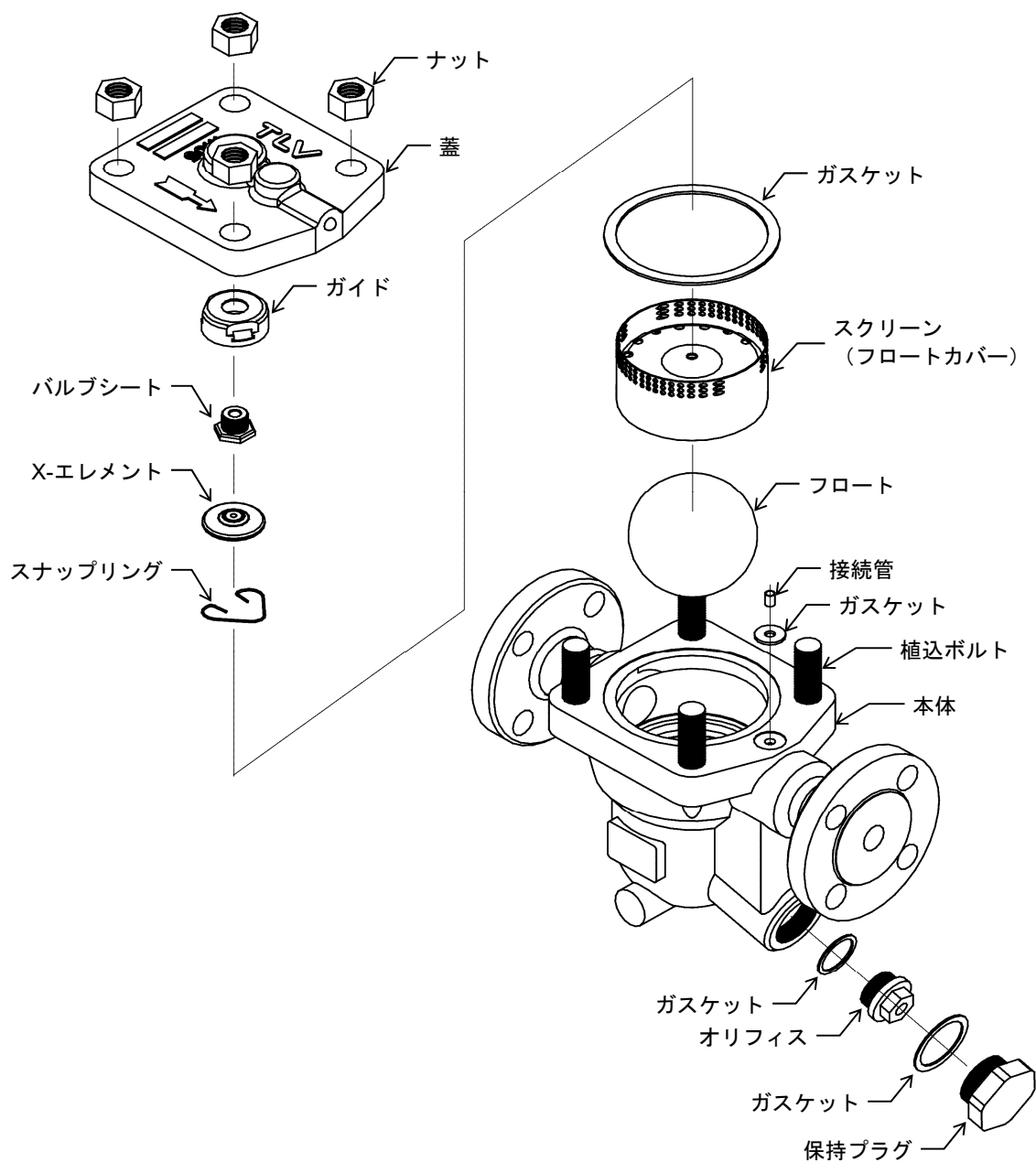
締付トルク一覧表

部品名	トルク N・m	対辺寸法 mm
オリフィス	140	17
保持プラグ	180	38
ナット	110	22
バルブシート	35	19

※ねじ部には必ず焼付防止剤を塗布してください。

※対象製品ご購入時、この取扱説明書とは異なるトルク値を記載した図面等を入手されている場合、それらのトルク値をご使用ください。

分解図



プラグ・ホルダー類の分解・組立要領

当社製品に使用されているプラグ・ホルダー類は、ネジ構造で金属平板ガスケットがシール材として使用されています。これらの取付け方向は、横、斜め、下方、とさまざまです。

これらの金属平板ガスケットをより正しく組込んでいただけるように、その要領および注意点をまとめたものです。

＜安全上のご注意＞

- ・ 入口側のバルブを閉止し、バイパス弁がある場合は残圧を下げる処置を行い、製品内部の圧力が大気圧になり、また製品表面温度が室温になってから作業を行ってください。製品に圧力、温度が加わっている場合は流体が噴出し、ケガ、火傷、損傷等する場合があります。
- ・ 比較的締付トルクの大きいプラグ・ホルダー類もありますので、足場の状態や、作業姿勢、服装等が安全であることを確認してから作業を行ってください。高所では、必ず安全帯を装着してください。

＜分解・組立要領＞

- ① 指定された対辺寸法の工具により、プラグ類を分解してください。

- ② ガスケットの再使用はできません。必ず新しいものと交換してください。

- ③ プラグ類側、本体側のガスケット面をウエスや洗浄液等で清掃し、キズ、打痕のないことを確認してください。

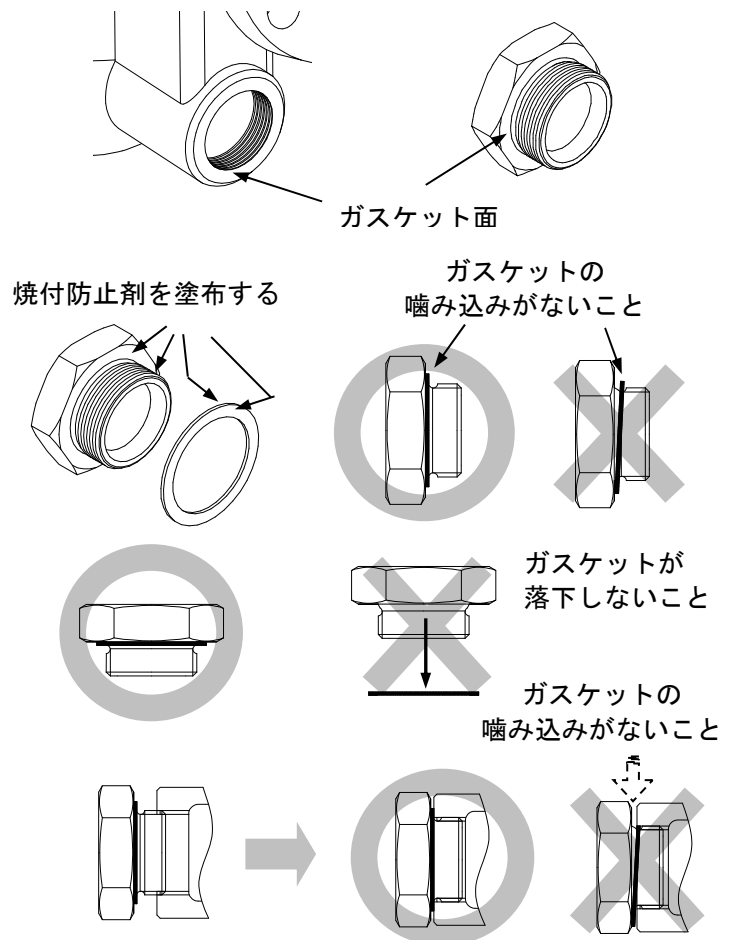
- ④ プラグ類のガスケット面及びネジ部に焼付き防止剤を塗布し、ガスケットをプラグ類のガスケット面のセンターに装着し、焼付き防止剤で密着させます。この時、ネジヌスミの溝にガスケットが入り込んでいないこと。

- ⑤ 焼付き防止剤によりガスケットが下向きでも落下しないことを確認してください。

- ⑥ 密着状態がズレないように手締めにより本体側にねじ込んでください。ガスケットが本体のガスケット面に完全に接したことを確認してください。この時、ガスケットがプラグ類のネジヌスミ部に噛み込んでいないこと。

- ⑦ 正規の締付トルク値で組付けを行います。締付トルク値は「取扱説明書/締付トルク一覧表」を参照ください。

- ⑧ 次に蒸気の通気を行い、締付部より漏れのないことを確認してください。万一、漏れが発見された場合は、直ちに入口側のバルブを閉止し、バイパス弁がある場合は残圧を下げる処置を行ってください。製品表面温度が室温になってから、改めて①からステップで作業を行ってください。



トラブルシューティング



警告

フロートを直接火にかけて加熱しないでください。

内圧が上昇して、フロートが破裂し重大な人身および物損事故の恐れがあります。



注意

製品の分解、取外しは、製品内部の圧力が大気圧になり、また製品表面温度が室温になってから行ってください。

製品に圧力、温度が加わっている場合は、流体が吹出しケガ、火傷、損傷等する場合があります。

トラップが正常に作動しない場合は次の表で処置します。

現象	診断	処置
ドレンが出ない、 または出が悪い (排出不能)	フロートの破損・浸水をチェック	フロート交換
	オリフィス弁口部、スクリーン、配管のゴミ づまりをチェック	各部のクリーニング
	X-エレメントの傷・破損をチェック	X-エレメント交換
	トラップ作動圧力をオーバーしていないか チェック、または入口と出口の圧力不足がないか チェック	仕様と実使用条件を比較検討
	スチームロッキングが発生していないかチェック	バイパスブローを行なうか、 入口バルブを閉じてトラップを 冷却する
排出口より蒸気が 吹き出る、または 漏れる (吹き放し) (蒸気漏れ)	オリフィス弁口のゴミ噛み、フロート下のゴミ 堆積をチェック	各部のクリーニング
	オリフィスに傷がないかチェック	オリフィス交換
	フロートにスケールが付着していないか、または フロートが変形していないかチェック	フロートのクリーニング または交換
	取付け方が正しいかチェック	取付け方修正
	トラップが振動していないかチェック	トラップ入口管を延長し、 固定する
排出口以外から 蒸気が漏れる	ガスケットの劣化、損傷をチェック	ガスケット交換
	各部の締付トルクをチェック	適切なトルクで締付
フロートが破損 してしまう	ウォーターハンマーが発生していないか チェック	配管に不備がないか調査

※取替えが必要な部品は、構造を参照して点検キット・補修キット等で交換することを推奨します。
尚、点検キット・補修キット等はユニット部品として発送されますので御了承ください。

製品保証

本保証書に定める条件に従い、株式会社ティエルバイ（以下「TLV」といいます）は、TLV もしくは TLV グループ会社が販売する製品（以下「本製品」といいます）が、TLV が設計・製造したものであり、TLV が公表した仕様書（以下「仕様書」といいます）に適合しており、製造上の欠陥がないことを保証します。ただし、本保証書の内容が、本製品に関する保証の内容のすべてであり、明示または黙示を問わず、その他の保証などは一切行いません。

TLV は、当社とは関係のない第三者が製造した製品または部品（以下「部品」といいます）については、保証は行いません。

保証が適用されない場合

本保証書に定める条件は、次のような原因による欠陥や故障の場合には適用されません。

1. TLV、もしくは TLV グループ会社以外の者、または TLV が認定したサービス担当者以外による不適切な出荷、設置、使用、取り扱いなどの場合。
2. 汚れ、スケール、錆などが原因の場合。
3. TLV もしくは TLV グループ会社以外の者、または TLV が認定したサービス担当者以外による不適切な分解・組み立てが行われた場合。
または、適切な点検・整備が行われていない場合。
4. 自然災害、天災地変もしくは不可抗力による場合。
5. 間違った使用、通常の方法以外での使用、事故、その他 TLV、もしくは TLV グループ会社の支配が及ばないことを原因とする場合。
6. 不適切な保管、保守または修理による場合。
7. 取扱説明書の指示に従わないで、または業界で認められている慣行に従わない方法で製品を使用した場合。
8. 本製品が意図していない目的または方法で使用した場合。
9. 本製品を仕様範囲外で使用した場合。
10. 適用外流体※1に本製品を使用した場合。
11. 本製品の取扱説明書に記載されている指示に従わなかった場合。

※1：蒸気、空気、水、窒素、二酸化炭素、不活性ガス（例えば、ヘリウム、ネオン、アルゴン、クリプトン、キセノン、ラドンなど）以外の流体

保証の期間

本製品の保証期間は、最初のエンドユーザーに納入されてから 1 年間、または TLV 出荷後 3 年間のいずれか早く到来する日まで有効です。

保証の範囲とその条件

上記保証の期間内に TLV、もしくは TLV グループ会社の責任により故障を生じた場合は、その製品の交換または修理のみを行います（それ以外の保証は行いません）。ただし、以下の書類の提出を条件とします。

- (a) 保証が適用されることが証明できる事項が記載されたもの。
- (b) 購入履歴が証明できる事項が記載されたもの。

なお、交換または修理の対象となる本製品の返送などに関する費用は、購入者またはエンドユーザーの負担とさせていただきます。

責任の限定

TLV、もしくはTLVグループ会社は、本製品または本保証内容に関連して被るいかなる種類の損失（購入者、エンドユーザーの損失を含むがこれらに限らない）※2について、TLV、もしくはTLVグループ会社、またはそれらの代表者もしくは担当者が当該損失の発生の可能性について知らされていたか、認識すべきであったかにかかわらず、いずれの責任の理論※3に基づく責任も負わないものとしします。

上記規定にかかわらず強行法規などの適用により、本製品または本保証内容に関連して、TLV、もしくはTLVグループ会社が負うことになる責任がある場合、その責任は、購入者がTLV、もしくはTLVグループ会社実際に支払った本製品の代金額（ただし、製造上の欠陥が認められる本製品の代金額に限られ、製造上の欠陥が認められない本製品の部分は含まない）を上限とします。

※2：通常損害のほか、間接損害、付随的損害、特別損害、派生的損害、拡大損害、製造ラインの停止に伴う損害を含みますが、これらに限りません。

※3：契約、不法行為（過失を含みます）、その他の理由のいずれによるかを問いません。

保証の分離有効性

本保証内容のいずれかの項目が無効と判断された場合においても、その他の規定は影響を受けないものとしします。

アフターサービス網

アフターサービスのご用命は、最寄りの営業所、または下記のカスタマー・コミュニケーション・センター(CCC)をお願いします。

苫小牧営業所、仙台営業所、東京営業所(東京CESセンター)、静岡営業所、名古屋営業所、富山営業所、大阪営業所、加古川営業所、岡山営業所、広島営業所、福岡営業所

株式会社 ティエルブイ

本社・工場 兵庫県加古川市野口町長砂881番地 〒675-8511

カスタマー・コミュニケーション・センター(CCC)

TEL (079)427-1800

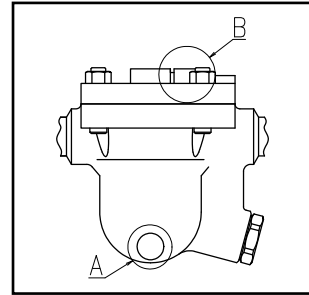
FAX (079)422-2277

ホームページ <https://www.tlv.com>

TLV技術110番 (079)422-8833

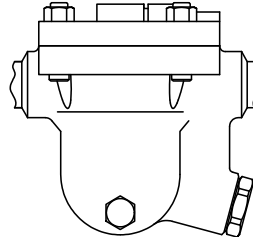
オプション

個別のご要求により、下記のようなオプション仕様が
ありますので、現品と照合してください。



本体下部 (A 部) のオプション (標準: ドレンプラグなし)

ドレンプラグ付



トルク N・m	対辺寸法 mm
35	21

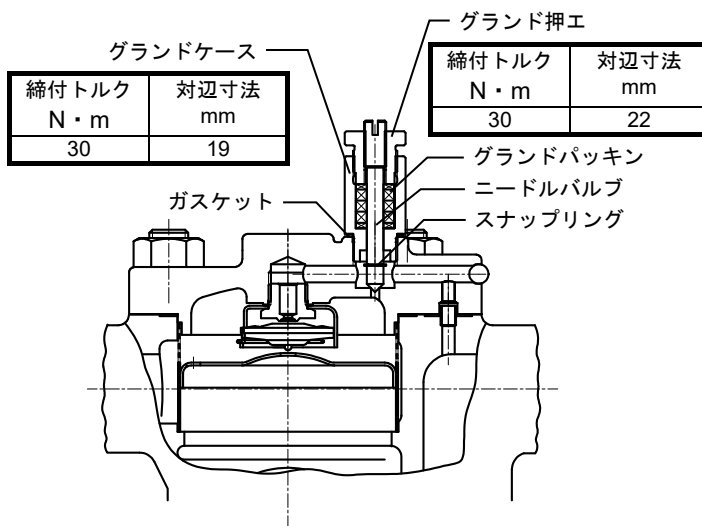


注意

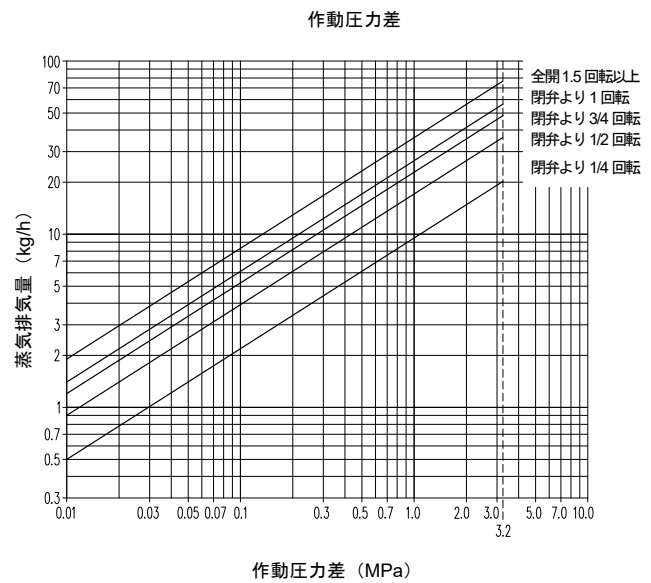
ニードルバルブ操作中は、素手で作業したり顔等を近づけないでください。
少量の蒸気、ドレンが吹出しケガ、火傷、損傷等する恐れがあります。

蓋上部 (B 部) のオプション (標準: なし)

ニードルバルブ UN



蒸気排気量グラフ



ニードルバルブの操作方法

1. 製品出荷時、ニードルバルブは最下限に位置し閉め込んであります。
2. ニードルバルブの操作は次のようにします。

必要工具：マイナスドライバー

【開弁時】

- ・ ニードルバルブ上端の溝にマイナスドライバーを掛け、反時計回りにゆっくり回してください。
※ニードルバルブがストップした位置（＝スナップリングがグランドケースにあたった位置）以上に回さないでください。
- ・ 蒸気量の調整は、蒸気排気量グラフを参照して調整してください。

【閉弁時】

- ・ ニードルバルブ上端の溝にマイナスドライバーを掛け、時計回りに回して締めてください。
3. 万一、グランド押エから蒸気漏れが起こった場合は、グランド押エを増締めすることで漏れを止めることができます。（ニードルバルブが回転できる程度まで締めてください。）