



ISO 9001
ISO 14001
認証工場

取扱説明書

蒸気式温水製造ユニット
SteamAqua

SQ-C04 / SQ-C06

 株式会社 ティエルバイ

081-65846-01

目次

はじめに.....	1
安全上のご注意.....	2
開梱時の注意点.....	5
運搬時の注意点.....	6
機器構成(各部の名前と働き).....	7
オプション.....	8
製品の取り付け、配管施工.....	9
設置・配管前のご注意.....	11
配管施工.....	13
試運転.....	19
運転.....	22
凍結による破損の予防.....	25
保守点検.....	26
お手入れ.....	26
メンテナンス.....	28
トラブルシューティング.....	37
仕様.....	39
機器の廃棄.....	40
保管について.....	40
保管要領.....	40
製品保証.....	41
アフターサービス網.....	42

はじめに

この度は、蒸気式温水製造ユニット SteamAqua 型式:SQ-C04/SQ-C06(以下、本ユニットという)をご購入いただき、ありがとうございます。

本ユニットは、蒸気を熱源として水を加熱し、温水を製造するための製品です。

蒸気と水と電気(AC100V)配管施工のみで簡単にご使用いただけますが、取り扱いを誤りますと、思わぬ事故を引き起こすことがあります。この取扱説明書に従って正しくご使用くださいますようお願いいたします。

本ユニットを設置する前には、本取扱説明書および、付属の「設置・配管施工要領書」をよくお読みのうえ正しく設置してください。

本ユニットの日常運転操作、保守点検、トラブルシューティング時には、本取扱説明書および、付属の「日常作動点検・お手入れについて」をよくお読みのうえ正しく作業を行ってください。

本ユニットのメンテナンスや交換作業を行う前には、本取扱説明書および、付属の「メンテナンス要領書」をよくお読みのうえ正しく作業を行ってください。

この取扱説明書は、いつでもご覧になれるところに保管してください。

重要なお知らせ

本取扱説明書の著作権は、株式会社ティエルブイに帰属します。本取扱説明書の内容の一部または全部を無断転載することは禁じられています。

本取扱説明書を大切に保管ください。汚損・紛失したときは当社営業員へお申し出いただくか、当社ホームページ(<https://www.tlv.com>)にてダウンロードください。なお、取扱説明書のダウンロードには会員登録(無料)が必要となります。

本取扱説明書の内容に関しては将来予告なしに変更することがあります。

本取扱説明書内の図・イラストなどは実物と多少異なりますが、ご了承ください。

本取扱説明書は日本国内の使用を目的として作成しております。日本国内において、外国人が本ユニットの運転などに従事される場合は、貴社にて本取扱説明書をその人の母国語に翻訳し、内容を説明して安全教育をした後、作業をさせてください。





本ユニットを構成する機器類の取扱説明書もよくお読みください。

本ユニットの作業員・作業管理者は試運転時に「試運転結果報告書」の説明を受けられた人が従事してください。

安全上のご注意

- ご使用の前に、この「安全上のご注意」をよくお読みのうえ、正しくお使いください。
- ここに示した注意事項は、安全に正しくお使いいただき、あなたや他の人々への危害や物的損害を未然に防止するためのものです。また、注意事項は危害や損害の大きさと切迫の程度を明示するために、誤った取り扱いをすると生じることが想定される内容を、「危険」「警告」「注意」の3つに区分しています。いずれも安全に関する重要な内容ですので、必ず守ってください。
- 本ユニットを正しく安全に使用していただくため、本ユニットの取り付け、使用、保守、修理などにあたっては、取扱説明書に記載されている安全上の注意事項を必ず守ってください。なお、これらの注意に従わなかったことにより生じた損害、事故については、当社は責任と保証を負いません。



図記号

	危険・警告・注意を促す内容があることを告げるものです
 危険	人が死亡または重傷を負う差し迫った危険の発生が想定される内容
 警告	人が死亡または重傷を負う可能性が想定される内容
 注意	人が傷害を負う可能性および物的損害のみの発生が想定される内容


注意・警告ラベルの確認

本ユニットの「注意・警告ラベル」は各ユニットの構成機器に貼り付けられているものもあります。お取扱者は、その「注意・警告ラベル」に記載されている内容を理解のうえ、本ユニットの操作を行ってください。


本ユニット全体についてのご注意

 警告	<p>手洗いなどの人の手に温水が触れる用途で使用する場合は、水栓は必ず「サーモスタット式混合栓」を設置してください。</p> <p>サーモスタット式混合栓を設置していない場合、本ユニットの故障時などに高い温水が流れることで、火傷の恐れがあります。</p>
 注意	<p>本ユニットを正しく設置し、最高使用圧力・温度など、本ユニットの仕様範囲を外れる使用方法は絶対にしないでください。</p> <p>本ユニットの破損、異常作動などにより重大な事故を起こす恐れがあります。</p> <p>本ユニットを市水配管に直接接続する場合、水道関連の法規則に則り、適切な工事準備・配管施工を実施してください。</p> <p>市水配管への汚水混入などの重大な事故や、法令違反を起こす恐れがあります。</p> <p>本ユニットの質量は、SQ-C04:約 21.5kg(無水時) SQ-C06:約 22kg(無水時)です。運搬・設置時に1人で支えられない場合、2人以上で作業を行い、吊り上げ装置を使用するなど、安全に作業が行えるようにしてください。</p> <p>腰痛、落下によるケガ、損傷などの恐れがあります。</p> <p>本ユニットを正しく安全にご使用いただくために、本取扱説明書をよく読んでから指定された工事を行ってください。</p> <p>本ユニットの設置、移動および付帯工事には、専門の資格・技術が必要です。工事は必ず、有資格者によって正しい工事が行われるようにしてください。</p> <p>設置工事が終わったら、本取扱説明書に基づいた設置であることを確認してください。</p> <p>正しく工事が行われなければ、事故や本ユニットの故障の原因となります。</p> <p>温泉水などは使わないでください。</p> <p>水質によっては、本ユニット内の配管に異物が付着したり腐食して水漏れすることがあります。この場合は保証期間内でも有料になります。</p> <p>本ユニットは蒸気を扱う機器・配管で構成されます。火傷や熱損失を抑えるため適切な保温施工を行ってください。蒸気通気配管はもちろんのこと、温水配管についても、最高 70℃まで昇温させる場合があります。</p> <p>配管に直接触れると火傷の恐れがあるため、保温施工を行ってください。</p> <p>本ユニットは周辺の配管荷重や機器荷重に耐えるよう設計されていません。</p> <p>適切なサポート、機器サポートを直前に設け、本ユニットに荷重がかからないように施工してください。</p> <p>外力が加わると本ユニットの破損や、流体が吹き出し、ケガ、火傷などの恐れがあります。</p> <p>配管作業を行った後は、すべての配管接続部の締め忘れ、ガスケットの入れ忘れ、不安定な取り付けなどが無い点検してください。</p> <p>また、本ユニット内部の G ネジ部の緩みがない点検してください。</p> <p>正しく配管作業されていない場合、流体が吹き出し、ケガ、火傷、損傷などする恐れがあります。</p> <p>本ユニットのドレン出口側の開口部は、直接人が触れられないようにしてください。</p> <p>流体を排出し、ケガ、火傷、損傷などする恐れがあります。</p> <p>接続ネジ部を締め過ぎないようにしてください。</p> <p>締め過ぎますと接続部が割れて流体が吹き出し、ケガ、火傷、損傷などする恐れがあります。</p> <p>凍結しない仕様・条件でお使いください。</p> <p>凍結すると本ユニットが破損して流体が吹き出し、ケガ、火傷、損傷などする恐れがあります。</p> <p>配線工事、分解点検時には、必ず電源を『OFF』にして作業を実施してください。</p> <p>通電状態で作業されると本ユニットの異常作動、感電によりケガ、損傷、火災などの恐れがあります。</p> <p>資格の必要な配線工事は、有資格者が行ってください。</p> <p>発熱、漏電によりケガ、火傷、火災、損傷などする恐れがあります。</p> <p>異常がある場合、本ユニットの関係者以外の方が(本ユニットの安全教育を受けていない人も含む)構成機器に触れないように、お客様で安全柵または、部屋の立ち入り制限を設け、「関係者以外は進入禁止」などの表示をしてください。</p> <p>また、処置を実施するときは、蒸気、水の供給を停止してください。</p> <p>部外者の立ち入りにより、火傷、ケガ、転倒などの恐れがあります。</p>


運転上のご注意

 注意	<p>運転再開後の出湯初期は高温水が出ることがあります。また、設定温度を変更したときや、温水の流量が大きく変更されるときには特にご注意ください。温度をよく確認してからお使いください。</p> <p>火傷予防のため、運転再開後 5 秒以上は温水に手を触れないでください。</p> <p>出湯時に、配管内に残存していた高温の温水が流れる可能性があります。</p>
	<p>最高使用圧力・温度・電圧など、機器の仕様範囲を守り、正しい運転順序に従って操作を行ってください。</p> <p>また各バルブの急激な操作はしないでください。</p> <p>機器の破損、異常作動を起こしたり、本ユニットの故障の原因となり、重大な事故を起こす恐れがあり危険です。</p>
	<p>温水出口のバルブ開度を急激に小さくしないでください。</p> <p>極小流量で使用された場合、設定温度よりも高い温水が流れる可能性があります危険です。</p>
	<p>手洗い、シャワー、器具洗浄の使用時に、使用者に連絡しないまま、設定温度を変更しないでください。</p> <p>設定温度の変更に使用者が気付いていない場合、使用者が火傷をするなど、思わぬ事故が発生する恐れがあります。</p>
	<p>本ユニットの蒸気配管などの各構成機器は高温になることがあります。</p> <p>火傷の恐れがあるため、絶対に素手で触らないようにしてください。</p>
	<p>制御盤に対し、故意に水をかけたりして運転しないでください。</p> <p>故障や感電の恐れがあります。</p>
	<p>地震が発生し始めたら、蒸気元バルブを閉弁し、すみやかに運転を停止してください。</p> <p>地震によって本ユニットの熱交換器内のチューブが破損すると、多量の蒸気が温水配管に混入し、火傷の恐れがあります。</p>
	<p>運用は蒸気や水、電気の取り扱いに長けた熟練者が行い、火傷予防のため、保護手袋、ヘルメット、保護メガネなどを着用して行ってください。</p> <p>運転中は、本ユニットの配管やカバーは高温になっており、火傷の恐れがあります。</p>
	<p>一日の作業終了時は、正しい手順に従い、運転停止してください。</p> <p>手洗い、シャワー、器具洗浄などで使用している際に操作を誤ると、異常作動などにより、温水温度が目標値よりも昇温し火傷する恐れがあります。</p>
	<p>本ユニットの水抜きをする場合は、本ユニットが冷えてから行ってください。温水の使用直後に作業を行うと、本ユニットおよび本ユニット内の水が高温になっており、火傷の恐れがあります。</p>

長期停止時のご注意

 注意	<p>本ユニットを長期停止するとき、あるいは凍結の恐れのあるときには、蒸気配管、熱交換器などの各ユニット構成機器内の蒸気ドレンや水を完全に抜いてください。蒸気ドレンや水を長期間、滞留・保持しますと腐食による鉄錆や穴あきが発生し、性能を発揮しなくなる場合があります。</p> <p>その後の運転立ち上げ時に、穴あき部から流体が吹き出し、ケガ、火傷をする恐れがあります。</p>
---	--

保守点検上のご注意

 注意	<p>本ユニットの修理には、必ず正規の部品を使用してください。また本ユニットの改造は絶対に行わないでください。</p> <p>本ユニットの破損、流体の吹き出し、異常作動によりケガ、火傷、損傷などする恐れがあります。</p>
	<p>本ユニットの機器本体や配管部材、および周辺施工配管に無理な力を加えないでください。</p> <p>ケガや、機器の変形による不具合が発生する恐れがあります。</p>
	<p>本ユニットの分解、取り外しは、本ユニット内部の圧力が大気圧になり、また本ユニットの表面温度が室温になってから行ってください。</p> <p>本ユニットに圧力、温度が加わっている場合は、流体が吹き出し、ケガや火傷、損傷などの恐れがあります。</p>
	<p>本ユニットの操作、調整、保守などの作業を行う場合、状況に応じて、ヘルメット、保護メガネ、長袖服、保護手袋、安全靴などの安全防護用品を着用して、作業をしてください。</p> <p>安全防護用品の適切な着用を行わなければ、ケガや火傷などの恐れがあります。</p>

開梱時の注意点

はじめに、受取品に不足がないことを確認してください。万が一、不足や誤りなどがある場合は、直ちに当社へご連絡ください。

本ユニット梱包品

名称	個数
SteamAqua SQ-C04/SQ-C06 本ユニット	1
取扱説明書 SteamAqua SQ-C04/SQ-C06 (本取扱説明書)	1
設置・配管施工要領書 SteamAqua SQ-C04/SQ-C06	1
メンテナンス要領書 SteamAqua SQ-C04/SQ-C06	1
日常作動点検・お手入れについて SteamAqua SQ-C04/SQ-C06	1

標準付属品 (本ユニットとは別の梱包で出荷、発送されます。)

名称	個数
ストレーナー 呼径 15 (Rc1/2)	1

本ユニットを周囲配管と接続するためのガスケットやボルト・ナットは含まれません。

本ユニット梱包内の付属資料も本取扱説明書とあわせてよくお読みいただき、必ず記載内容を順守してください。

開梱時、本ユニットに衝撃を加えないでください。本ユニットの性能を保証できなくなりますので、丁寧に取り扱ってください。

開梱直後にユニット構成機器の変形や損傷、破損、脱落などがある場合は、直ちに当社への連絡をお願いします。

本ユニットの保管は、屋内の乾燥した場所で行ってください。屋外で保管した場合、雨水の侵入や結露による汚れやもらい錆などが発生する可能性があり、本ユニットの性能を保証できなくなります。

その他の機器の取扱説明書が必要な場合は、下記の方法で入手してください。

(ア) 当社に要求する。(本ユニットの S.No. の連絡が必要です。)

(イ) ホームページの会員サイトより入手する。(会員サイトへの登録が必要です。)

運搬時の注意点

本ユニットを外箱から取り出して運搬するには以下の注意事項を順守してください。
お守りいただかなかった場合に発生したケガや本ユニットの損傷は保証できません。

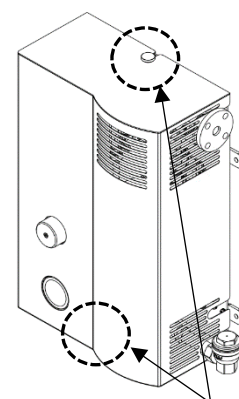


本ユニットの質量は、SQ-C04:約 21.5kg(無水時) SQ-C06:約 22kg(無水時)です。運搬・設置時に1人で支えられない場合、2人以上で作業を行い、吊り上げ装置を使用するなど、安全に作業が行えるようにしてください。

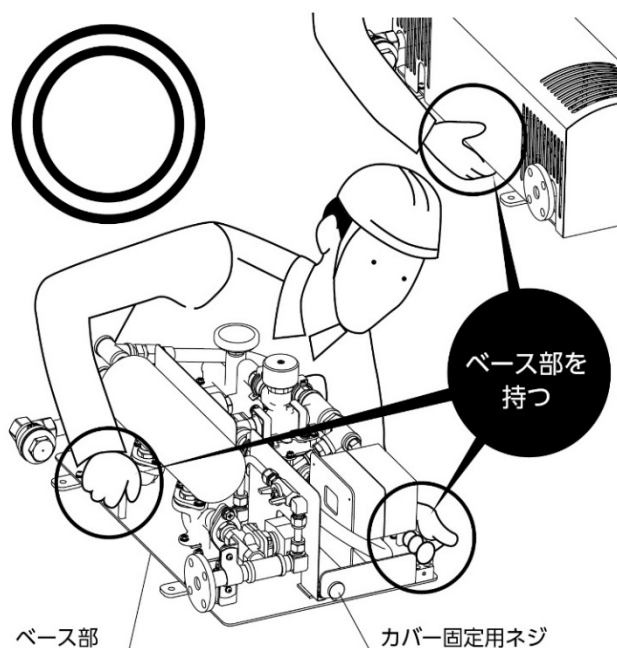
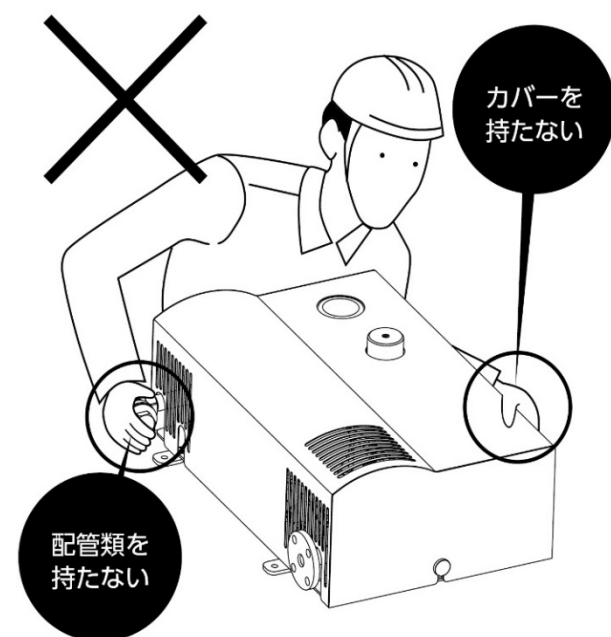
本ユニットの運搬は以下の手順を必ずお守りください。

運搬の手順

- ① 梱包内に含まれる本ユニット以外の同梱品を取り出してください。
- ② 本ユニットを外箱から取り出した後、運搬を行う前に、カバーを取り外してください。取り外しはカバー上面、下面の中央部に、それぞれベースに固定するネジがありますので、そのネジを緩めてください。
- ③ 本ユニットの運搬は、ベース部を持つか、ベース部にある持ち手を使って行ってください。絶対にベースや持ち手以外を持って運搬しないでください。運搬中にカバーが外れて本ユニットが落下し、ケガをする恐れがあります。また、配管類を持ちますと、機器の損壊や配管継手などが緩み、通水、通気時に水漏れや蒸気漏れが発生する恐れがあります。

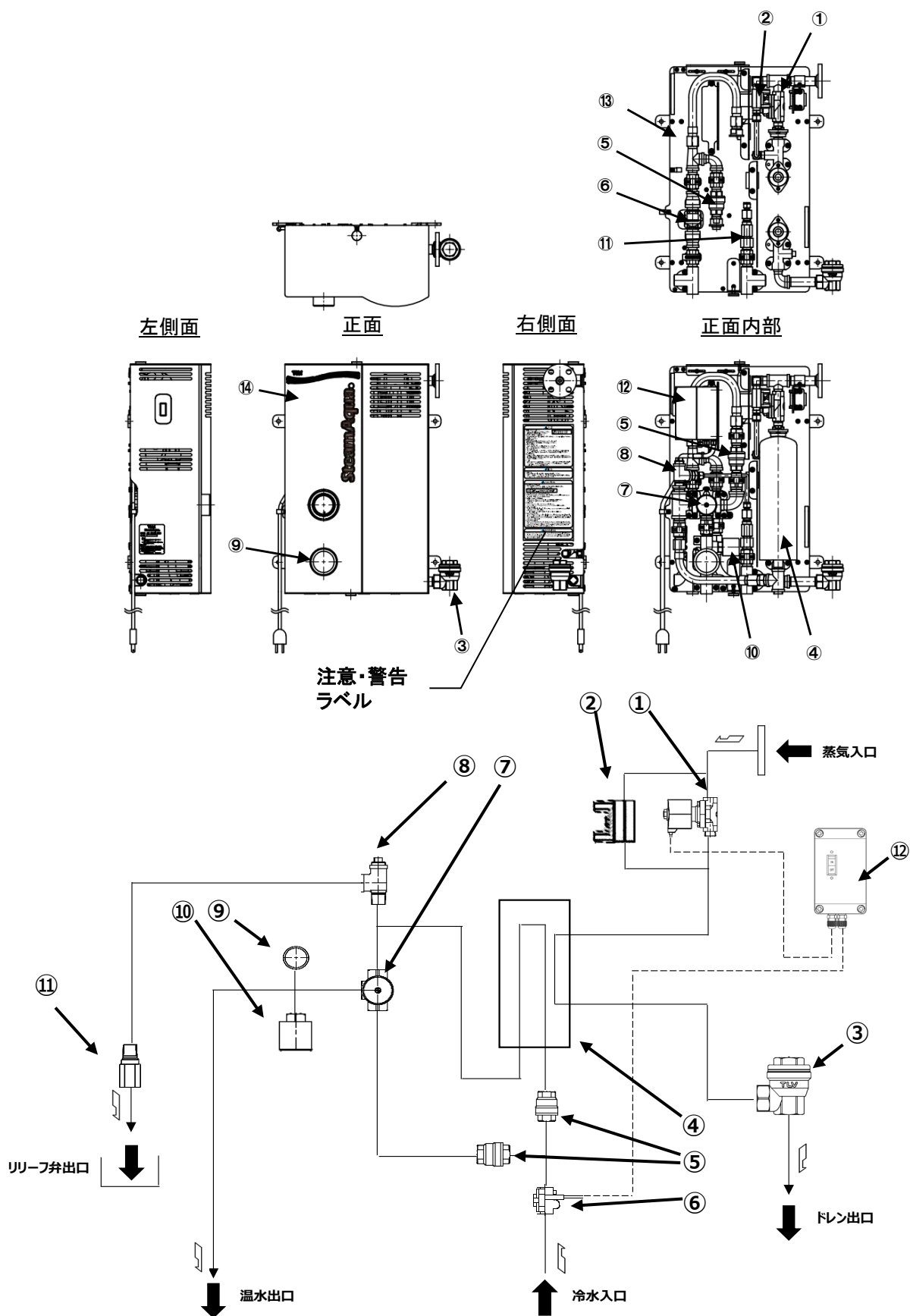


カバー固定
ネジ(ロレットノブ)



機器構成(各部の名前と働き)

正面内部(一部省略図)



機器構成概略フロー

機器構成

名称	番号	機器名	ユニットの機能説明
蒸気入口 ユニット A	①	蒸気用電磁弁	熱交換器への蒸気の供給の開閉を制御します。 ・機器内の水ラインに流れがあれば「開」なければ「閉」です。
バイパスバルブ ユニット (06のみ搭載)	②	バイパスバルブ	蒸気用電磁弁が故障等により開弁しない際に応急的に蒸気を供給するバルブです。 ・正常運転時より給湯能力は下がりますが電磁弁修理までの応急運転に対応します。
ドレン出口 ユニット	③	スチームトラップ	温水を製造するために熱交換器で使用された蒸気が凝縮したドレンを排除します。
熱交換器 ユニット	④	熱交換器	蒸気入口ユニット A から供給された蒸気(加熱側)と水(被加熱側)を熱交換し、高温水を製造します。
熱遮断 ユニット A	⑤	熱遮断継手	温水ラインと冷水ラインを区切るための弁です。
熱遮断 ユニット B	⑤	熱遮断継手	
フロースイッチ ユニット	⑥	フロースイッチ	冷水の流れを検知し、制御 BOX へ信号を送ります。
ミキシング ユニット	⑦	ミキシングバルブ	熱交換器にて製造された高温水と、冷水を混合して求める温度の温水を製造します。 ・ミキシングバルブは、温度調整ダイヤルを回すことによって出湯温度の調整が可能です。
	⑧	L 型 ス ク リ ー ン (リリーフ弁一次側)	
温水出口 ユニット	⑨	温度計	ミキシングユニットで製造された温水の温度を表示し、出湯します。 ・温度計を確認しながら温度を調整することが可能です。 ・ショックアブソーバーは、機器内部や周辺の水配管で発生した衝撃を一定量緩和し、機器の破損を防ぎます。
	⑩	ショックアブソーバー	
リリーフ弁 ユニット	⑪	リリーフ弁	機器内部が一定以上に昇圧することを防ぎます。
制御 BOX	⑫	制御 BOX	フロースイッチからの信号を受け、蒸気用電磁弁の開閉弁の動作をさせます。
カバー フレーム	⑬	フレーム	内部部品や配管の固定、および本ユニットを壁面へ固定するためのフレームです。 内部の高温部位からの保護や、万が一の漏水時の保護目的のカバーです。 ・ご使用時は必ずカバーを付けた状態で使用してください。
	⑭	カバー	

標準付属品(本ユニットとは別の梱包で出荷されます。)

機器名	番号	標準付属品の機器説明
ストレーナー (冷水入口用)	⑮	供給される冷水のゴミやスケールを取り除きます。 必ず正しい施工方法で、設置してください。 ・標準で水道法認証適合のストレーナー(Rc1/2)が付属します。

(※)付属品以外のボルトやガスケットは含まれません。

製品の取り付け、配管施工



本ユニットを市水配管に直接接続する場合、水道関連の法規則に則り、適切な工事準備・配管施工を実施してください。
市水配管への汚水混入などの重大な事故や、法令違反を起こす恐れがあります。

工事者様へのお願い

1. 本取扱説明書および、付属の「設置・配管施工要領書」の記載内容と異なる設置・配管施工によって生じた本ユニットの故障および損傷は、保証期間内であっても有料での対応となります。
2. 給湯システムの施工
本ユニットを市水配管に直接接続を行う場合、水道法をはじめ、都道府県・市町村の定める工事準備や配管施工などの法令を順守ください。
3. 試運転の実施工事終了後、試運転を実施する場合には下記のことにご注意ください。
(ア) 設置工事終了後、次ページの点検用チェックリストの「試運転前確認」に基づいて工事確認をしてください。
(イ) 試運転は、試運転手順に基づいて安全上の注意を守って実施してください。
(ウ) 試運転を行った後、次ページの点検用チェックリストの「試運転後確認」に基づいて実施事項を確認してください。
4. 使用者様への取り扱い説明
本取扱説明書に従って必要な取り扱い項目を使用者様へ説明してください。特に「安全上の注意」をしっかりと説明し、正しく使用していただくようにしてください。その後、本取扱説明書を使用者様に渡してください。
5. 洗浄・滅菌
本ユニットは、市水を使用した洗浄のみ行っております。特殊な滅菌洗浄などが必要な場合は、施工事業体様の指示にて実施してください。
6. 凍結による破損の予防の処置
試運転後、凍結の可能性のある状況においては「寒冷地の凍結防止処置」に従って水抜きを行ってください。凍結による本ユニット破損が生じた場合の補修は、保証期間内でも有料になります。

点検用チェックリスト

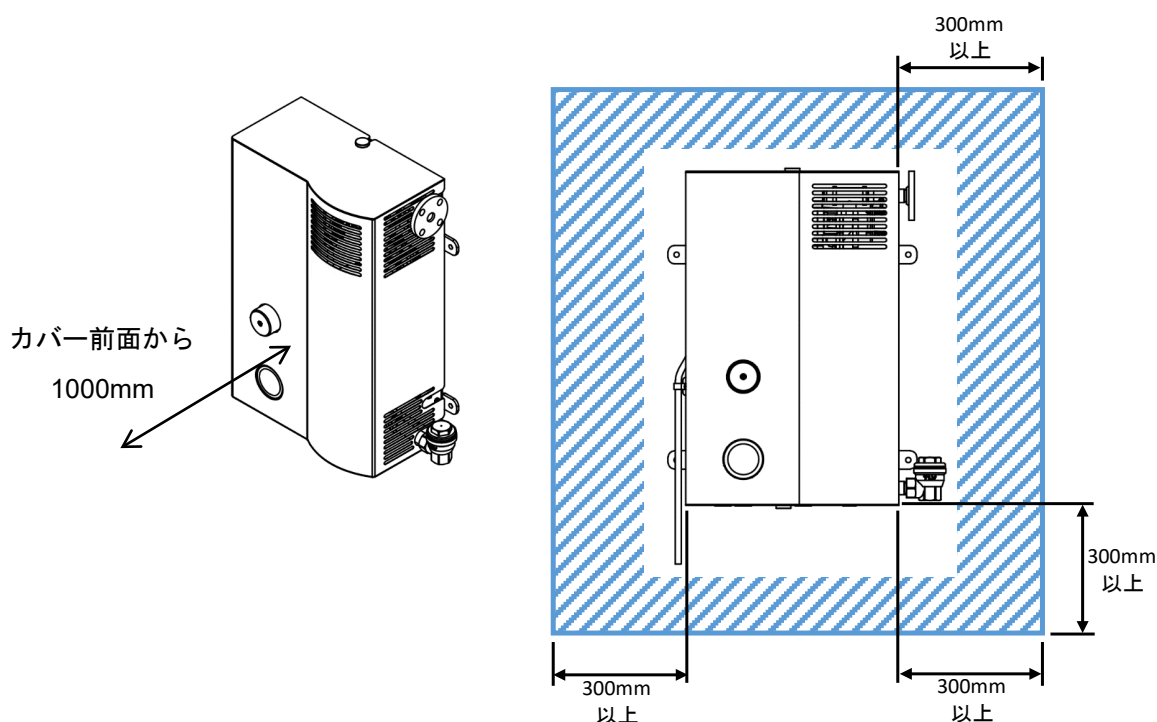
	確認項目	確認内容	確認
試運転前	本ユニットおよびその周辺	梱包品はすべてありましたか？	
		付属の要領書に従って施工しましたか？	
		5か所すべての接続口は正しく配管施工されていますか？	
		強固に設置され、安定していますか？	
		点検および修理に必要な空間はありますか？	
		必要な部品および配管は接続されていますか？	
		ボルト、プラグなどに締め忘れはありませんか？	
		周囲のサポートは確実に施工されていますか？	
		供給する蒸気および水の条件は適切ですか？	
		施工後に本ユニット内部の配管を増し締めしましたか？	
		AC100V 電源が供給されていますか？	
試運転後	初期ブロー	初期のスケールブローは行いましたか？	
	試運転	運転立ち上げ後、温水温度は安定していましたか？	
	各部の漏れ	本ユニット各部から漏れはありませんでしたか？	
	異常な振動・音	本ユニットの振動、80dB 以上の音はありませんでしたか？	
	凍結予防処置	長期間使用しない場合は、凍結予防の処置をしましたか？	
	お客様への説明	安全に使用していただくための運転説明をしましたか？	

設置・配管前のご注意



本ユニットの重量は、SQ-C04：約21.5kg(無水時) / SQ-C06：約22kg(無水時)です。
運搬・設置時に1人で支えられない場合、2人以上で作業を行い、吊り上げ装置を使用するなど、安全に作業が行えるようにしてください。

1. 作業を始める前に、付属の「設置・配管施工要領書」をよくお読みください。
2. 具体的な設置場所については、使用者様とよく相談してください。
 - (ア) 設置方法や配管・配線工事方法などに関しては、十分打ち合わせを行ってください。
 - (イ) 階段・避難口近くには設置しないでください。
 - (ウ) 本ユニット取り付け場所の排水状況を確認し、本ユニットが冠水しないように設置してください。
3. 高所に本ユニットを設置する際は、メンテナンスなどの作業ができ、手すりなど作業者の落下防止措置のある場所に設置してください。作業のできない場合は、アフターサービスをお断りすることがあります。
4. 塩害が考えられる地域(海に近く潮風が当たりやすい地域)では建物の風下に設置してください。やむを得ず海岸面に設置する場合でも防風板を設けるなど、直接潮風が当たらないようにしてください。
5. メンテナンススペースと設置
 - (ア) 本ユニット設置前に、設置位置を決定し、アンカーボルトを施工してください。(ボルト M8、埋め込み長さ5.5cm以上推奨)
 - (イ) メンテナンススペース本ユニット内の機器の点検・修理ができるように、下図に従って本体カバーの取り外しおよびメンテナンスが可能なスペースを設け、周囲の壁や設備と十分に距離をとってください。所定のスペースがない場合はメンテナンスをお断りすることがあります。
 - (ウ) 設置壁強度本ユニットは、垂直で強固な壁面に設置してください。



6. 配管接続前の注意

本ユニットを接続する前に、必ず蒸気・給水配管内のフラッシングを実施してください。フラッシングとは、運転前にドレン抜きを目的で行う「初期ブロー」と異なり、配管内のシール剤、切粉・砂・ゴミなどを排除する目的で行います。したがって、できるだけ大きな開口部から勢いをつけて吹き出す必要があります。開口部から人や機器などを遠ざけて、吹き出しには十分注意して実施してください。シール剤やゴミが混入すると、伝熱効率が悪くなる、本ユニットが正常に動作しない、バルブの漏れを引き起こすなどの問題が発生することがあります。

配管施工



警告

手洗いなどの人手に温水が触れる用途で使用する場合は、水栓は必ず「サーモスタット式混合栓」を設置してください。
サーモスタット式混合栓を設置していない場合、本ユニットの故障時などに高い温水が流れることで、火傷の恐れがあります。



注意

本ユニットを正しく設置し、最高使用圧力・温度など、本ユニットの仕様範囲を外れる使用方法は絶対にしないでください。
本ユニットの破損、異常作動などにより重大な事故を起こす恐れがあります。



注意

本ユニットを正しく安全にご使用いただくために、本取扱説明書をよく読んでから指定された工事を行ってください。
本ユニットの設置、移動および付帯工事には、専門の資格・技術が必要です。工事は必ず、有資格者によって正しい工事が行われるようにしてください。
設置工事が終わったら、本取扱説明書に基づいた設置であることを確認してください。
正しく工事が行われなければ、事故や本ユニットの故障の原因となります。



注意

温泉水などは使わないでください。
水質によっては、本ユニット内の配管に異物が付着したり腐食して水漏れすることがあります。
この場合は保証期間内でも有料になります。



注意

接続ネジ部を締め過ぎないようにしてください。
締め過ぎますと接続部が割れて流体が吹き出し、ケガ、火傷、損傷などする恐れがあります。



注意

本ユニットは蒸気を扱う機器・配管で構成されます。火傷や熱損失を抑えるため適切な保温施工を行ってください。蒸気通気配管はもちろんのこと、温水配管についても最高 65°Cまで昇温させる場合があります。
配管に直接接触すると火傷の恐れがあるため、保温施工を行ってください。



注意

本ユニットは周辺の配管荷重や機器荷重に耐えるよう設計されていません。
適切な配管サポート、機器サポートを直前に設け、本ユニットに荷重がかからないように施工してください。
外力が加わると本ユニットの破損や、流体が吹き出し、ケガ、火傷などの恐れがあります。



注意

配管作業を行った後は、すべての配管接続部の締め忘れ、ガスケットの入れ忘れ、不安定な取り付けなどがないか点検してください。
また、本ユニット内部の G ネジ部の緩みがないか点検してください。
正しく配管作業されていない場合、流体が吹き出し、ケガ、火傷、損傷などする恐れがあります。



注意

本ユニットのドレン出口側の開口部は、直接人が触れられないようにしてください。
流体を排出し、ケガ、火傷、損傷などする恐れがあります。

1. 各配管共通

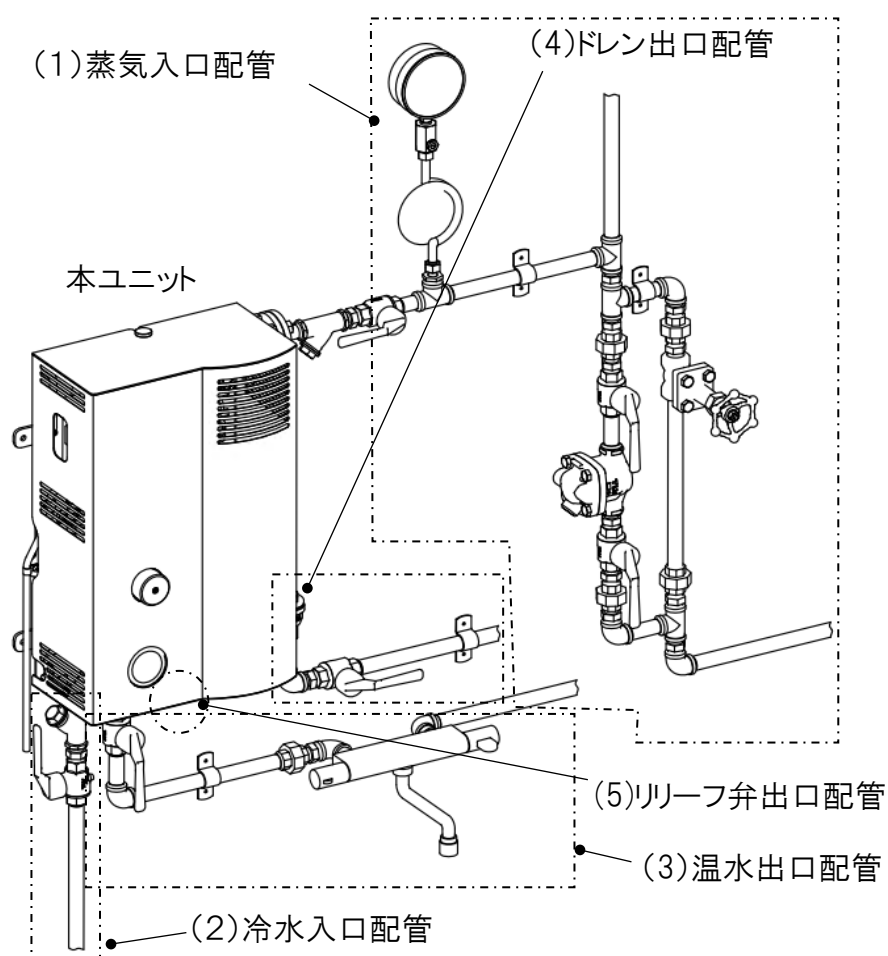
- (ア) 配管口径は、本ユニットの接続口径未満にしないでください。
- (イ) 蒸気配管は下流側に下り勾配になるように接続してください。
- (ウ) 継手類はできるだけ少なくし、(圧力損失を減らすため)複雑な配管にしないでください。
- (エ) 配管途中に空気溜まりのできるようなレイアウトにしないでください。空気溜まりのできる場所には、エアベントなどを設置し空気が溜まらないようにしてください。
- (オ) 周辺配管の施工においては、本ユニットに配管やその他の機器の荷重や応力がかからないよう、周囲のサポートを確実に施工してください。
- (カ) 本ユニットに接続される「給湯システム配管の施工」については、そのシステムを設計施工する事業者様の指示に従ってください。

2. 各配管接続の注意



本ユニットの機器本体や配管部材、および周辺施工配管に無理な力を加えないでください。
ケガや、機器の変形による不具合が発生する恐れがあります。

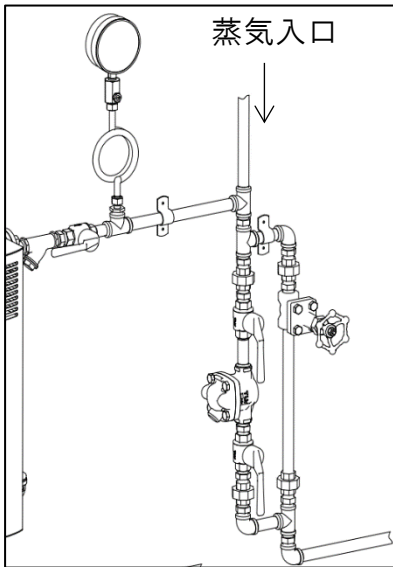
下図フローの配管接続先(1)~(5)における配管施工の注意点を次ページ以降に示します。



(*) 上図の配管レイアウトは一例です。本ユニットおよびセット品以外は含まれません。

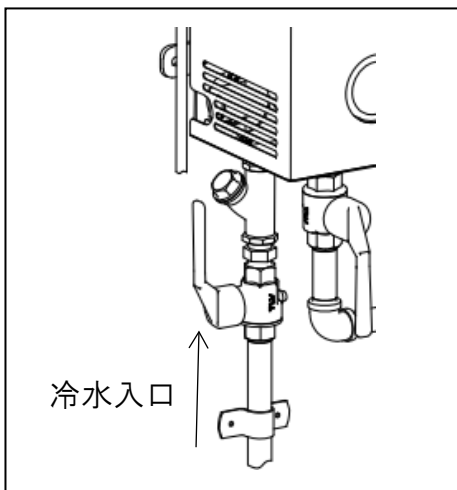
(*) 配管施工レイアウト掲載の本ユニットのイラストは、最新のものと異なる場合があります。

(1) 蒸気入口配管



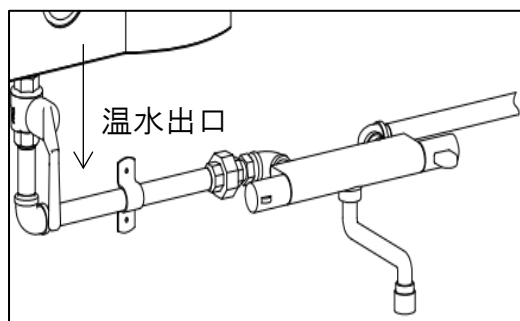
- (ア) 蒸気入口部に圧力計を設置してください。
供給可能蒸気圧は 0.2~0.4MPaG です。
- (イ) 蒸気入口配管にはサポートを確実に施工してください。
- (ウ) 蒸気入口部に、緊急遮断およびメンテナンス用のバルブを設置してください。
- (エ) 蒸気入口部にストレーナーを設置してください。
- (オ) 蒸気輸送管のドレンがユニット内部に流入しないよう、本ユニットの手前にスチームトラップを設置してください。
- (カ) 停止時の逆流を防止するため、ドレン回収を行う場合は、スチームトラップの二次側に逆止弁を設置してください。
- (キ) 蒸気配管は高温になるため、断熱材を施工してください。
- (ク) 減圧弁を使用して本ユニットへの蒸気供給を設定される場合、減圧弁一次側圧力が 0.4MPaG を超えるときは、必ず減圧弁二次側に安全弁を設置してください。

(2) 冷水入口配管



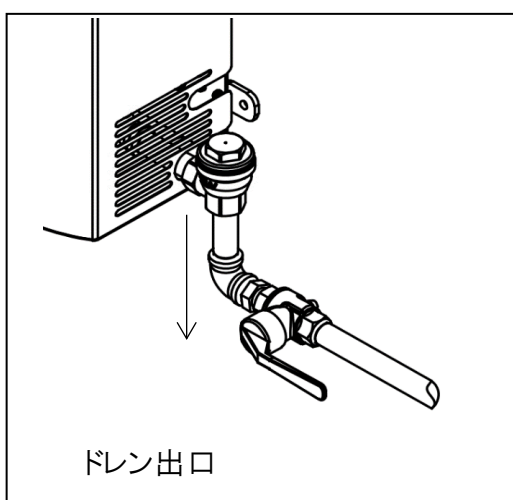
- (ア) 冷水入口配管にはサポートを確実に施工してください。
- (イ) 冷水入口部にメンテナンス用のバルブを設置してください。
(バルブ・ストレーナーセット仕様は、本品が同梱されています。)
- (ウ) 内部安全機能の故障を防止するため、冷水入口部にストレーナーを設置してください。

(3) 温水出口配管



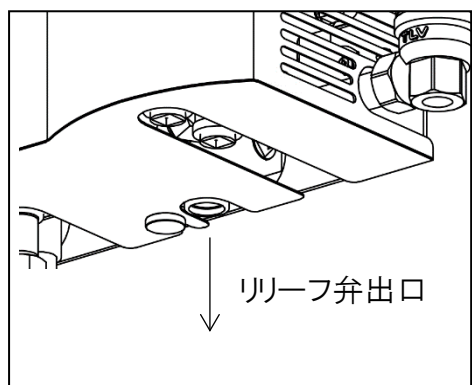
- (ア) 温水出口部にメンテナンス用のバルブを設置してください。
(バルブなどで出湯の操作を行う場合は。操作用とメンテナンス用にそれぞれ別のバルブの設置を推奨します。)
- (イ) 手洗い給湯など、人体に直接お湯が触れる用途に使用される場合、必ず本ユニットの二次側にサーモスタット混合栓などの安全機器を設置してください。

(4) ドレン出口配管



- (ア) ドレン出口の配管は安全な場所まで施工してください。
(ドレンと一緒にフラッシュ蒸気も排出されます。)
- (イ) 停止時の逆流を防止するため、ドレン回収を行う場合はスチームトラップの二次側に逆止弁を設置してください。また、回収管の背圧は必ず本ユニット内部の蒸気圧力より低くしてください。
- (ウ) ドレン出口配管は高温になるため、断熱材を施工してください。

(5) リリーフ弁出口配管



- (ア) リリーフ弁出口配管は必ず安全な場所まで施工してください。配管の末端は必ず大気へ開放し、バルブなどを設置しないでください。運転停止時でも本ユニット内部の昇圧を防ぐため、リリーフ弁が作動して温水が流れ出すことがあります。施工が行われていない場合は、吹き出した温水で火傷をする恐れがあります。排出される温水は非常に高温になることがあるため、水道用塩ビ管や鉛管は絶対に使用しないでください。冷水の供給圧力が最高使用圧力(PMO) 0.4MPaG 以上になると、水が流れ出る場合があります。

3. 水配管(水道配管)へ接続する場合の注意



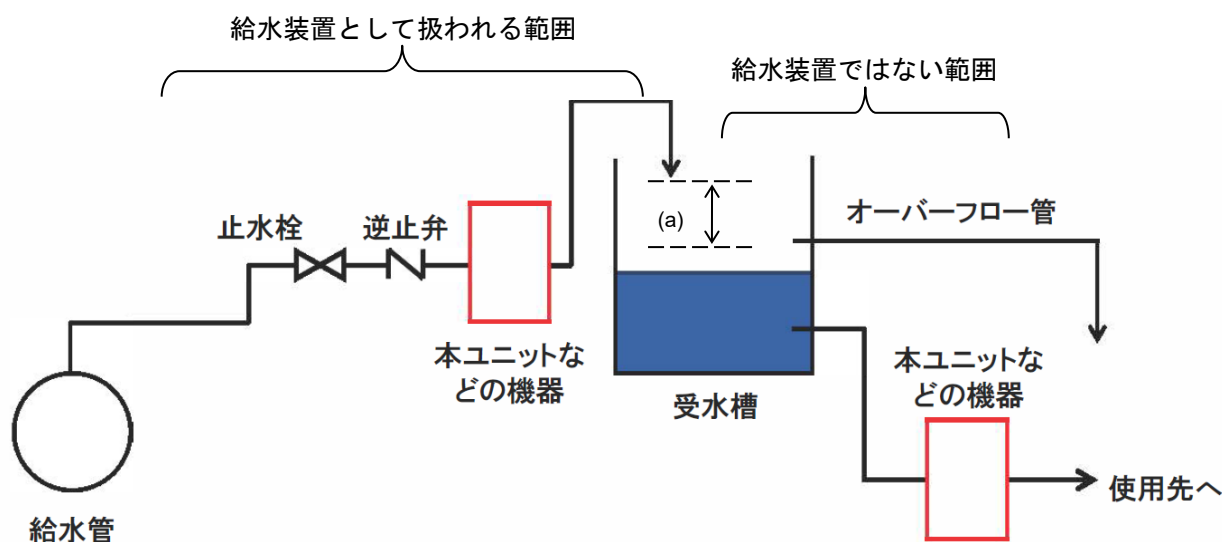
本ユニットを市水配管に直接接続する場合、水道関連の法規則に則り、適切な工事準備・配管施工を実施してください。

市水配管への汚水混入などの重大な事故や、法令違反を起こす恐れがあります。

以下の諸注意事項は、水道法関連の法規則の一部です。実際に施工を行う場合は、水道関連の法規則や、市町村により定められた水道配管施工関連の法規則を確認し、法規則に則った適切な工事準備・配管施工を行ってください。

水道法などにより法規制を受ける配管(給水装置)

法律により、給水装置(需要者に水を供給するために水道事業者の施設した配管水から分岐して設けられた給水管および、給水管に直結した給水用具のことを指します。)となるのは、下図の範囲となります。上記にある「直結した給水用具」とは、給水管に容易に取り外しのできない構造として接続し、有圧のまま給水できる給水栓などの用具を指します。なお、ビルなどでよく見られる、水道水を一旦受水槽に受けて給水を行う場合は、受水槽の注入口までが給水装置であり受水槽より下流は給水装置に該当しません。



本ユニット施工時の注意点

上図の給水装置として扱われる範囲に本ユニットを施工する場合、以下の点にご注意ください。

- (ア) 本ユニットは逆流を防止するための機能を有しておりません。必ず本ユニットの給水入口側に逆流防止器(逆止弁)を設置してください。
- (イ) 受水槽以下、給水装置ではない範囲と定める場合、受水槽内の給水吐出口とオーバーフローの間には吐水口空間(上図(a)の距離)が必要となります。吐水空間の確保距離など、詳細な設計仕様に関しては関連法規を参照ください。
- (ウ) 給水装置として扱われる範囲に取り付ける本ユニット以外の機器も、必ず水道法適合認証を受けている機器を施工してください。

試運転



注意

運転再開後の出湯初期は高温水が出ることがあります。また、設定温度を変更したときや、温水の流量が大きく変更されるときには特にご注意ください、温度をよく確認してからお使いください。

火傷予防のため、運転再開後 5 秒以上は温水に手を触れないでください。出湯時に、配管内に残存していた高温の温水が流れる可能性があります。



注意

最高使用圧力・温度など、機器の仕様範囲を守り、正しい運転順序に従って操作を行ってください。また各バルブの急激な操作はしないでください。

機器の破損、異常作動を起こしたり、本ユニットの故障の原因となり、重大な事故を起こす恐れがあり危険です。



注意

温水出口のバルブ開度を急激に小さくしないでください。

極小流量で使用された場合、設定温度よりも高い温水が流れる可能性があります。危険です。



注意

手洗い、シャワー、器具洗浄の使用時に、使用者に連絡しないまま、設定温度を変更しないでください。

設定温度の変更に使用者が気付いていない場合、使用者が火傷をするなど、思わぬ事故が発生する恐れがあります。



注意

本ユニットの蒸気配管などの各構成機器は高温になることがあります。

火傷の恐れがあるため、絶対に素手で触らないようにしてください。



注意

地震が発生し始めたら、蒸気元バルブを閉弁し、すみやかに運転を停止してください。

地震によって本ユニットの熱交換機内チューブが破損すると、多量の蒸気が温水配管に混入し、火傷の恐れがあります。



注意

運用は蒸気や水の取り扱いに長けた熟練者が行い、火傷予防のため、保護手袋、ヘルメット、保護メガネなどを着用して行ってください。

運転中は、本ユニットの配管やカバーが高温になっており、火傷の恐れがあります。



注意

一日の作業終了時は、正しい手順に従い、運転停止してください。

手洗い、シャワー、器具洗浄などで使用している際に操作を誤ると、異常作動などにより、温水温度が目標値よりも昇温し火傷する恐れがあります。



注意

本ユニットの水抜きをする場合は、本ユニットが冷えてから行ってください。

温水の使用直後に作業を行うと、本ユニットおよび本ユニット内の水が高温になっており、火傷の恐れがあります。



注意

本ユニットを長期停止するとき、あるいは凍結の恐れのあるときには、蒸気配管、熱交換器などの各ユニット構成機器内の蒸気ドレンや水を完全に抜いてください。蒸気ドレンや水を長期間、滞留・保持しますと腐食による鉄錆や穴あきが発生し、性能を発揮しなくなる場合があります。

その後の運転立ち上げ時に、穴あき部から流体が吹き出し、ケガ、火傷をする恐れがあります。

1. 試運転上のご注意

試運転は、本ユニットを設置施工した人または、その温水システムの管理者が行ってください。試運転時は安全のため、温水利用先での手洗いなどには使用せず、温水に触れないでください。

2. 試運転前の各部の確認

① 各配管の接続確認

蒸気入口配管、冷水入口配管、ドレン出口配管、温水出口配管がそれぞれ本ユニットに正しく施工されていることを確認してください。

制御 BOX へ電源が繋がれていることを確認してください。(AC100V)

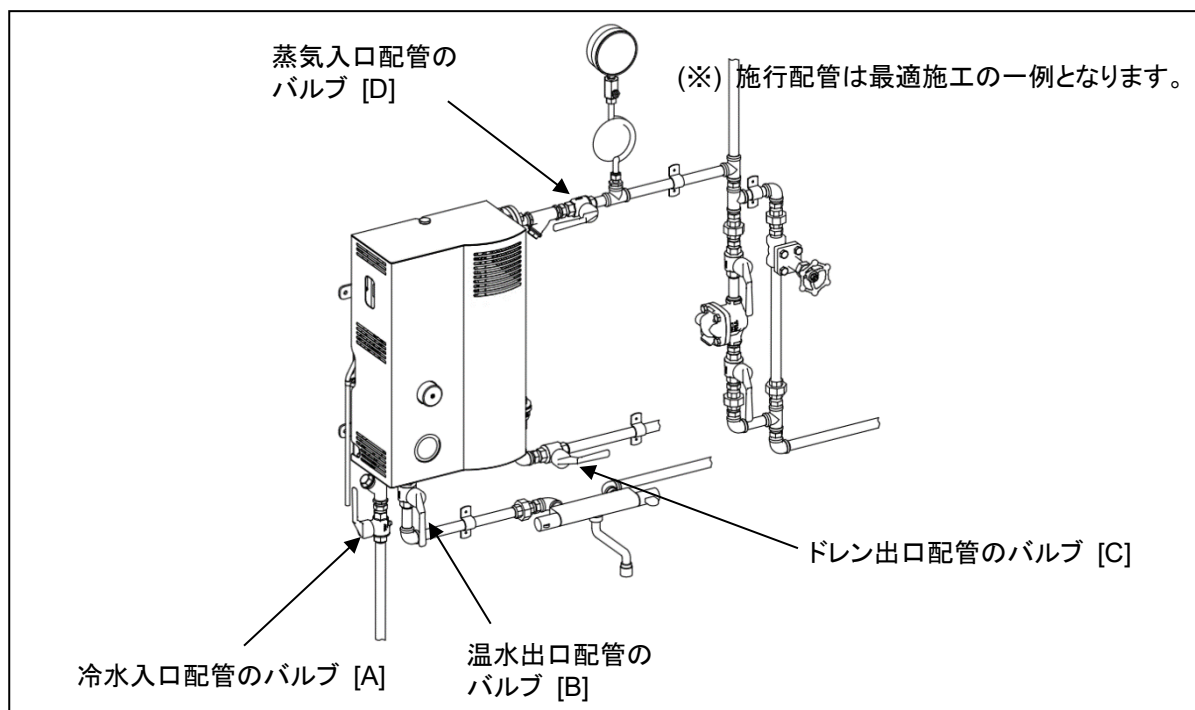
② 本ユニット内部の配管、ボルト、プラグの締め付け確認設置後に、本ユニット内部の配管を増し締めしたことを確認してください。

フランジやプラグなどの管継手に締め忘れがないか、もう一度、確認してください。

- ③ 各バルブの開閉確認
蒸気入口配管、冷水入口配管、ドレン出口配管、温水出口配管の各バルブが閉まっていることを確認してください。
その他、給水・給湯システム側のバルブなど、蒸気通気・温水出湯に関わるバルブも閉弁にしておいてください。
- ④ 初期ブロー
試運転前には、必ず本ユニット手前で、フラッシングおよび初期ブローを行ってください。これらが十分に行われず、本ユニットにスケールによる障害や機能低下が発生した場合、当社での保証は致しかねます。
- ⑤ 蒸気入口部のバルブ手前まで蒸気が供給されていること、圧力計の指示値が 0.2~0.4MPaG であることを確認してください。

3. 試運転の開始

- ① すべてのバルブが閉まっていることを確認してください。
- ② 制御 BOX の電源を ON に入れます。
- ③ 冷水入口配管のバルブ[A]をゆっくりと開け、通水します。(蒸気用電磁弁の作動音がします。)
- ④ 温水出口配管のバルブ[B]をゆっくりと開け、本ユニット内部に通水し、空気抜きを行います。
- ⑤ ドレン出口配管のバルブ[C]を開け、ドレンが排出されるようにします。
- ⑥ 蒸気入口配管のバルブ[D] (もしくは、本ユニット内の蒸気入口バルブ)をゆっくりと開け、蒸気を通気します。



- ⑦ 蒸気圧力が安定したことを確認し、温度計を見ながら温水設定温度を調整します。
(本ユニット前面のダイヤルを回すことで温水設定温度を調整します。)
- ⑧ 出湯温度を確認し、必要に応じて温水設定温度を調整してください。

上記の試運転を完了すると、そのまま本ユニットをご使用いただけます。
試運転完了後、運転を停止する場合は【**運転** の4. 運転停止】の項目を参照ください。

運転



注意

運転再開後の出湯初期は高温水が出ることがあります。また、設定温度を変更したときや、温水の流量が大きく変更されるときには特にご注意ください、温度をよく確認してからお使いください。

**火傷予防のため、運転再開後 5 秒以上は温水に手を触れないでください。
出湯時に、配管内に残存していた高温の温水が流れる可能性があります。**



注意

最高使用圧力・温度など、機器の仕様範囲を守り、正しい運転順序に従って操作を行ってください。また各バルブの急激な操作はしないでください。

機器の破損、異常作動を起こしたり、本ユニットの故障の原因となり、重大な事故を起こす恐れがあり危険です。



注意

温水出口のバルブ開度を急激に小さくしないでください。

極小流量で使用された場合、設定温度よりも高い温水が流れる可能性があります危険です。



注意

手洗い、シャワー、器具洗浄の使用時に、使用者に連絡しないまま、設定温度を変更しないでください。

設定温度の変更に使用者が気付いていない場合、使用者が火傷をするなど、思わぬ事故が発生する恐れがあります。



注意

本ユニットの蒸気配管などの各構成機器は高温になることがあります。

火傷の恐れがあるため、絶対に素手で触らないようにしてください。



注意

地震が発生し始めたら、蒸気元バルブを閉弁し、すみやかに運転を停止してください。

地震によって本ユニットの熱交換機内チューブが破損すると、多量の蒸気が温水配管に混入し、火傷の恐れがあります。



注意

運用は蒸気や水の取り扱いに長けた熟練者が行い、火傷予防のため、保護手袋、ヘルメット、保護メガネなどを着用して行ってください。

運転中は、本ユニットの配管やカバーが高温になっており、火傷の恐れがあります。



注意

一日の作業終了時は、正しい手順に従い、運転停止してください。

手洗い、シャワー、器具洗浄などで使用している際に操作を誤ると、異常作動などにより、温水温度が目標値よりも昇温し火傷する恐れがあります。



注意

本ユニットの水抜きをする場合は、本ユニットが冷えてから行ってください。

温水の使用直後に作業を行うと、本ユニットおよび本ユニット内の水が高温になっており、火傷の恐れがあります。



注意

本ユニットを長期停止するとき、あるいは凍結の恐れのあるときには、蒸気配管、熱交換器などの各ユニット構成機器内の蒸気ドレンや水を完全に抜いてください。蒸気ドレンや水を長期間、滞留・保持しますと腐食による鉄錆や穴あきが発生し、性能を発揮しなくなる場合があります。

その後の運転立ち上げ時に、穴あき部から流体が吹き出し、ケガ、火傷をする恐れがあります。

1. 連続して使用する場合

- ① 蒸気入口配管のバルブ[D]をゆっくりと開け、蒸気を通気します。
- ② 本ユニット二次側のサーモスタット混合栓などを開いて出湯してください。
(温水出口配管のバルブ[B]が閉弁している場合、ゆっくりと開けてください。)
- ③ 温度調整が必要な場合は、温度計を見ながら本ユニット前面のダイヤルを回して調整します。

長時間(1 日以上)の休止後、本ユニットを運転する際には、本ユニット手前の蒸気配管および水配管の初期ブローを行ってください。初期ブローとは、蒸気配管においては「滞留ドレン」の排除、水配管においては「錆水」の排除を指します。これらを行わないと、蒸気配管においてはウォーターハンマー、水配管においては赤水吐出などの問題が発生することがあります。

2. 長時間休止後の運転開始手順

- ① すべてのバルブが閉まっていることを確認してください。
- ② 制御 BOX の電源を ON に入れます。
- ③ 冷水入口配管のバルブ[A]をゆっくりと開け、通水します。(蒸気用電磁弁の作動音がします。)
- ④ 温水出口配管のバルブ[B]をゆっくりと開け、本ユニット内部に通水し、空気抜きを行います。
- ⑤ ドレン出口配管のバルブ[C]を開け、ドレンが排出されるようにします。
- ⑥ 蒸気入口配管のバルブ[D](もしくは、本ユニット内の蒸気入口バルブ)をゆっくりと開け、蒸気を通気します。
- ⑦ 本ユニット内の減圧弁の調整ができていない場合、減圧弁のハンドルをゆっくりと回して開弁させ、所定の圧力に調整します。
- ⑧ 蒸気圧力が安定したことを確認し、温水設定温度を調整します。
(本ユニット前面のダイヤルを回すことで温水設定温度を調整します。)
- ⑨ 出湯温度を確認し、必要に応じて温水設定温度を調整してください。

長期間休止後の使用開始からしばらくは、運転中の温水温度をよく確認してお使いください。
機器運転中に蒸気圧力が振れる場合がありますが、温水温度が安定している場合は正常な作動です。

3. 運転操作および注意

温水設定温度の調整は、温水設定温度ダイヤルを回して行います。

温度設定可能範囲は以下のとおりです。

SQ-C04L 仕様 : 30~50℃

SQ-C04H 仕様/SQ-C06 : 40~70℃

(条件により出湯可能な水量と温度は異なります。加熱能力グラフを参考にしてください。)

温水設定温度を調整するときは、使用者がいる場合は使用者に調整の旨を連絡し、設定温度変更による急な高温水出湯などによる火傷などがないよう、十分にご注意ください。



注意

手洗い、シャワー、器具洗浄の使用時に、使用者に連絡しないまま、設定温度を変更しないでください。
設定温度の変更に使用者が気付いていない場合、使用者が火傷をするなど、思わぬ事故が発生する恐れがあります。

また、急激なダイヤル操作や、頻繁なダイヤル操作は行わないでください。

過剰な操作は本ユニットに負担がかかり、設定不良や故障の原因となることがあります。

4. 運転停止

停止前に、温水使用先で温水を使用していないことを確認してください。

- ① 蒸気入口配管のバルブ[D](もしくは、本ユニット内の蒸気入口バルブ)をゆっくりと閉めます。
- ② 温水出口配管のバルブ[B]が閉まっている場合は、ゆっくりと開けてしばらく通水します。

- ③ 本ユニット内部の蒸気圧力が 0MPaG になったのを確認してから、温水出口配管のバルブ [B] をゆっくりと閉めます。

なお、運転を終了してから長時間(1 日以上)使用しない場合は、下記手順に従って、本ユニットへのユーティリティ供給を止め、本ユニットを停止させてください。

停止前に、温水使用先で温水を使用していないことを確認してください。

- ④ 蒸気入口配管のバルブ [D] (もしくは、本ユニット内の蒸気入口バルブ) をゆっくりと閉めます。
- ⑤ 温水出口配管のバルブ [B] が閉まっている場合は、ゆっくりと開けてしばらく通水します。
- ⑥ 1 分以上通水後、本ユニット内部の蒸気圧力計が 0MPaG になったのを確認してから、温水出口配管のバルブ [B] をゆっくりと閉めます。
- ⑦ 冷水入口配管のバルブ [A] をゆっくりと閉めます。
- ⑧ 最後に、ドレン出口配管のバルブ [C] をゆっくりと閉めます。

凍結による破損の予防



注意

凍結しない仕様・条件でお使いください。
凍結すると本ユニットが破損して流体が吹き出し、ケガ、火傷、損傷などの恐れがあります。



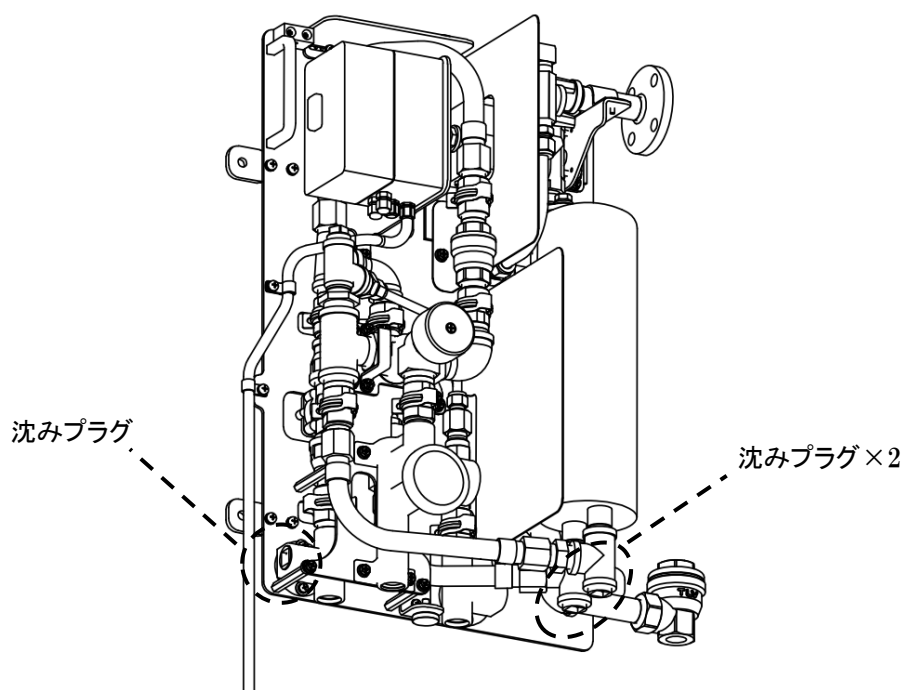
注意

本ユニットの水抜きをする場合は、本ユニットが冷えてから行ってください。
温水の使用直後に作業を行うと、本ユニットおよび本ユニット内の水が高温になっており、火傷の恐れがあります。

寒冷地においては、本ユニットの蒸気配管系の凍結予防をしてください。凍結により本ユニットが破損したときの修理は、保証期間内でも有料になります。本ユニットでは、給水・給湯システム系の水抜きを行うことはできません。給水・給湯システム系の凍結防止は、温水システムの管理者に連絡してください。

水抜き手順

- ① 冷水入口バルブが閉まっていること、および本ユニットが停止し、冷えた状態であることを確認してください。
- ② 温水出口バルブを開け、製品内部の残圧を抜きます。
- ③ 本体カバー固定ネジを緩め、カバーを取り外してください。
- ④ 熱交換器の下部にある沈みプラグ×2 個を緩めてください。(沈みプラグを緩めると、水が出てきますのでご注意ください。)
- ⑤ フロースイッチユニットの下部にある沈みプラグを緩めてください。(沈みプラグを緩めると、水が出てきますのでご注意ください。)
- ⑥ 水抜き後、沈みプラグ元に戻し、カバーを取り付けてください。(シールテープは再利用せず、巻き直すようにしてください。)



保守点検



注意

本ユニットの修理には、必ず正規の部品を使用してください、また本ユニットの改造は絶対に行わないでください。
本ユニットの破損、流体の吹き出し、異常作動によりケガ、火傷、損傷などする恐れがあります。



注意

本ユニットの機器本体や配管部材、および周辺施工配管に無理な力を加えないでください。ケガや、機器の変形による不具合が発生する恐れがあります。



注意

本ユニットの分解、取り外しは、必ず本ユニット内部の圧力が大気圧になり、また本ユニット表面温度が室温になってから行ってください。
本ユニットに圧力、温度が加わっている場合は、流体が吹き出し、ケガや火傷、損傷などの恐れがあります。



注意

本ユニットの操作、調整、保守などの作業を行う場合、状況に応じて、ヘルメット、保護メガネ、長袖服、保護手袋、安全靴などの安全防護用品を着用して、作業をしてください。
安全防護用品の適切な着用を行わなければ、ケガや火傷などの恐れがあります。



注意

配管作業を行った後は、すべての配管接続部の締め忘れ、ガスケットの入れ忘れ、不安定な取り付けなどが点検してください。
また、本ユニット内部のGネジ部の緩みがないか点検してください。
正しく配管作業されていない場合、流体が吹き出し、ケガ、火傷、損傷などする恐れがあります。

保守点検には、日常作動点検とお手入れがあります。

- ・日常作動点検の項目は、目視・聴音を基に、運転中の異常状態がないかどうかの点検実施要領です。
- ・お手入れの項目は、本ユニットを清掃するための実施要領です。お手入れ実施時は、ユーティリティーの供給を停止し、運転を停止した状態で行ってください。

日常作動点検

本ユニットをトラブルなく使用していただくため、日常作動点検を1カ月に1度定期的に行ってください。点検の際は安全器具(ヘルメット、安全靴、保護手袋など)を着用し、高温配管に十分注意してください。

1. 本体カバーの取り外し

日常作動点検は本ユニットのカバーを取り外した状態で行ってください。

本ユニットの上下にあるカバー固定ネジ2か所を緩めて、カバーを取り外してください。高温箇所に触れないよう作業を行ってください。ケガや火傷をする恐れがあります。

2. 作動点検項目

(ア) 本ユニット内部および周辺配管から水漏れ、蒸気漏れはないか。

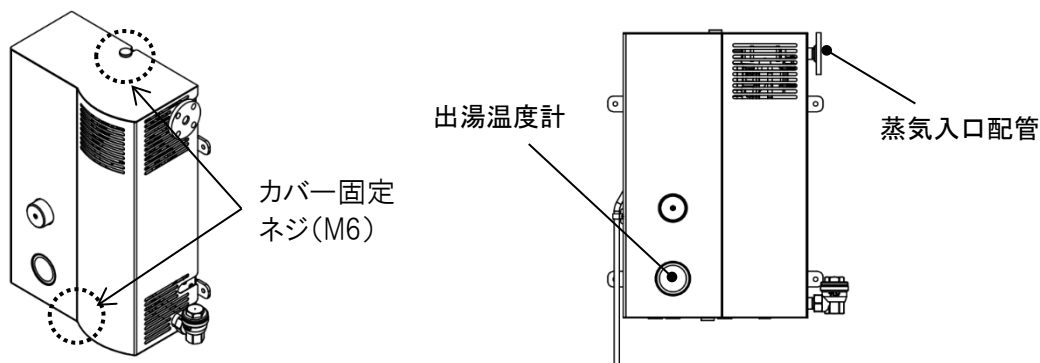
(イ) 本ユニット作動中の出湯温度に異常はないか。(本ユニット正面の出湯温度計にて確認してください。)

(ウ) 本ユニット内部の蒸気圧力は正常値を示しているか。

(使用範囲は0.2~0.4MPaGです。蒸気入口配管に圧力計を設けて確認してください。)

(エ) 本ユニット作動中に異音が生じていないか。

作動点検項目に異常がある場合は、すぐに点検・修理を依頼してください。



お手入れ



本ユニットの分解、取り外しは、必ず本ユニット内部の圧力が大気圧になり、また本ユニット表面温度が室温になってから行ってください。
本ユニットに圧力、温度が加わっている場合は、流体が吹き出し、ケガや火傷、損傷などの恐れがあります。

1. 外観

いつも清潔に使っていただくため、定期的に本体カバーと操作部を水気をよくしぼった柔らかい布でよく拭いてください。汚れがひどいときは、台所用中性洗剤(食器・野菜洗い用)をつけて拭き取ってください。

台所用中性洗剤(食器・野菜洗い用)以外の洗剤や、磨き粉・シンナー・ベンジン・エタノールや、たわしなどの硬いものを使用すると、表面の光沢や印刷・文字などが消えたり、キズがつくことがあります。

汚れがひどくなりましたら、最寄りの当社営業所、またはカスタマー・コミュニケーション・センター(CCC)、もしくは販売会社様にご連絡ください。

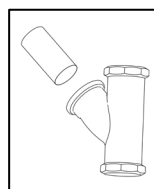
2. ストレーナー詰りの場合

給水元栓を開いた状態で、給湯を行おうとしても十分に水が出なくなった場合は、本ユニットの冷水入口部に設置されているストレーナーが詰っている可能性があります。ストレーナー内のスクリーンを、下記の手順で掃除してください。

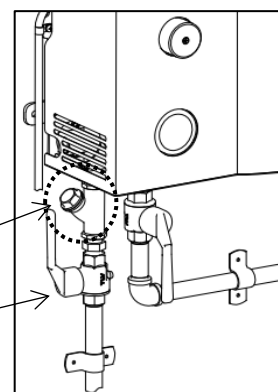
(※)必ず給水元栓を閉めてから行ってください。

- ① 給水元栓を閉めます。
- ② モンキーレンチ、六角レンチなどの工具を用いて、スクリーンホルダーを緩めます。
- ③ スクリーンホルダーを取り外し、ラジオペンチなどの工具を用いてスクリーンを取り出します。
(スクリーンが変形しないよう注意して取り外してください。)
このとき水が流れ出しますので、適当な容器で受けてください。
- ④ スクリーンを水で洗い、汚れを流します。ゴミ・スケールが取れにくい場合は、硬めのブラシで軽くこすって汚れを落としてください。
(強くこするとスクリーンの破損や変形に繋がりますのでご注意ください。)
- ⑤ スクリーン・スクリーンホルダーを元通りに取り付けてください。
- ⑥ 通水して水が漏れてこないことを確認してください。

上記の手順を完了しても十分に水が流れない場合は、最寄りの当社営業所、またはカスタマー・コミュニケーション・センター(CCC)にお問い合わせください。



ストレーナー
冷水入口部



当社による定期点検の推奨

より長く安全にお使いいただくために、日常作動点検のほかに、定期的(半年～1年に1度程度)に当社による点検を受けることを推奨します。詳細は最寄りの当社営業所、またはカスタマー・コミュニケーション・センター(CCC)、もしくは販売会社様にご連絡ください。

ご使用中に、内部からウォーターハンマー音や異音がある場合は、すぐに点検・修理を依頼してください。

メンテナンスに関する費用は、保証期間内でも有料となります。詳しくは、最寄りの当社営業所、またはカスタマー・コミュニケーション・センター(CCC)、もしくは販売会社様にお問い合わせください。

メンテナンス



注意

本ユニットの修理には、必ず正規の部品を使用してください、また本ユニットの改造は絶対に行わないでください。
本ユニットの破損、流体の吹き出し、異常作動によりケガ、火傷、損傷などする恐れがあります。



注意

本ユニットの分解、取り外しは、必ず本ユニット内部の圧力が大気圧になり、また本ユニット表面温度が室温になってから行ってください。
本ユニットに圧力、温度が加わっている場合は、流体が吹き出し、ケガや火傷、損傷などの恐れがあります。



注意

配管作業を行った後は、すべての配管接続部の締め忘れ、ガスケットの入れ忘れ、不安定な取り付けなどが無い点検してください。
また、本ユニット内部のGネジ部の緩みがないか点検してください。
正しく配管作業されていない場合、流体が吹き出し、ケガ、火傷、損傷などする恐れがあります。



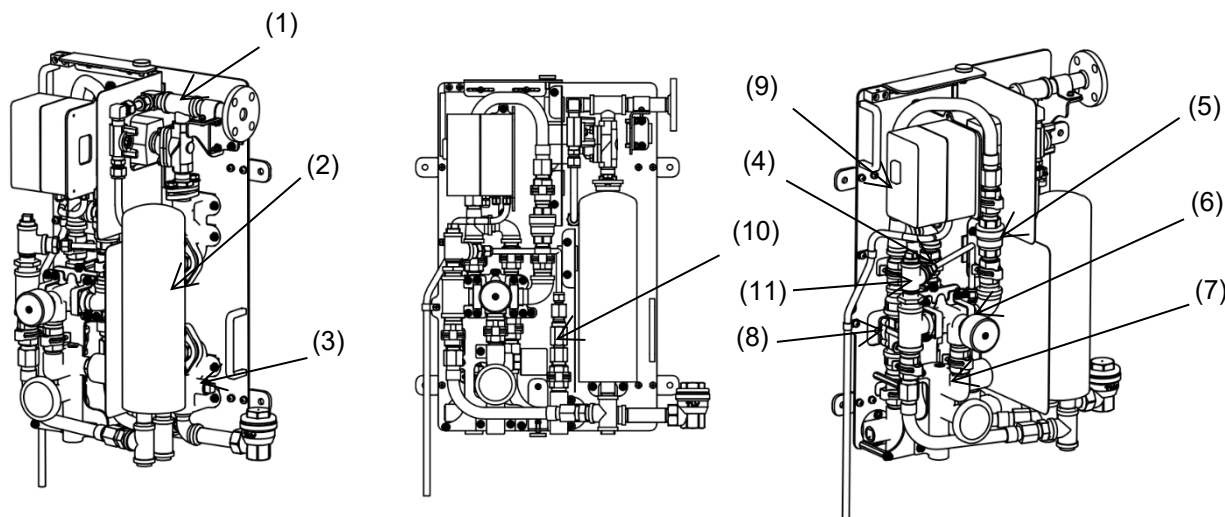
注意

本ユニットの操作、調整、保守などの作業をする場合、ヘルメット、保護メガネ、長袖服、保護手袋、安全靴などの安全防護用品を着用して、作業をしてください。
安全防護用品を着用しなければケガや火傷などの恐れがあります。

・メンテナンス(部品交換)は、ユーティリティーの供給を停止し、運転を停止した状態にて行ってください。また、メンテナンス作業に従事経験のある、熟練した作業員が必要機器の交換を行ってください。

メンテナンス(部品交換)の実施箇所と推奨周期の目安は以下のとおりです。

番号	名称	実施周期	主な交換機器
(1)	蒸気入口ユニット A	点検で異常発見時	電磁弁
(2)	熱交換器ユニット	2年	熱交換器
(3)	ドレン出口ユニット	点検で異常発見時	スチームトラップ
(4)	熱遮断ユニット A	1年	熱遮断継手
(5)	熱遮断ユニット B	1年	熱遮断継手
(6)	ミキシングユニット	1年	ミキシングバルブ
(7)	温水出口ユニット	2年	温度計、ショックアブソーバー
(8)	フロースイッチユニット	点検で異常発見時	フロースイッチ
(9)	制御BOX	点検で異常発見時	制御BOX
(10)	リリース弁ユニット	1年	リリース弁
(11)	L型スクリーン内部部品	点検で異常発見時	スクリーン



表の推奨周期はあくまで目安です。使用方法や運転頻度により、メンテナンスの最適周期は異なってきます。

実施の目安が1年の部品は、安全機能に関わる特に重要な機器です。必ず周期内にメンテナンスを実施してください。

交換メンテナンスは、内部部品単体ではなく、ユニットでの交換をお願いします。配管ネジ部(テーパネジ部)には、漏水防止目的でシール剤を用いているため、着脱が容易ではありません。

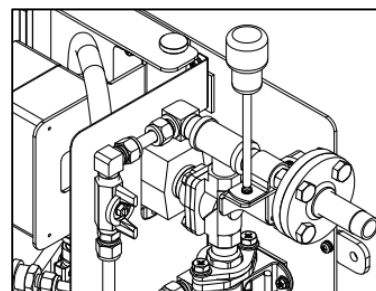
各箇所の交換手順

前ページ上図の(1)~(11)におけるメンテナンス(部品交換)の手順を示します。なお、交換時に必要なガスケットは、メンテナンスキット(ユニット)に付属しています。

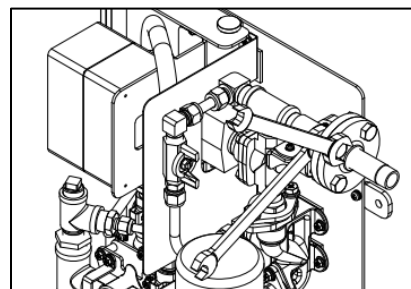
(1) 蒸気入口ユニット A

必要部品 : (1)蒸気入口ユニット A ×1

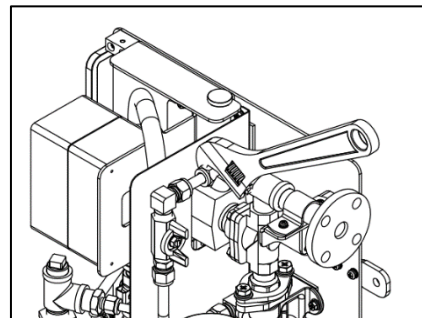
- ① 配管サポートを固定しているネジを外してください。(2ヶ所) 電磁弁の配線も併せて外してください。(手で取り外し可能なコネクタとなっております。)



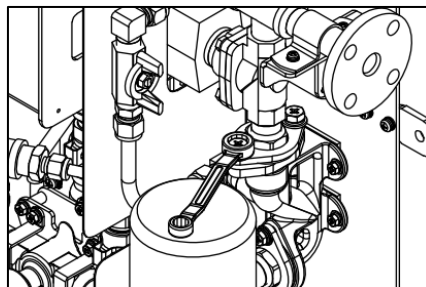
- ② 熱交換器ユニットと接続しているユニオンを緩めてください。ドレンが出てくる場合がありますのでご注意ください。



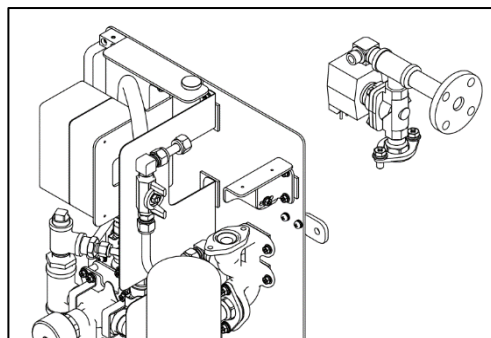
- ③ ステンレス管の継手を緩めてください。ドレンが出てくる場合がありますのでご注意ください。



- ④ 2 ボルトフランジのボルトを外してください。



- ⑤ 蒸気入口ユニット A を両手で持ち、取り外してください。

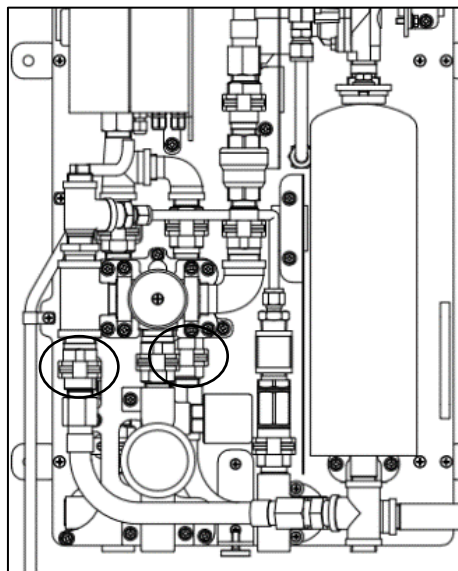


- ⑥ 交換する蒸気入口ユニット A を取り外しと逆の手順で取り付けてください。ガスケットは再利用せず、必ず交換してください。

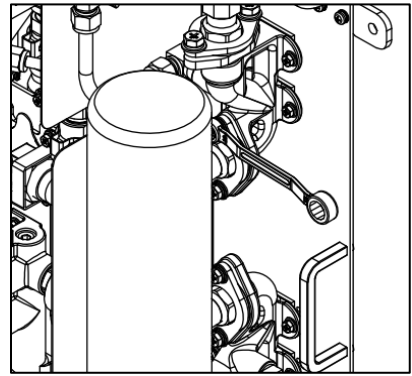
(2) 熱交換器ユニット

必要部品 : (2)熱交換器ユニット ×1

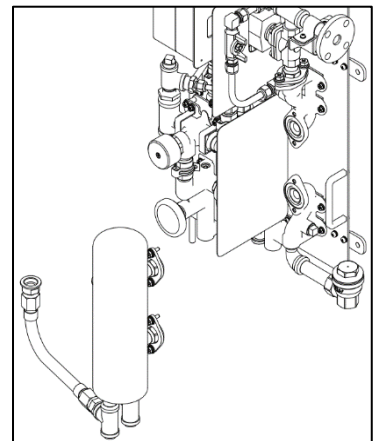
- ① 熱交換器下部から延びる 2 本のフレキホースの先のファスナー継手をそれぞれ取り外します。残留水が出てくる可能性がありますのでご注意ください。



- ② 蒸気配管の接続されているフランジを外します。
ドレンが出てくる場合がありますのでご注意ください。



- ③ 熱交換器ユニットを両手で持ち、取り外してください。
- ④ 交換する熱交換器ユニットを取り外しと逆の手順で取り付け
てください。
ガスケット・Oリングは再利用せず、必ず交換してください。



(3) ドレン出口ユニット

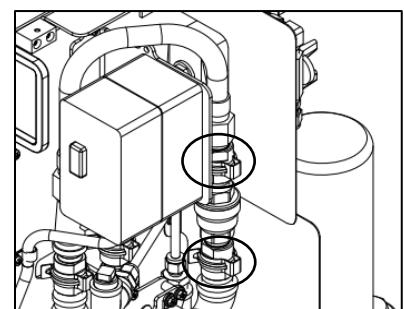
必要部品 : (3)スチームトラップ交換キット ×1

スチームトラップのメンテナンス要領は、スチームトラップの取扱説明書を参照ください。
型式:LV13L

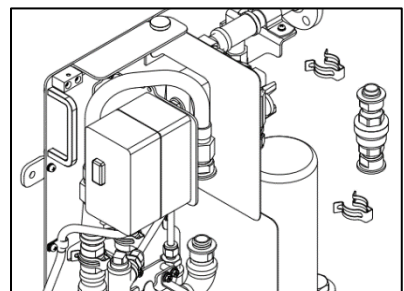
(4) 熱遮断ユニット A

必要部品 : (4)熱遮断ユニット A ×1

- ① 熱遮断ユニット A の上下のファスナー継手を外します。
残留水が出てくる場合がありますのでご注意ください。



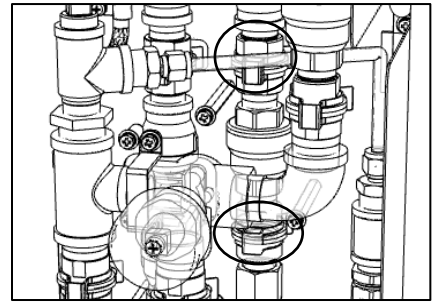
- ② 熱遮断ユニット A を取り外します。
- ③ 交換する熱遮断ユニット A を取り外しと逆の手順で
取り付けてください。
Oリングは再利用せず、必ず交換してください。



(5) 熱遮断ユニット B

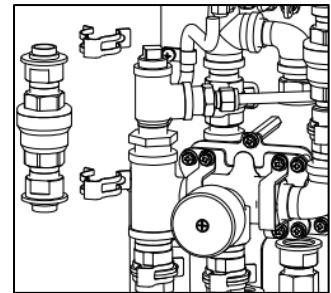
必要部品 : (5)熱遮断ユニット B ×1

- ① 熱遮断ユニット B の上下のファスナー継手を外します。
残留水が出てくることがありますのでご注意ください



- ② 熱遮断ユニット B の上下のファスナー継手を外します。

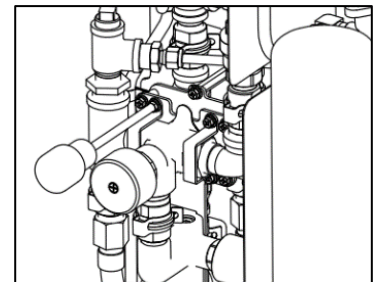
- ③ 交換する熱遮断ユニット B を取り外しと逆の手順で
取り付けてください。
Oリングは再利用せず、必ず交換してください。



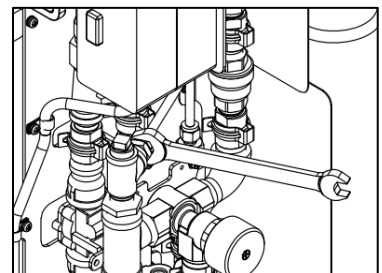
(6) ミキシングバルブ

必要部品 : (6)ミキシングユニット ×1

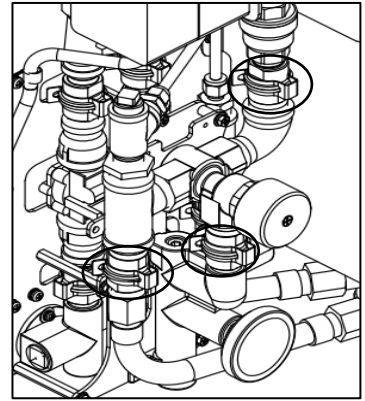
- ① 配管サポートを固定しているネジを外してください。(4ヶ所)



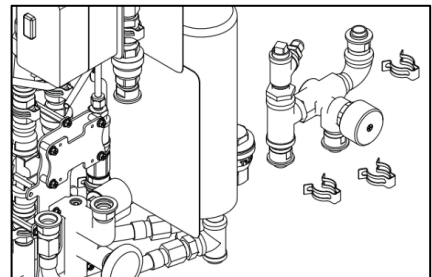
- ② ステンレス管の継手を緩めてください。
残留水が出てくることがありますのでご注意ください。



- ③ ミキシングユニットを接続するファスナー継手を外してください。(3ヶ所) 残留水が出てくることがありますのでご注意ください。



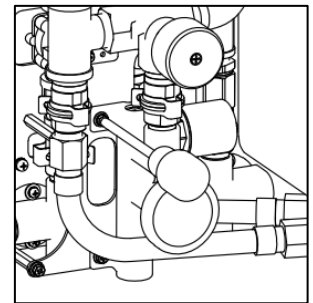
- ④ ミキシングユニットを取り外します。
- ⑤ 交換するミキシングユニットを取り外しと逆の手順で取り付けてください。
Oリングは再利用せず、必ず交換してください。



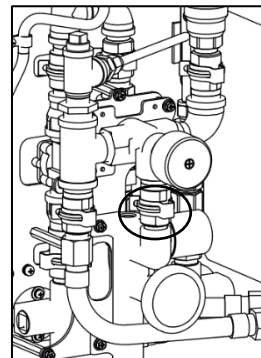
(7) 温水出口ユニット

必要部品：(7)温水出口ユニット ×1

- ① 温水出口配管を固定しているネジを外してください。(3ヶ所)

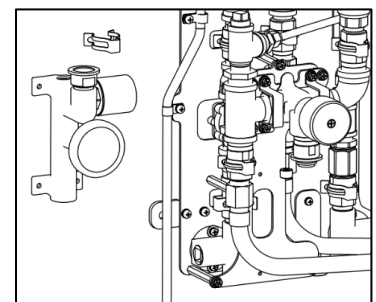


- ② ファスナー継手を外してください。
残留水が出てくることがありますのでご注意ください。



- ③ 温水出口ユニット取り外します。

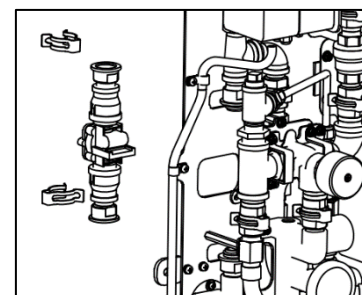
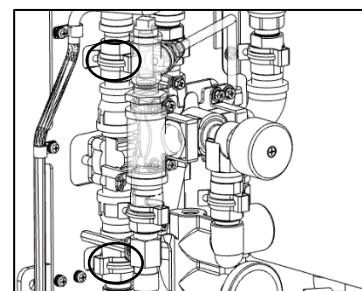
- ④ 交換する温水出口ユニットを取り外しと逆の手順で取り付けてください。
Oリングは再利用せず、必ず交換してください。



(8) フロースイッチユニット

必要部品 : (8)フロースイッチユニット ×1

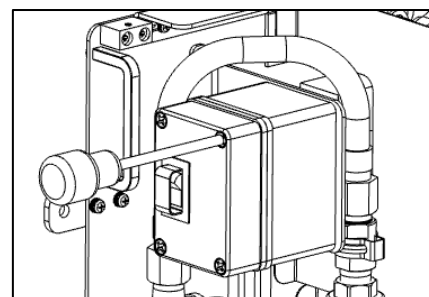
- ① フロースイッチユニットの上下のファスナー継手を外します。残留水が出てくる可能性がありますのでご注意ください。
- ② フロースイッチユニットを外します。
- ③ 交換するフロースイッチユニットを取り外しと逆の手順で取り付けてください。



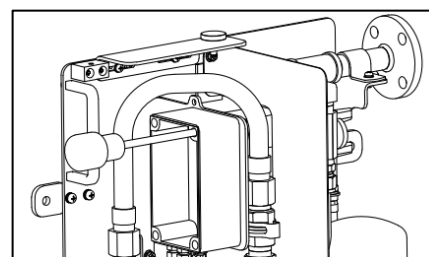
(9) 制御 BOX

必要部品 : (9)制御 BOX ×1

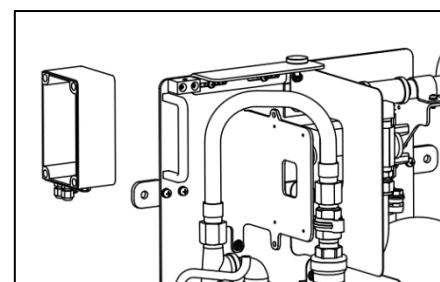
- ① 制御 BOX の蓋部のネジを外してください。(4ヶ所)
制御 BOX への電源供給を遮断した状態で作業を行ってください。



- ② 制御 BOX の蓋を外し、更に奥のネジを外してください。



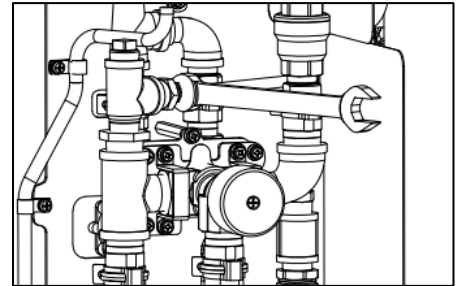
- ③ 制御 BOX を取り外します。
- ④ 交換する制御 BOX を取り外しと逆の手順で取り付けてください。



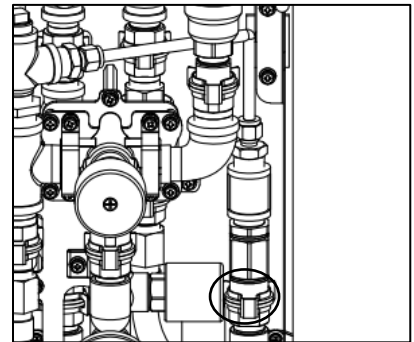
(10) リリーフ弁ユニット

必要部品 : (10)温水出口ユニット ×1

- ① ステンレス管の継手を緩めてください。残留水が出てくる場合がありますのでご注意ください。

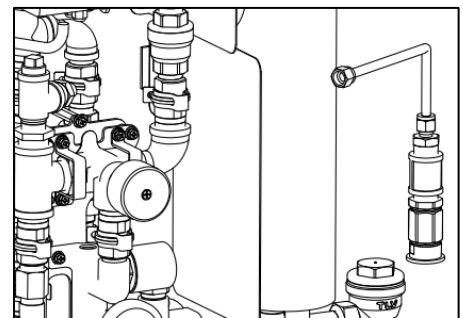


- ② リリーフ弁を接続するファスナー継手を外してください。残留水が出てくる場合がありますのでご注意ください。



- ③ リリーフ弁ユニットと SUS 管を取り外します。

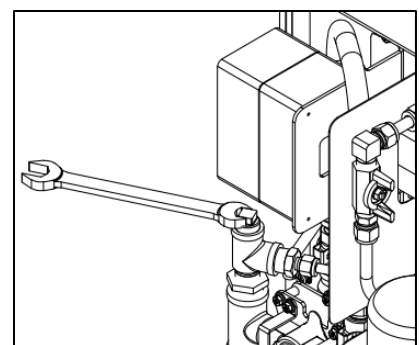
- ④ 交換するリリーフ弁ユニットを取り外しと逆の手順で取り付けてください。
Oリングは再利用せず、必ず交換してください。



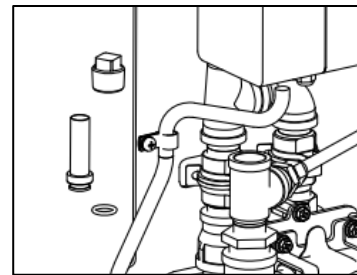
(11)L 型スクリーン内部部品

必要部品 : (11)温水出口ユニット ×1

- ① プラグを緩めてください。



- ② プラグ・スクリーン・Oリングを取り外してください。
- ③ 交換するストレーナ内部部品を取り外しと逆の手順で取り付けてください。



トラブルシューティング



注意

本ユニットの修理には、必ず正規の部品を使用してください、また本ユニットの改造は絶対に行わないでください。

本ユニットの破損、流体の吹き出し、異常作動によりケガ、火傷、損傷などする恐れがあります。



注意

本ユニットの機器本体や配管部材、および周辺施工配管に無理な力を加えないでください。ケガや、機器の変形による不具合が発生する恐れがあります。



注意

本ユニットの分解、取り外しは、必ず本ユニット内部の圧力が大気圧になり、また機器表面温度が室温になってから行ってください。

本ユニットに圧力、温度が加わっている場合は、流体が吹き出し、ケガや火傷、損傷などの恐れがあります。



注意

配管作業を行った後は、すべての配管接続部の締め忘れ、ガスケットの入れ忘れ、不安定な取り付けなどが点検してください。

また、本ユニット内部のGネジ部の緩みがないか点検してください。

正しく配管作業されていない場合、流体が吹き出し、ケガ、火傷、損傷などする恐れがあります。



注意

本ユニットの操作、調整、保守などの作業を行う場合、状況に応じて、ヘルメット、保護メガネ、長袖服、保護手袋、安全靴などの安全防護用品を着用して、作業をしてください。

安全防護用品の適切な着用を行わなければ、ケガや火傷などの恐れがあります。

以下に、トラブル項目別の推定原因、診断方法と対策を記載していますので、参考にしてください。

診断の際は、火傷などのないように十分に注意してください。

分解などの作業を行う場合は、必ずユーティリティの供給を停止し、運転を停止した状態で、配管作業の取り扱いに関する知識を有した作業員が行ってください。

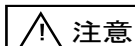
処置を行ってもトラブルが解消されない場合は、当社営業員またはカスタマー・コミュニケーション・センター(CCC)にお問い合わせください。

現象	原因	確認(診断)	処置(対策)
温水が出ない	各接続配管のバルブが閉まっている	各接続配管のバルブを確認する	運転手順に従ってバルブを操作する。
	冷水入口配管のストレーナーが詰まっている	冷水入口配管のストレーナー(スクリーン)を確認する	冷水入口配管のストレーナーを清掃する。
	ミキシングバルブ内の温水側調整弁が詰まっている	熱交換器出口の温水温度は高いことを確認する	ミキシングバルブを交換する。
	製品に電源が供給されていない	制御BOXの電源が入っているか確認する	電源をONにする。
所定温度まで上がらない	供給蒸気圧力が低下あるいは供給蒸気量が不足している	減圧弁の設定を確認する(供給側の減圧弁)	0.4MPaG以下の供給可能な最大蒸気圧に設定する。
	供給蒸気圧力が不安定	蒸気圧力の確認 配管漏れ有無の確認	本ユニットの手前で圧力0.4MPaG以下の蒸気を安定的に得られるようにしてください。
温水温度が不安定	給水・給湯システムのバルブが閉まっているまたは所定の水量が流れていない	給水・給湯システムのバルブを確認する 使用水量を確認する	給水・給湯システムのバルブを開ける。
	温度計が故障している	温度をほかの温度計で計測するなどして確認する	故障と判断される場合は温度計を交換する。

所定温度まで 上がらない	温水使用量の変化が大きい	温水使用状況を確認する	温水使用量を急激に変化 させないようにしてください。 (火傷などの恐れがあります。)
温水温度が 不安定	温度調整ダイヤルの調整が できていない	温度調整ダイヤルの位置を 確認する	温度調整ダイヤルを調整する。 (条件により出湯可能な水量と温 度は異なります。加熱能力グラ フを参考にしてください。)

※ その他の機器の現象については、各機器の取扱説明書を参照してください。

仕様



注意

本ユニットを正しく設置し、最高使用圧力・温度など、本ユニットの仕様範囲を外れる使用方法は絶対にしないでください。
本ユニットの破損、異常作動などにより重大な事故を起こす恐れがあります。

本ユニットの仕様は、改良のために予告なく変更されます。

型式名・仕様		SQ-C04		SQ-C06
		L仕様	H仕様	-
最大定格出力(号)		46kW(25号)級		65kW(30号)級
加熱方式		蒸気/冷水 スパイラルチューブ式間接加熱		
給湯方式		ワンパス		
材質	冷温水接液部	ステンレス鋼 SUS304、ASTM A351 Gr.CF8、 黄銅 CAC406 (NPb 処理済)、PPS、FKM、青銅(クロムメッキ)など		
	蒸気部	ステンレス鋼 SUS304、ASTM A351 Gr.CF8、CAC408、C3771 など		
	ベース、本体カバー	ステンレス鋼 SUS304、アルミ A5052、エポキシ樹脂(断熱材)		
	制御BOX	ポリカーボネート		
温度調整方法		ダイヤル式		
温度調整範囲		30~50℃	40~70℃	
供給圧力	蒸気	0.2~0.4MPaG		
	冷水(流動圧)	0.1~0.4MPaG 温度:5~28℃		
最高使用圧力 PMO		0.4MPaG		
最高使用温度 TMO		152℃		
接続	冷水	入口	Rc(PT)1/2	
	温水	出口	Rc(PT)1/2	
	蒸気	入口	呼径 15 JIS5K FF	
	ドレン	出口	Rc(PT)1/2	
	リリーフ弁	出口	Rc(PT)1/2	
設置場所		屋内外兼用		

1. 最高許容圧力 PMA: 耐圧部(本体)が許容される最高圧力で、最高使用圧力ではありません。

・蒸気配管系 : 0.7MPaG

・冷温水配管系 : 0.7MPaG

最高許容温度 TMA: 耐圧部(本体)が許容される最高温度で、最高使用温度ではありません。

・蒸気配管系 : 171℃

・冷温水配管系 : 冷水側 70℃/温水側 110℃

2. 号数は、水温+25℃の温水を1分間に何リットル出せるかを示しています。

機器の廃棄

本ユニットを廃棄するときは環境保護やリサイクル、公害防止の観点から十分留意し貴地域規定に沿う分解分別廃棄を実施してください。

保管について

本ユニットは、開口部には、ラベル・ポリシートなどで密封をしており、防錆・異物混入防止などの処置をして納入しております。

本ユニットは、配管に取り付け直前まで保管要領を遵守してください。もし、以下の保管要領を遵守できなかった場合、錆・異物混入などにより、本ユニットの保証ができないことがあります。

保管要領

- (1) 本ユニットは、雨水・夜露などに濡れないよう、屋内の棚などで保管してください。
- (2) 本ユニットは、湿度 80%以下の場所で保管してください。
- (3) 本ユニットの密封、包装に使用しているラベル・ポリシートなどが破損した場合、すぐに交換または適切なテープなどで補修し、密閉の状態を維持してください。
- (4) 本ユニットを再度梱包するときは、移動や運搬する間に、本ユニットが落下しないようにまた衝突して破損しないように、本ユニットを固定し、緩衝材を使用して梱包してください。
- (5) 本ユニットを長期間(約 6 ヶ月以上)保管される場合は、6 ヶ月以内の間隔で開梱して、錆・異物混入などがいないか目視で確認してください。
防錆剤を使用されている場合は、同量の新しいものと交換してください。
また、異常のないことを確認した後は、元通りに開口部の密封を行ってください。
- (6) 開口部を密封しているラベル・ポリシートなどは、本ユニットを配管に取り付け直前に取り除いてください。

製品保証

本保証書に定める条件に従い、株式会社ティエルバイ（以下「TLV」といいます）は、TLV もしくは TLV グループ会社が販売する製品（以下「本製品」といいます）が、TLV が設計・製造したものであり、TLV が公表した仕様書（以下「仕様書」といいます）に適合しており、製造上の欠陥がないことを保証します。ただし、本保証書の内容が、本製品に関する保証の内容のすべてであり、明示または黙示を問わず、その他の保証などは一切行いません。

TLV は、当社とは関係のない第三者が製造した製品または部品（以下「部品」といいます）については、保証は行いません。

保証が適用されない場合

本保証書に定める条件は、次のような原因による欠陥や故障の場合には適用されません。

1. TLV、もしくは TLV グループ会社以外の者、または TLV が認定したサービス担当者以外による不適切な出荷、設置、使用、取り扱いなどの場合。
2. 汚れ、スケール、錆などが原因の場合。
3. TLV もしくは TLV グループ会社以外の者、または TLV が認定したサービス担当者以外による不適切な分解・組み立てが行われた場合。
または、適切な点検・整備が行われていない場合。
4. 自然災害、天災地変もしくは不可抗力による場合。
5. 間違った使用、通常の方法以外での使用、事故、その他 TLV、もしくは TLV グループ会社の支配が及ばないことを原因とする場合。
6. 不適切な保管、保守または修理による場合。
7. 取扱説明書の指示に従わないで、または業界で認められている慣行に従わない方法で製品を使用した場合。
8. 本製品が意図していない目的または方法で使用した場合。
9. 本製品を仕様範囲外で使用した場合。
10. 適用外流体^{※1}に本製品を使用した場合。
11. 本製品の取扱説明書に記載されている指示に従わなかった場合。

※1：蒸気、空気、水、窒素、二酸化炭素、不活性ガス（例えば、ヘリウム、ネオン、アルゴン、クリプトン、キセノン、ラドンなど）以外の流体

保証の期間

本製品の保証期間は、最初のエンドユーザーに納入されてから 1 年間、または TLV 出荷後 3 年間のいずれか早く到来する日まで有効です。

保証の範囲とその条件

上記保証の期間内に TLV、もしくは TLV グループ会社の責任により故障を生じた場合は、その製品の交換または修理のみを行います（それ以外の保証は行いません）。ただし、以下の書類の提出を条件とします。

- (a) 保証が適用されることが証明できる事項が記載されたもの。
- (b) 購入履歴が証明できる事項が記載されたもの。

なお、交換または修理の対象となる本製品の返送などに関する費用は、購入者またはエンドユーザーの負担とさせていただきます。

責任の限定

TLV、もしくは TLV グループ会社は、本製品または本保証内容に関連して被るいかなる種類の損失（購入者、エンドユーザーの損失を含むがこれらに限らない）※2について、TLV、もしくは TLV グループ会社、またはそれらの代表者もしくは担当者が当該損失の発生の可能性について知らされていたか、認識すべきであったかにかかわらず、いずれの責任の理論※3に基づく責任も負わないものとしします。

上記規定にかかわらず強行法規などの適用により、本製品または本保証内容に関連して、TLV、もしくは TLV グループ会社が負うことになる責任がある場合、その責任は、購入者が TLV、もしくは TLV グループ会社に実際に支払った本製品の代金額（ただし、製造上の欠陥が認められる本製品の代金額に限られ、製造上の欠陥が認められない本製品の部分は含まない）を上限とします。

※2：通常損害のほか、間接損害、付随的損害、特別損害、派生的損害、拡大損害、製造ラインの停止に伴う損害を含みますが、これらに限りません。

※3：契約、不法行為（過失を含みます）、その他の理由のいずれによるかを問いません。

保証の分離有効性

本保証内容のいずれかの項目が無効と判断された場合においても、その他の規定は影響を受けないものとしします。

アフターサービス網

アフターサービスのご用命は、最寄りの営業所、または下記のカスタマー・コミュニケーション・センター(CCC)をお願いします。

苫小牧営業所、仙台営業所、東京営業所(東京 CES センター)、静岡営業所、名古屋営業所、富山営業所、大阪営業所、加古川営業所、岡山営業所、広島営業所、福岡営業所

株式会社 ティエルバイ

本社・工場 兵庫県加古川市野口町長砂881番地 〒675-8511

カスタマー・コミュニケーション・センター(CCC)

TEL (079)427-1800

FAX (079)422-2277

ホームページ <https://www.tlv.com>

TLV技術110番 (079)422-8833