



# PURGEUR D'AIR THERMOSTATIQUE POUR CIRCUITS VAPEUR

## MODÈLE LA13L LAITON

**PURGEUR D'AIR COMPACT AVEC SÉCURITÉ POSITIVE (OUVERT EN CAS DE DÉFAILLANCE)**

### Avantages

**Purgeur thermostatique à pression équilibré, pour l'évacuation d'air du process vapeur. Demeure en position ouverte en cas de défaillance.**

1. L'air est purgé automatiquement jusqu'à une température proche de celle de la vapeur.
2. Le purgeur est compact mais de grande capacité.
3. Capacité de réaction immédiate à toute modification des conditions de fonctionnement.
4. L'entretien et le nettoyage sont faciles.
5. Le siège de soupape est en acier inoxydable durci.
6. Etanchéité parfaite.

### Directive équipements sous pression (DESP)

Classification selon la directive équipements sous pression n° 2014/68/UE, fluides du groupe 2

Dimension	Catégorie	Marquage CE
DN 15 à DN 25	—*	Art. 4, § 3 (règles de l'art en usage), sans marquage CE

\* fabriqué selon les règles de l'art en usage



### Caractéristiques techniques

Modèle		LA13L
Raccordement		Taraudé
Dimensions		1/2", 3/4"
Pression de fonctionnement maximale (bar)	PMO	13
Pression de fonctionnement minimale (bar)		0,1
Température de fonctionnement maximale (°C)	TMO	200
Sous-refroidissement de l'élément X (°C)		jusqu'à 22
Type d'élément X		C22
Fluide applicable*		Vapeur

\* Ne convient pas pour tous fluides toxiques, inflammables ou autrement dangereux.

1 bar = 0,1 MPa

CONDITIONS DE CONCEPTION (**PAS** LES CONDITIONS DE FONCTIONNEMENT) : Pression maximale admissible (bar) PMA : 16  
Température maximale admissible (°C) TMA : 220

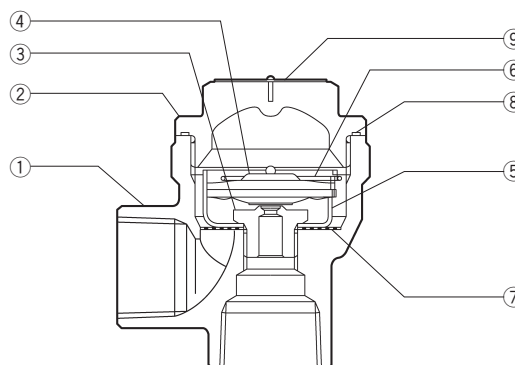


**ATTENTION**

En cas de dépassement des limites de fonctionnement données, des dysfonctionnements ou accidents pourraient survenir. Il se peut que des règlements locaux limitent l'utilisation du produit en deçà des spécifications indiquées.

N°	Désignation	Matériau	DIN*	ASTM/AISI*
①	Corps	Laiton C3771	2.0380	B124 C37700
②	Couvercle	Laiton C3771	2.0380	B124 C37700
③	Siège de soupape	Acier inox SUS420F	1.4028	AISI420F
④	Élément X	Acier inox	—	—
⑤	Guide élément X	Acier inox SUS304	1.4301	AISI304
⑥	Clip à ressort	Acier inox SUS304	1.4301	AISI304
⑦	Crépine	Acier inox SUS304	1.4301	AISI304
⑧	Joint de couvercle	Résine fluorée PTFE	PTFE	PTFE
⑨	Plaque nominative	Acier inox SUS304	1.4301	AISI304

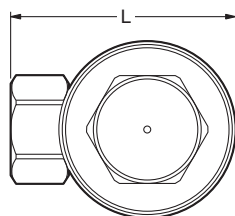
\* Matériaux équivalents



**Dimensions, poids**

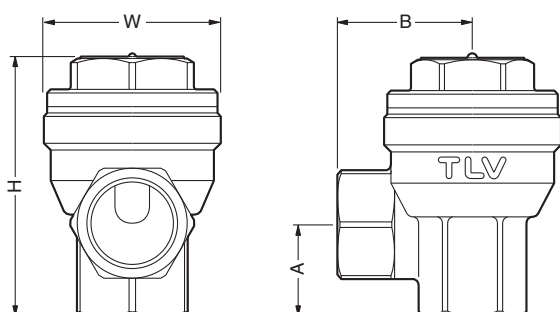
● **LA13L** Taraudé

**LA13L** Taraudé\* (mm)

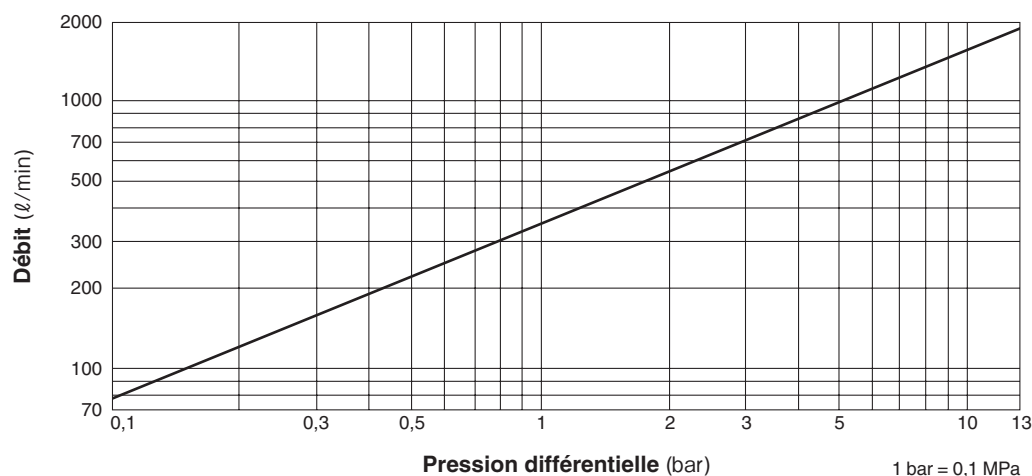


Dim.	L	H	φW	A	B	Poids (kg)
1/2"	64	70	52	20	38	0,5
3/4"	66	77		27	40	

\* BSP DIN 2999, autres standards disponibles



**Capacité de purge d'air**



1. La pression différentielle est la différence entre les pressions à l'entrée et à la sortie du purgeur.
2. Le débit est la capacité de purge d'air à 20 °C sous pression atmosphérique.

**TLV EURO ENGINEERING FRANCE SARL**

Parc d'Ariane 2, bât. C, 290 rue Ferdinand Perrier, 69800 Saint Priest, FRANCE  
 Tél: [33]-(0)4-72482222 Fax: [33]-(0)4-72482220  
 E-mail: [tlv@tlv-france.com](mailto:tlv@tlv-france.com) <https://www.tlv.com>

Manufacturer  
**TLV** CO., LTD.  
 Kakogawa, Japan  
 is approved by LRQA Ltd. to ISO 9001/14001

