

# INSTRUCTION MANUAL

Keep this manual in a safe place for future reference

**TLV** THERMODYNE STEAM TRAP  
MODEL P21S/P46SS

## EINBAU- UND BETRIEBSANLEITUNG

Gebrauchsanleitung leicht zugänglich aufbewahren

**TLV** THERMODYNAMISCHER KONDENSATABLEITER  
TYP P21S/P46SS

## MANUEL D'UTILISATION

Conserver ce manuel dans un endroit facile d'accès

**TLV** PURGEUR DE VAPEUR THERMODYNAMIQUE  
MODELE P21S/P46SS



P21S



P46SS

 **TLV**® CO., LTD.

Copyright (C) 2010 by TLV Co., Ltd. All rights reserved.

English

Deutsch

Français

## Introduction

Before beginning installation or maintenance, please read this manual to ensure correct use of the product. Keep the manual in a safe place for future reference.

The P21S steam trap can be used without adjustment for small capacity applications between 0.025\* and 2.1 MPaG (3.5\* and 300 psig). The P46SS steam trap can be used without adjustment for medium capacity applications between 0.025\* and 4.6 MPaG (3.5\* and 650 psig). These models are suitable for steam-using equipment that discharges condensate at temperatures slightly below saturation temperature, as well as for discharging condensate from steam mains, branch pipes, tracing etc.

\* Vertical installation: 0.04 MPaG (6 psig)

1 MPa = 10.197 kg/cm<sup>2</sup>, 1 bar = 0.1 MPa

For products with special specifications or with options not included in this manual, contact TLV for instructions.

The contents of this manual are subject to change without notice.

## Einführung

Bitte lesen Sie die Betriebsanleitung vor Einbau und Inbetriebnahme sorgfältig durch und bewahren Sie sie für späteren Gebrauch an einem leicht zugänglichen Ort auf.

Der thermodynamische Kondensatableiter P21S kann ohne besondere Druckeinstellung für kleinere Durchsatzleistungen zwischen 0,25\* und 21 bar ü eingesetzt werden. Der thermodynamische Kondensatableiter P46SS kann ohne besondere Druckeinstellung für mittlere Durchsatzleistungen zwischen 0,25\* und 46 bar ü eingesetzt werden. Sie eignen sich besonders für Anwendungen, bei denen Kondensat mit geringer Unterkühlung unter Sattdampf temperatur abgeleitet werden soll, insbesondere zur Leitungsentwässerung und für Begleitheizungen.

\* Vertikaler Einbau: 0,4 bar ü.

1 bar = 0,1 MPa

Wenden Sie sich an TLV für Sonderausführungen, die nicht in dieser Einbau- und Betriebsanleitung enthalten sind.

Wir behalten uns vor, den Inhalt dieser Betriebsanleitung ohne Ankündigung zu ändern.

## Introduction

Veuillez lire attentivement ce manuel afin d'utiliser correctement le produit. Nous vous recommandons de le garder dans un endroit sûr pour de futures références.

Le purgeur de vapeur P21S peut être utilisé sans ajustement sur des applications de petite capacité, entre 0,25\* et 21 bar. Le purgeur de vapeur P46SS peut être utilisé sans ajustement sur des applications de capacité moyenne, entre 0,25\* et 46 bar. Ces modèles conviennent aux installations de chauffage évacuant le condensat à une température légèrement inférieure à la température de saturation, ainsi qu'à la décharge de condensat des conduites et tubulures de vapeur, lignes de traçage, etc..

\* Installation verticale: 0,4 bar


1 bar = 0,1 MPa


Pour tout produit aux spécifications particulières ou comportant des options non reprises dans ce manuel, veuillez contacter TLV.


Le contenu de ce manuel est sujet à modifications sans préavis.


# 1. Safety Considerations


- Read this section carefully before use and be sure to follow the instructions.
- Installation, inspection, maintenance, repairs, disassembly, adjustment and valve opening/closing should be carried out only by trained maintenance personnel.
- The precautions listed in this manual are designed to ensure safety and prevent equipment damage and personal injury. For situations that may occur as a result of erroneous handling, three different types of cautionary items are used to indicate the degree of urgency and the scale of potential damage and danger: DANGER, WARNING and CAUTION.
- The three types of cautionary items above are very important for safety; be sure to observe all of them, as they relate to installation, use, maintenance, and repair. Furthermore, TLV accepts no responsibility for any accidents or damage occurring as a result of failure to observe these precautions.

 Indicates a DANGER, WARNING or CAUTION item.

 **DANGER** Indicates an urgent situation that poses a threat of death or serious injury.

 **WARNING** Indicates that there is a potential threat of death or serious injury.

 **CAUTION** Indicates that there is a possibility of injury, or equipment/product damage.

	<p><b>Install properly and DO NOT use this product outside the recommended operating pressure, temperature and other specification ranges.</b> Improper use may result in such hazards as damage to the product or malfunctions, which may lead to serious accidents. Local regulations may restrict the use of this product to below the conditions quoted.</p>
	<p><b>DO NOT subject this product to condensate loads that exceed its discharge capacity.</b> Failure to observe this precaution may lead to condensate accumulation upstream of the trap, resulting in reduced equipment performance or damage to the equipment.</p>
	<p><b>Take measures to prevent people from coming into direct contact with product outlets.</b> Failure to do so may result in burns or other injury from the discharge of fluids.</p>
<p> <b>CAUTION</b></p>	<p><b>When disassembling or removing the product, wait until the internal pressure equals atmospheric pressure and the surface of the product has cooled to room temperature.</b> Disassembling or removing the product when it is hot or under pressure may lead to discharge of fluids, causing burns, other injuries or damage.</p>
	<p><b>Be sure to use only the recommended components when repairing the product, and NEVER attempt to modify the product in any way.</b> Failure to observe these precautions may result in damage to the product or burns or other injury due to malfunction or the discharge of fluids.</p>
	<p><b>Use only under conditions in which no freeze-up will occur.</b> Freezing may damage the product, leading to fluid discharge, which may cause burns or other injury.</p>
	<p><b>Use under conditions in which no water hammer will occur.</b> The impact of water hammer may damage the product, leading to fluid discharge, which may cause burns or other injury.</p>

# 1. Sicherheitshinweise

- Bitte lesen Sie dieses Kapitel vor Beginn der Arbeiten sorgfältig durch und befolgen Sie die Vorschriften.
- Einbau und Ausbau, Inspektion, Wartungs- und Reparaturarbeiten, Öffnen und Schließen von Armaturen, Einstellung von Komponenten, dürfen nur von geschultem Wartungspersonal vorgenommen werden.
- Die Sicherheitshinweise in dieser Einbau- und Betriebsanleitung dienen dazu, Unfälle, Verletzungen, Betriebsstörungen und Beschädigungen der Anlagen zu vermeiden. Für Gefahrensituationen, die durch falsches Handeln entstehen können, werden drei verschiedene Warnzeichen benutzt: GEFAHR; WARNUNG; VORSICHT.
- Diese drei Warnzeichen sind wichtig für Ihre Sicherheit. Sie müssen unbedingt beachtet werden, um den sicheren Gebrauch des Produktes zu gewährleisten und Einbau, Wartung und Reparatur ohne Unfälle oder Schäden durchführen zu können. TLV haftet nicht für Unfälle oder Schäden, die durch Nichtbeachtung dieser Sicherheitshinweise entstehen.



Dieses Zeichen weist auf GEFAHR; WARNUNG; VORSICHT hin.



**GEFAHR**

bedeutet, dass eine unmittelbare Gefahr für Leib und Leben besteht.



**WARNUNG**

bedeutet, dass die Möglichkeit der Gefahr für Leib und Leben besteht.



**VORSICHT**

bedeutet dass die Möglichkeit von Verletzungen oder Schäden an Anlagen oder Produkten besteht.

**Die Einbauhinweise beachten und die spezifizierten Betriebsgrenzen NICHT ÜBERSCHREITEN.** Nichtbeachtung kann zu Betriebsstörungen oder Unfällen führen. Lokale Vorschriften können zur Unterschreitung der angegebenen Werte zwingen.

**Das Produkt nicht bei Durchsatzmengen über der Nenndurchsatzleistung betreiben.** Nichtbeachtung kann zu Kondensatrückstau führen wodurch die Leistung der Anlage beeinträchtigt, oder deren Beschädigung verursacht wird.

**In sicherer Entfernung von Auslassöffnungen aufhalten und andere Personen warnen, sich fernzuhalten.** Nichtbeachtung kann zu Verletzungen durch austretende Fluide führen.

**Vor Öffnen des Gehäuses und Ausbau von Teilen warten, bis der Innendruck sich auf Atmosphärendruck gesenkt hat und das Gehäuse auf Raumtemperatur abgekühlt ist.** Nichtbeachtung kann zu Verbrennungen oder Verletzungen durch austretende Fluide führen.

**Zur Reparatur nur Original-Ersatzteile verwenden und NICHT VERSUCHEN, das Produkt zu verändern.** Nichtbeachtung kann zu Beschädigungen führen, die Betriebsstörungen, Verbrennungen oder andere Verletzungen durch austretende Fluide verursachen.

**Nur in frostsicherer Umgebung einsetzen.** Einfrieren kann das Produkt beschädigen, was zu Verbrennungen oder Verletzungen durch austretende Fluide führt.

**Nur an Stellen einbauen, an denen kein Wasserschlag eintreten kann.** Wasserschlag kann das Produkt beschädigen und zu Verbrennungen oder Verletzungen durch austretende Fluide führen.



**VORSICHT**

# 1. Règles de sécurité

- Lire attentivement cette notice avant l'utilisation et suivre les instructions.
- Tout démontage, installation, entretien, contrôle et réparation doit être fait uniquement par une personne qualifiée et formée à l'entretien.
- La liste des précautions à prendre est établie afin d'assurer votre sécurité et de prévenir des dégâts matériels et/ou des blessures sérieuses. Dans certaines situations causées par une mauvaise manipulation, trois indicateurs sont utilisés afin d'indiquer le degré d'urgence, l'échelle du dommage potentiel et le danger: DANGER, AVERTISSEMENT et ATTENTION.
- Ces 3 indicateurs sont importants pour votre sécurité; observez les précautions de sécurité énumérées dans ce manuel pour l'installation, l'utilisation, l'entretien et la réparation du produit. TLV n'accepte aucune responsabilité en cas d'accident ou de dommage survenant à la suite d'un non-respect de ces précautions.



Indique un DANGER, un AVERTISSEMENT ou recommande une ATTENTION.



Indique une situation d'urgence avec risque de mort ou de blessure grave.



Indique une situation pouvant entraîner la mort ou des blessures graves.



Indique un risque de blessure ou de dégât matériel au produit et/ou aux installations.

	<p><b>Installer le produit correctement et NE PAS l'utiliser en dehors de la pression et de la température maximales de fonctionnement, ni en dehors des autres plages spécifiées.</b> Une telle utilisation peut entraîner des dommages au produit ou des dysfonctionnements, ce qui peut provoquer des brûlures ou autres blessures. Il se peut que des règlements locaux limitent l'utilisation du produit en-deçà des spécifications indiquées.</p>
	<p><b>Ne pas soumettre ce produit à des charges de condensat supérieures à sa capacité d'expulsion.</b> Le non-respect de cette consigne peut engendrer une accumulation de condensat en amont du purgeur et réduire les performances des installations, voire les endommager.</p>
	<p><b>Prendre les mesures appropriées afin d'éviter que des personnes n'entrent en contact direct avec les ouvertures du produit.</b> Le non-respect de cette règle peut provoquer des brûlures ou autres blessures sérieuses dues à l'écoulement des fluides.</p>
	<p><b>En cas de démontage ou de manipulation du produit, attendre que la pression interne soit égale à la pression atmosphérique et que la surface du produit soit complètement refroidie.</b> Le non-respect de cette règle peut provoquer des brûlures ou autres dommages dus à l'écoulement des fluides.</p>
	<p><b>En cas de réparation, utiliser uniquement les composants spécifiques du produit et NE JAMAIS ESSAYER de modifier le produit.</b> Le non-respect de cette règle peut entraîner des dommages au produit, ou des brûlures et autres blessures sérieuses dues au dysfonctionnement du produit ou à l'écoulement des fluides.</p>
	<p><b>N'utiliser que dans des conditions où le gel ne se produit pas.</b> Le gel peut endommager le produit et provoquer l'écoulement des fluides, et causer des brûlures ou autres blessures sérieuses.</p>
<p><b>Utiliser le produit dans des conditions où il n'y a aucun coup de bélier.</b> L'impact d'un coup de bélier peut endommager le produit et provoquer l'écoulement des fluides, ainsi que des brûlures ou des blessures graves.</p>	

## 2. Configuration Aufbau Configuration

English

No.	Description	M*	R*	No.	Description	M*	R*
1	Body	-	-	6	Screen Holder Gasket	✓	✓
2	Cover	-	✓	7	Screen Holder	-	-
3	Nameplate	-	✓	8	Cap	-	✓
4	Disc	-	✓	9	Air Vent Ring (P46SS)	-	-
5	Screen	-	✓	10	Disc Holder Ring (P46SS)	-	-

Maintenance and repair kits for P21S (ask TLV for P46SS kit availability)

\* M = Maintenance Kit; R = Repair Kit; replacement parts are available only in their respective kits.

Nr.	Bauteil	W*	R*	Nr.	Bauteil	W*	R*
1	Gehäuse	-	-	6	Siebstopfendichtung	✓	✓
2	Verschlusskappe	-	✓	7	Siebhaltestopfen	-	-
3	Typenschild	-	✓	8	Isolierkappe	-	✓
4	Ventilteller	-	✓	9	Entlüftungsring (P46SS)	-	-
5	Schmutzsieb	-	✓	10	Ventilteller-Haltering (P46SS)	-	-

Ersatzteile für Wartung und Reparatur von P21S (für P46SS bei TLV anfragen)

\* W = Wartungssatz; R = Reparatursatz; Ersatzteile werden nicht einzeln, sondern als Teil dieser beiden Einheiten geliefert.

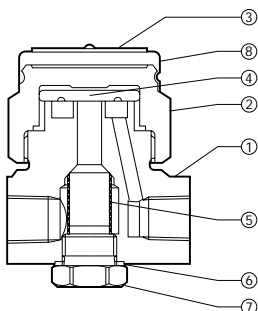
No.	Désignation	E*	R*	No.	Désignation	E*	R*
1	Corps	-	-	6	Joint porte-crépine	✓	✓
2	Couvercle	-	✓	7	Porte-crépine	-	-
3	Plaque nominative	-	✓	8	Chapeau isolant	-	✓
4	Disque	-	✓	9	Anneau purge d'air (P46SS)	-	-
5	Crépine	-	✓	10	Anneau support disque (P46SS)	-	-

Pièces d'entretien et de réparation du P21S (pour P46SS consulter TLV)

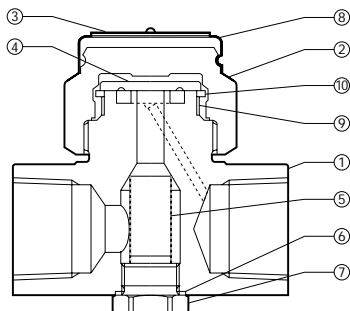
\*E = Jeu de pièces d'entretien; R = Jeu de pièces de réparation; les pièces de remplacement ne sont disponibles que sous la forme de jeux de pièces.

Deutsch

P21S



P46SS



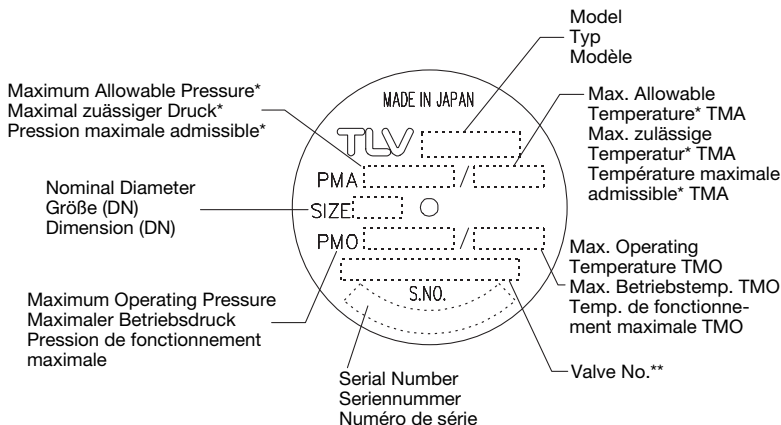
Français

### 3. Specifications Technische Daten Données techniques

Refer to the product nameplate for detailed specifications.

Die Technischen Daten stehen auf dem Typenschild.

Les données techniques sont inscrites sur la plaquette nominative.



\* Maximum allowable pressure (PMA) and maximum allowable temperature (TMA) are PRESSURE SHELL DESIGN CONDITIONS, **NOT** OPERATING CONDITIONS.

\*\* Valve No. is displayed for products with options. This item is omitted from the nameplate when there are no options.

\* Maximal zulässiger Druck (PMA) und maximal zulässige Temperatur (TMA) sind AUSLEGUNGSDATEN **NICHT** BETRIEBSDATEN.

\*\* Die Valve No. wird angegeben bei Typen mit Optionen. Bei Typen ohne Optionen bleibt diese Stelle frei.

\* Pression maximale admissible (PMA) et Température maximale admissible (TMA) sont les CONDITIONS DE CALCUL DU CORPS, **PAS** LES CONDITIONS DE FONCTIONNEMENT.

\*\* Le Valve No. est indiqué sur les modèles avec options. Ce numéro ne figure pas sur les modèles sans options.



To avoid malfunctions, product damage, accidents or serious injury, install properly and **DO NOT** use this product outside the specification range. Local regulations may restrict the use of this product to below the conditions quoted.



Die Einbauhinweise beachten und die spezifizierten Betriebsgrenzen **NICHT ÜBERSCHREITEN**. Nichtbeachtung kann zu Betriebsstörungen oder Unfällen führen. Lokale Vorschriften, können zur Unterschreitung der angegebenen Werte zwingen.



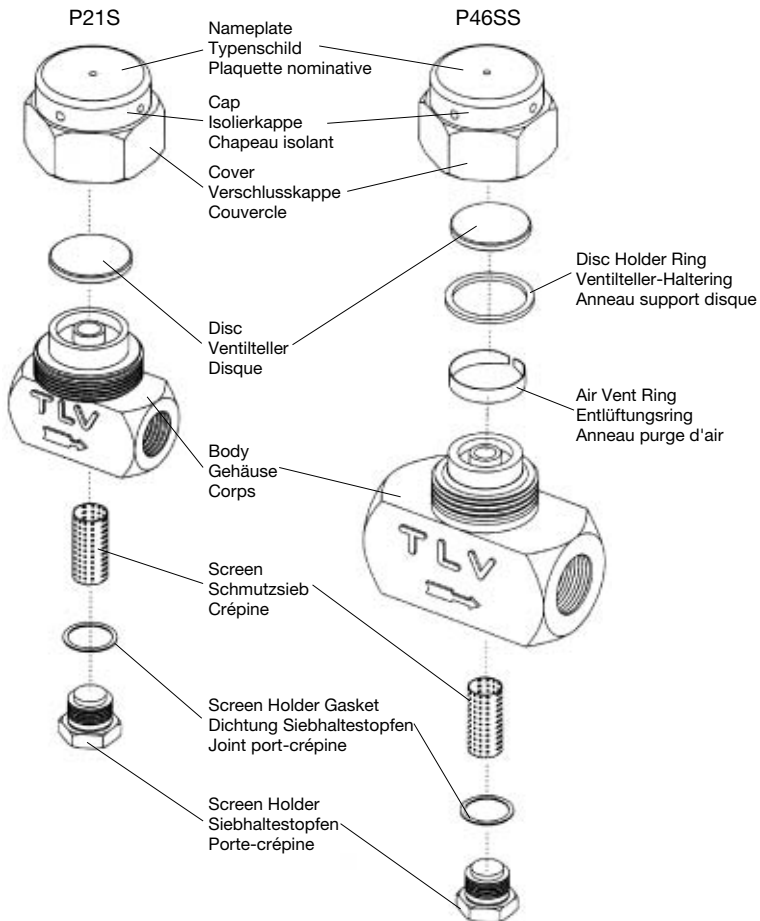
Installer le produit correctement et **NE PAS** l'utiliser en dehors des plages spécifiées. En cas de dépassement des limites données, des dysfonctionnements ou accidents pourraient survenir. Il se peut que des règlements locaux limitent l'utilisation du produit en-deçà des spécifications indiquées.

# 4. Exploded View Einzelteile Pièces détachées

English

Deutsch

Français



Tightening Torque and Distance Across Flats							
Anzugsmoment und Schlüsselweite							
Moments de torsion et ouvertures de clé							
Model Typ Modèle	Cover Verschlusskappe Couvercle				Screen Holder Siebhaltestopfen Porte-crépine		
	N-m	(lb-ft)	mm	(in)	N-m	(lb-ft)	mm (in)
P21S	120	(88)	38	(1 1/2)	40	(29)	17 (2/32)
P46SS	120	(88)	38	(1 1/2)	40	(29)	17 (2/32)

1 Nm ≈ 10 kg-cm



## 5. Proper Installation



- Installation, inspection, maintenance, repairs, disassembly, adjustment and valve opening/closing should be carried out only by trained maintenance personnel.
- Take measures to prevent people from coming into direct contact with product outlets.
- Install for use under conditions in which no freeze-up will occur.
- Install for use under conditions in which no water hammer will occur.

1. The trap can be installed either horizontally or vertically, but make sure the arrow on the trap points in the direction of flow.
2. Before installation, be sure to remove all protective seals.
3. Before installing the trap, blow out the inlet piping to remove all dirt and oil.
4. Install the trap in the lowest part of the pipeline or equipment so the condensate flows naturally into the trap by gravity. The inlet pipe should be as short and have as few bends as possible.
5. Support the pipes properly within 800 mm (2.5 ft) on either side of the trap.
6. Install a bypass valve to discharge condensate, and inlet and outlet valves to isolate the trap in the event of trap failure or maintenance.
7. Install a check valve at the trap outlet whenever more than one trap is connected to the condensate collection pipeline.
8. In order to avoid excessive back pressure, make sure the discharge pipes are large enough; (the outlet back pressure allowance should be no more than 80% of the inlet steam pressure).
9. We recommend unions to facilitate connection and disconnection of the trap.

## 6. Piping Arrangement

Check to make sure that the pipes connected to the trap have been installed properly.

1. Is the pipe diameter suitable, and has sufficient space been secured for maintenance?
2. Has the trap been installed with the arrow on the body pointing in the direction of flow?
3. Have maintenance valves been installed at the inlet and outlet? If the outlet is subject to back pressure, has a check valve been installed?
4. Is the inlet pipe as short as possible, with as few bends as possible, and installed so that the condensate will flow naturally down into the trap?
5. Has the piping work been done correctly, as shown in the table below?

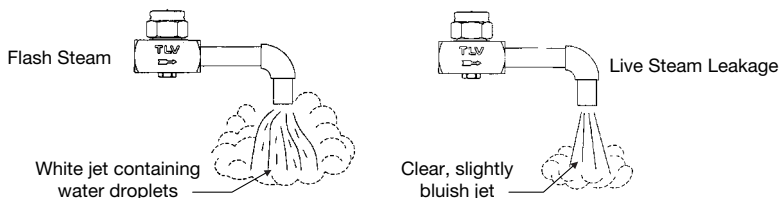
Requirement	Correct	Incorrect
Install a catchpot of the proper diameter.		 Diameter is too small.
Make sure the flow of condensate is not obstructed.		 Diameter is too small and inlet protrudes into pipe.
To prevent rust and scale from flowing into the trap, connect the inlet pipe 25 - 50 mm (1 - 2 in) above the base of the T - pipe.		 Rust and scale flow into the trap with the condensate.
When installing on the blind end, make sure nothing obstructs the flow of condensate.		 Condensate collects in the pipe.

## 7. Operational Check

A visual inspection can be carried out to aid in determining the necessity for immediate maintenance or repair, if the trap is open to atmosphere. If the trap does not discharge to atmosphere, use diagnostic equipment such as TLV TrapMan or TLV Pocket TrapMan (within their pressure and temperature measuring range).

Normal:	Condensate is discharged in a short blast followed by a longer period of no drainage. During the discharge, flash steam may be seen. A small amount of flash steam may be visible after the discharge.
Blocked: (Discharge Impossible)	No condensate is discharged. The trap is quiet and makes no noise. The surface temperature of the trap is low.
Blowing:	Live steam continually flows from the outlet, and there is a continuous metallic sound.
Steam Leakage:	Live steam is discharged through the trap outlet together with condensate, accompanied by a high-pitched sound.
Chattering:	The trap does not close properly. Steam is discharged from the trap in short rapid bursts.

(When conducting a visual inspection, flash steam is sometimes mistaken for steam leakage. For this reason, the use of a steam trap diagnostic instrument such as TLV TrapMan is highly recommended.)



## 8. Inspection and Maintenance

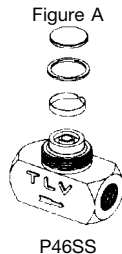
Operational inspections should be performed at least twice per year, or as called for by trap operating conditions. Steam trap failure may result in temperature drop in the equipment, poor product quality or losses due to steam leakage.



- Installation, inspection, maintenance, repairs, disassembly, adjustment and valve opening/closing should be carried out only by trained maintenance personnel.
- Before attempting to open the trap, close the inlet and outlet isolating valves and wait until the trap has cooled completely. Failure to do so may result in burns.
- Be sure to use the proper components and NEVER attempt to modify the product.

Parts Inspection Procedure	
Body, Cover	Check inside for damage, dirt, grease, oil film, rust or scale
Gaskets	Check for warping or damage
Screen	Check for clogging or corrosion damage
Disc	Check for damage or wear
Disc Holder Ring (P46SS)	Check for damage or wear
Air Vent Ring (P46SS)	Check for damage or wear
Valve Seat Surface inside Cover	Check for damage or wear

Disassembly / Reassembly (to reassemble, follow procedures in reverse)		
Part & No.	During Disassembly	During Reassembly
Cap 8	Grip tightly by hand and lift off	Being careful not to bend it, push down until cap slides into place
Cover 2	Remove with a socket wrench	Coat threads with anti-seize, then tighten to the proper torque (page 7)
Disc 4	Remove, being careful not to scratch the lapped surface	Make sure that the seat surface (the lapped side) is facing down, toward the valve seat (see Figure A)
Disc Holder Ring 10 (P46SS)	Remove without bending	Set on the air vent ring and make sure that it does not sit on the valve seat surface
Air Vent Ring 9 (P46SS)	Remove without bending, as it will not return to its proper shape	Reinsert without bending
Screen Holder 7	Remove with a socket wrench	Coat threads with anti-seize, then tighten to the proper torque (page 7)
Screen Holder Gasket 6	Remove gasket and clean sealing surfaces	Replace with a new gasket, coat surfaces with anti-seize
Screen 5	Remove without bending	Reinsert without bending



## 9. Troubleshooting

If the expected performance is unachievable after installation of the trap, read chapter 5 and chapter 6 again and check the following points for appropriate corrective measures.

Problem	Cause	Remedy
No condensate is discharged (blocked) or discharge is poor	Screen is clogged with rust or scale	Clean
	Air vent ring (bimetal) is broken or worn, causing air-binding (P46SS)	Replace air vent ring
	Disc holder ring is broken or worn, causing air-binding (P46SS)	Replace disc holder ring
	Disc is sticking to valve seat (due to oil, etc.)	Clean
	Steam-locking	Correct piping
	Trap capacity is insufficient	Change to trap of suitable capacity
	Differential pressure is low	Study inlet/outlet pressure, including rise in outlet pipe
Steam leakage or blowing (from valve seat)	Valve closure is obstructed by scale, etc.	Clean or replace screen
	Disc or valve seat is worn	Replace worn parts
	Air vent ring (bimetal) or disc holder ring is broken, obstructing valve closure (P46SS)	Replace air vent ring or disc holder ring
	Back pressure exceeds allowable value	Use within pressure range
	Trap is being used below minimum operating pressure	Use within pressure range
	Disc is sticking to top of cover (due to oil, etc.)	Clean

Continued on next page

Problem	Cause	Remedy
Valve chattering (Leakage)	Foreign matter or oil film on disc or valve seat	Clean
	Scratches on disc or module valve seat	Replace disc or trap
	Disc or valve seat is worn	Replace disc or trap
Leakage from a location other than valve seat	Bypass valve is damaged or open	Replace or close bypass valve
	Cover is loose or seat surface between cover and valve seat is damaged	Tighten cover, or replace trap
	Inlet and discharge channels may be connected, due to erosion	Replace trap (study trap capacity)
	Screen holder is loose or screen holder gasket is damaged	Tighten screen holder or replace screen holder gasket

NOTE: When replacing parts with new, use the parts list on page 5 for reference, and replace with parts from the Maintenance Kit and/or Repair Kit for P21S. Please note that replacement parts are only available as part of a replacement parts kit. Ask TLV for spare parts of P46SS.

## 10. Product Warranty

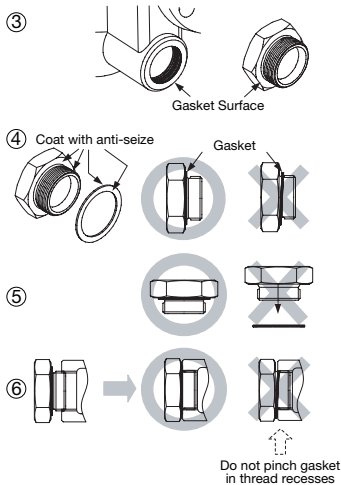
- 1) Warranty Period: one year after product delivery.
- 2) TLV CO., LTD. warrants this product to the original purchaser to be free from defective materials and workmanship. Under this warranty, the product will be repaired or replaced at our option, without charge for parts or labor.
- 3) This product warranty will not apply to cosmetic defects, nor to any product whose exterior has been damaged or defaced; nor does it apply in the following cases:
  1. Malfunction due to improper installation, use, handling, etc., by other than TLV CO., LTD. authorized service representatives.
  2. Malfunctions due to dirt, scale, rust, etc.
  3. Malfunctions due to improper disassembly and reassembly, or inadequate inspection and maintenance by other than TLV CO., LTD. authorized service representatives.
  4. Malfunction due to disasters or forces of nature.
  5. Accidents or malfunctions due to any other cause beyond the control of TLV CO., LTD.
- 4) Under no circumstances will TLV CO., LTD. be liable for consequential economic loss or damage or consequential damage to property.

# Instructions for Plug / Holder Disassembly and Reassembly

The seal on the threaded plugs/holders found on TLV products is formed by a flat metal gasket. There are various installation orientations for the gaskets, such as horizontal, diagonal and downward, and the gasket may be pinched in the thread recesses during assembly.

## Instructions for Disassembly and Reassembly

- ① Remove the plug/holder using a tool of the specified size (distance across flats).
- ② The gasket should not be reused. Be sure to replace it with a new gasket.
- ③ Clean the gasket surfaces of the plug/holder and the product body using a rag and/or cleaning agents, then check to make sure the surfaces are not scratched or deformed.
- ④ Coat both the gasket surface of the plug/holder and the threads of the plug/holder with anti-seize, then press the gasket onto the center of the gasket surface of the plug/holder, making sure the anti-seize affixes the gasket tightly to the plug/holder. Check to make sure the gasket is not caught in the recesses of the threads.
- ⑤ Hold the plug/holder upside down to make sure that the anti-seize makes the gasket stick to the plug/holder even when the plug/holder is held upside down.
- ⑥ Screw the plug/holder by hand into the product body while making sure that the gasket remains tightly affixed to the center of the gasket surface of the plug/holder. Make sure the entire gasket is making contact with the gasket surface of the product body. It is important at this point to make sure the gasket is not pinched in the thread recesses of the plug/holder.
- ⑦ Tighten the plug/holder to the proper torque.
- ⑧ Next, begin the supply of steam and check to make sure there is no leakage from the part just tightened. If there is leakage, immediately close the inlet valve and, if there is a bypass valve, take the necessary steps to release any residual pressure. After the surface of the product cools to room temperature, repeat the procedure beginning from step ①.



## 5. Einbauhinweise



- Arbeiten an Rohrleitungen, Einbau und Ausbau, Inspektion Öffnen/Schließen, Einstellung von Armaturen dürfen nur von geschultem Personal vorgenommen werden.
  - In sicherer Entfernung von Auslassöffnungen aufhalten und andere Personen warnen.
  - Kondensatableiter in frostsicherer Umgebung einbauen.
  - Kondensatableiter nur dort einbauen, wo kein Wasserschlag eintreten kann.
1. Der Kondensatableiter kann horizontal oder vertikal eingebaut werden, jedoch muss der Pfeil auf dem Gehäuse in Durchflussrichtung zeigen.
  2. Vor dem Einbau die Transport-Schutzkappen entfernen.
  3. Vor Einbau Leitung durchblasen, um Öl und Verschmutzungen zu entfernen.
  4. Die Zuführleitung sollte kurz sein, so wenig Krümmen wie möglich aufweisen und ist so zu verlegen, dass das Kondensat durch Schwerkraftwirkung dem KA zufließen kann.
  5. Die Kondensatleitung im Abstand von maximal 800 mm vor und hinter dem KA abstützen.
  6. Für Wartung und Inspektion Absperrorgane vor und hinter dem KA, sowie eine Umgehungsleitung zur Notentwässerung vorsehen.
  7. Falls die Auslassleitung in einen Tank oder eine Kondensatrückführleitung mündet, oder falls mehrere Kondensatableiter an eine gemeinsame Leitung angeschlossen sind, muss ein Rückschlagventil hinter jedem Kondensatableiter eingebaut werden.
  8. Zur Vermeidung von zu hohem Gegendruck die Rohrleitungen hinter dem KA groß genug dimensionieren. Der Gegendruck darf nicht höher als 80% des Vordrucks sein.
  9. Für Einbau und Ausbau wird empfohlen, Rohrverschraubungen vor und hinter dem KA anzubringen.

## 6. Rohrleitungsführung

Stellen Sie sicher, dass die Rohrleitungsarbeiten richtig ausgeführt wurden und dass der Kondensatableiter wie beschrieben, eingebaut wurde.

1. Ist die Nennweite groß genug und ist genügend Platz für Wartungsarbeiten vorhanden?
2. Wurde der Kondensatableiter mit dem Pfeil in Durchflussrichtung eingebaut?
3. Wurden vor und hinter dem Kondensatableiter Absperrarmaturen eingebaut? Falls Gegendruck besteht, wurde ein Rückschlagventil eingebaut?
4. Ist die Zuleitung so kurz wie möglich, hat sie so wenig Krümmen wie möglich und kann das Kondensat durch Schwerkraft zufließen?
5. Wurden die Rohrleitungen so ausgeführt, wie unten beschrieben?

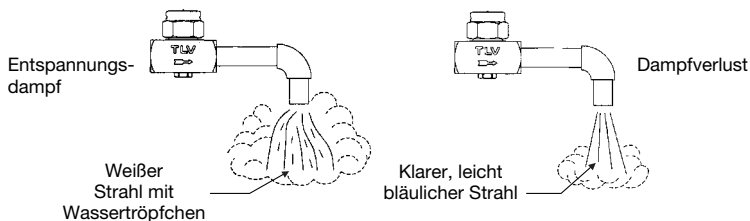
Vorschrift	Richtig	Falsch
Kondensatstützen mit ausreichendem Durchmesser einbauen.		Durchmesser zu klein.
Für ungehinderten Kondensatzufluss sorgen.		Durchmesser zu klein und Abflussrohr ragt in Rohrleitung hinein.
Um Rost und sonstige Ablagerungen vom KA fernzuhalten muss die Zuleitung 25 - 50 mm über dem Deckel des Stützens angeschlossen werden.		Rost und sonstige Ablagerungen gelangen mit dem Kondensat in den Kondensatableiter.
Bei Einbau an Leitungsenden ist die nebenstehende Anschlussart vorzusehen, damit das Kondensat ungehindert abfließen kann.		Kondensat sammelt sich in Rohrleitung an.

## 7. Funktionsprüfung

Falls der Kondensatableiter das Kondensat ins Freie abführt, können visuelle Inspektionen einen Hinweis geben, ob sofortige Wartung oder Reparatur notwendig ist. An Kondensatrückführleitungen angeschlossene Kondensatableiter können mit geeigneten Messgeräten, z. B. TLV TrapMan oder TLV Pocket TrapMan (innerhalb ihrer Druck- und Temperatur-Messbereiche) geprüft werden.

Normal:	Kondensat wird in kurzen schlagartigen Entladungen, unter Bildung von Spannungsdampf, gefolgt von längeren Perioden ohne Aktivität, abgeleitet. Nach Beendigung der Ableitung kann noch eine geringe Menge von Spannungsdampf beobachtet werden.
Blockiert:	Kondensatabfluss nicht feststellbar. Der KA macht kein Geräusch und seine Oberflächentemperatur ist niedrig.
KA bläst:	Sattdampf tritt kontinuierlich an der Auslassseite aus und ein metallisch klingendes Geräusch ist hörbar.
Dampfverlust:	Sattdampf, vermischt mit Kondensat, tritt mit einem pfeifenden Geräusch an der Auslassseite aus.
Ventilklappern:	Der KA schließt nicht vollständig. Dampf tritt in kurzen schnell aufeinander folgenden Stößen an der Auslassseite aus.

(Bei visueller Inspektion wird oft Spannungsdampf mit Dampfverlust verwechselt. Daher wird empfohlen, im Zweifel Messgeräte, z. B. TLV TrapMan zu verwenden.)



## 8. Inspektion und Wartung

Es wird empfohlen, mindestens zweimal pro Jahr oder, je nach Betriebsweise, in kürzeren Zeitabständen eine Inspektion durchzuführen. Fehlerhafte Kondensatableiter führen zu unerwünschten Dampfverlusten.

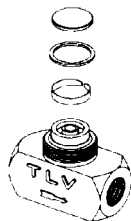


- Arbeiten an Rohrleitungen, Einbau und Ausbau, Inspektion, Öffnen/Schließen, Einstellung von Armaturen dürfen nur von geschultem Personal vorgenommen werden.
- Vor dem Öffnen des Kondensatableiters sind die Absperrarmaturen auf beiden Seiten zu schließen. Gehäuse auf Raumtemperatur abkühlen lassen. Nichtbeachtung kann zu Verbrennungen führen.
- Zur Reparatur nur Original-Ersatzteile verwenden und NICHT VERSUCHEN, das Produkt zu verändern.

Überprüfung der Einzelteile	
Gehäuse, Deckel	Auf Ablagerungen, Rost, Schmutz, Ölfilm prüfen
Dichtungen	Auf Verformung oder Beschädigung prüfen
Schmutzsieb	Auf Verstopfung, Ablagerungen, Beschädigung prüfen
Ventilteller	Auf Beschädigung oder Verschleiß prüfen
Ventilteller-Haltering (P46SS)	Auf Beschädigung oder Verschleiß prüfen
Entlüftungsring (P46SS)	Auf Beschädigung oder Verschleiß prüfen
Ventilsitzfläche in Verschlusskappe	Auf Beschädigung oder Verschleiß prüfen

Ausbau und Einbau der Teile (Einbau erfolgt in umgekehrter Reihenfolge)		
Bauteil & Nr.	Ausbau	Einbau
Isolierkappe 8	Mit der Hand abheben	Aufsetzen ohne zu verbiegen und herunterdrücken bis zum Einrasten
Verschlusskappe 2	Sechskantschlüssel verwenden	Gewinde mit Schmiermittel versehen und mit vorgeschriebenem Anzugsmoment anziehen (siehe Seite 7)
Ventilteller 4	Abheben, dabei die geläppte Oberfläche nicht zerkratzen	Die geläppte Seite muss nach unten zu liegen kommen (siehe Fig. A)
Ventilteller-Haltering 10 (P46SS)	Abheben ohne zu verbiegen	Auf den Entlüftungsring setzen und darauf achten, dass er nicht auf der Ventilsitzoberfläche aufsitzt
Entlüftungsring 9 (P46SS)	Abheben ohne zu verbiegen, da er nicht in seine ursprüngliche Form zurückkehrt	Einsetzen, ohne zu verbiegen
Siebhaltestopfen 7	Sechskantschlüssel verwenden	Gewinde mit Schmiermittel versehen und mit vorgeschriebenem Anzugsmoment anziehen (siehe Seite 7)
Dichtung Siebhaltestopfen 6	Dichtung abnehmen und Dichtflächen reinigen	Dichtung erneuern, Dichtflächen mit Schmiermittel bestreichen
Schmutzsieb 5	Vorsichtig herausheben, dabei nicht verbiegen	Vorsichtig einsetzen, dabei nicht verbiegen

Fig. A



P46SS

## 9. Fehlersuche

Falls der Kondensatableiter nicht zufriedenstellend arbeitet, lesen Sie nochmals Kapitel 5 und Kapitel 6. Dann gehen Sie die nachfolgende Fehlerliste durch, um den Fehler zu orten und zu korrigieren.

Symptom	Ursachen	Gegenmaßnahmen
Kondensat läuft nicht ab, oder Ableitung ist ungenügend	Schmutzsieb ist verstopft mit Rost oder Ablagerungen	Reinigen
	Entlüftungsring (Bimetal) ist gebrochen oder beschädigt, daher Luftabschluss (P46SS)	Entlüftungsring ersetzen
	Ventilteller-Haltering ist gebrochen oder beschädigt, daher Luftabschluss (P46SS)	Ventilteller-Haltering ersetzen
	Ventil klebt an Ventilsitz (Öl o. ä)	Reinigen
	Dampfabschluss ist eingetreten	Rohrleitungen überprüfen
	Durchsatzleistung des KA ist zu gering	KA mit größerer Leistung einsetzen
	Differenzdruck ist ungenügend	Einlass/Auslassdruck überprüfen, (Anstieg der Auslassleitung?)

Fortsetzung Seite 15



Symptom	Ursachen	Gegenmaßnahmen
KA bläst Dampf ab (über Ventilsitz)	Ventil kann nicht schließen wegen Schmutzablagerungen	Reinigen oder Schmutzsieb ersetzen
	Ventilteller oder Ventilsitzfläche verschlissen	Verschlissene Teile ersetzen
	Entlüftungsring (Bimetal) oder Ventilteller-Haltering ist gebrochen und verhindert Schließen des Ventils	Entlüftungsring oder Ventilteller-Haltering ersetzen
	Gegendruck übersteigt zulässige Höhe	Zulässigen Gegendruck beachten
	KA wird bei Druck unter zulässigem Mindestdruck betrieben	Zulässigen Mindestdruck beachten
Ventilteller klappert (Dampfverlust)	Ventilteller klebt an Verschlusskappe	Reinigen
	Ventilteller oder Ventilsitz verschmutzt durch Öl etc	Reinigen
	Kratzer auf Ventilteller oder Ventilsitz	Ventilteller oder Kondensatableiter ersetzen
Dampfverlust an anderen Stellen	Ventilteller oder Ventilsitz verschlissen	Ventilteller oder Kondensatableiter ersetzen
	Armatur in Umgehungsleitung leckt oder steht offen	Reparieren oder absperren
	Verschlusskappe ist lose oder Dichtfläche zwischen Verschlusskappe und Ventilsitz ist beschädigt	Verschlusskappe fest anziehen oder Kondensatableiter ersetzen
	Verbindung zwischen Einlass und Auslass durch Erosion	Kondensatableiter ersetzen (Durchsatzleistung überprüfen)
	Siebhaltestopfen ist lose oder Stopfendichtung ist beschädigt	Siebhaltestopfen fest anziehen oder Dichtung ersetzen

ANMERKUNG: Wenn Bauteile ersetzt werden müssen, benutzen Sie die Bauteilliste auf Seite 5 und entnehmen Sie die beschädigten Teile aus dem Wartungssatz oder Reparatursatz für P21S. Ersatzteile werden nicht einzeln, sondern als Teil dieser beiden Einheiten geliefert. Ersatzteile für P46SS bitte bei TLV anfragen.

## 10. Garantie

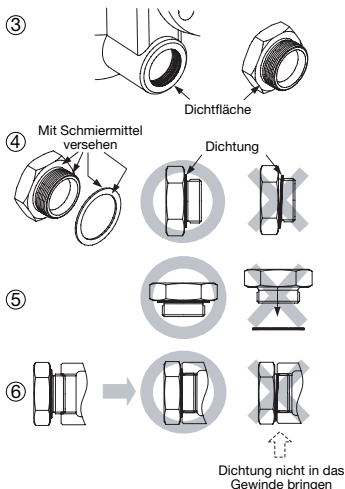
- 1) Garantiezeit: Ein Jahr nach Lieferung.
- 2) Falls das Produkt innerhalb der Garantiezeit, aus Gründen die TLV CO., LTD. zu vertreten hat, nicht der Spezifikation entsprechend arbeitet, oder Fehler an Material oder Verarbeitung aufweist, wird es kostenlos ersetzt oder repariert.
- 3) Diese Garantie erlischt in den folgenden Fällen:
  1. Schäden, die durch falschen Einbau oder falsche Bedienung hervorgerufen werden.
  2. Schäden, die durch Verschmutzungen, Ablagerungen oder Korrosion usw. auftreten.
  3. Schäden, die durch falsches Auseinandernehmen und Zusammenbau, oder ungenügende Inspektion und Wartung entstehen.
  4. Schäden verursacht durch Naturkatastrophen und Unglücksfälle.
  5. Unglücksfälle und Schäden aus anderen Gründen, die von TLV CO., LTD. nicht zu vertreten sind.
- 4) TLV CO., LTD. haftet nicht für Folgeschäden.

# Aus- und Einbau-Anleitung für Entwässerungsstopfen

Die Gewindedichtung der Entwässerungsstopfen an TLV-Kondensatableitern besteht aus einem flachen Metallring. Stopfen und Dichtung können in verschiedenen Lagen eingebaut werden - horizontal, diagonal oder nach unten zeigend. Wird der Metallring dabei im Gewinde gequetscht, verliert er seine Funktionstüchtigkeit.

## Ausbau und Einbau

- ① Den Entwässerungsstopfen mit einem Ringschlüssel gemäß der angegebenen Schlüsselweite ausschrauben.
- ② Einmal eingebaute Dichtungen nicht wiederverwenden, sondern unbedingt ersetzen.
- ③ Die Dichtflächen am Entwässerungsstopfen und am Kondensatableiter mit einem Lappen o.ä. säubern und auf einwandfreien Zustand prüfen (Kratzer).
- ④ Sowohl die Dichtfläche, als auch das Gewinde des Entwässerungsstopfens mit Schmiermittel bestreichen. Dann den Dichtring zentriert auf die Dichtfläche des Stopfens bringen, sodass der Ring aufgrund des Schmiermittels am Stopfen haftet. Der Dichtring darf nicht in eine Gewindevertiefung verrutschen.
- ⑤ Den Entwässerungsstopfen zur Probe der Haftung des Dichtringes nach unten richten.
- ⑥ Den Entwässerungsstopfen per Hand in den Kondensatableiter eindrehen und dabei darauf achten, dass der Dichtring zentriert auf der Dichtfläche des Stopfens bleibt. Darauf achten, dass der Dichtring nicht in das Gewinde verrutscht, besonders wenn der Dichtring Kontakt auch mit der Dichtfläche des Kondensatableiters bekommt.
- ⑦ Den Entwässerungsstopfen mit dem ausgewiesenen Drehmoment festziehen.
- ⑧ Führen Sie als nächstes eine Dichtigkeitsprüfung unter Dampf vor und achten besonders auf das soeben eingebaute Bauteil. Falls Leckage auftritt sofort die Absperrarmatur an der Einlassseite schließen und den Restdruck ablassen, falls eine Umgehungsleitung installiert ist. Nach dem Ausgleichen mit dem Umgebungsdruck und dem Abkühlen der Produktoberflächen auf Raumtemperatur Aus- und Einbau ab ① wiederholen.



## 5. Installation correcte



**ATTENTION**

- Tout démontage, installation, entretien, réparation, ajustement et ouverture/fermeture de vanne doit être fait uniquement par une personne qualifiée et formée à l'entretien.

- Éviter que des personnes n'entrent en contact direct avec les ouvertures du produit.
  - Utiliser le purgeur dans des conditions où le gel ne se produit pas.
  - Ne pas utiliser le purgeur dans des conditions où des coups de belier peuvent se produire.
1. Le purgeur peut être installé horizontalement ou verticalement, mais vérifier que la flèche sur le corps pointe dans la direction du flux du condensat;
  2. Ne pas oublier d'ôter toutes les étiquettes protectrices avant l'installation.
  3. Avant l'installation, souffler la tuyauterie d'entrée afin d'en retirer l'huile et les saletés.
  4. Placer le purgeur de façon à ce que le condensat entre dans le purgeur par gravité. La conduite d'entrée devrait être la plus courte et la moins courbée possible.
  5. Prévoir un support des conduites à l'intérieur de 0,8 m de chaque côté du purgeur.
  6. Installer une soupape by-pass, ainsi que des soupapes d'entrée et de sortie, pour isoler le purgeur en cas de défaillance ou d'entretien.
  7. Installer un clapet de retenue à la sortie du purgeur dans le cas où la conduite d'évacuation du condensat mène à une citerne ou à une conduite de récupération; la même chose vaut dans le cas où la conduite de collecte du condensat est raccordée à plusieurs purgeurs.
  8. Afin d'éviter une contre-pression excessive, vérifier que les conduites d'évacuation sont suffisamment grandes (la contre-pression à la sortie du purgeur ne devrait pas excéder 80% de la pression amont)
  9. L'utilisation de raccords est recommandée pour l'installation de la version taraudée.

## 6. Disposition des conduites

Vérifier que les conduites raccordées au purgeur aient été installées correctement.

1. Est-ce que le diamètre de la conduite est approprié, et y a-t-il suffisamment d'espace pour l'entretien?
2. Est-ce que le purgeur a été installé avec la flèche sur le corps pointant dans la direction du flux?
3. Est-ce que des vannes d'entretien ont été installées à l'entrée et à la sortie? Si la sortie est sujette à contre-pression, est-ce qu'un clapet de retenue a été installé?
4. Est-ce que la conduite d'entrée est la plus courte et la moins courbée possible, et installée de façon à ce que le condensat coule vers le purgeur naturellement?
5. Est-ce que le tuyautage a été fait correctement, tel qu'illustré dans le tableau ci-dessous?

Condition requise	Correct	Incorrect
Installer un séparateur de saletés d'un diamètre approprié.		<p>Diamètre trop petit.</p>
Vérifier que le flux de condensat n'est pas obstrué.		<p>Diamètre trop petit et l'entrée fait saillie dans la conduite.</p>
Pour empêcher l'entrée de rouille et d'écaille dans le purgeur, connecter le tuyau d'entrée 25-50 mm au-dessus de la base du tuyau en T.		<p>De la rouille et de l'écaille pénètrent le purgeur avec le condensat.</p>
Lorsque le purgeur est installé en bout de conduite, vérifier que rien n'obstrue le flux de condensat.		<p>Le condensat s'accumule dans la conduite.</p>

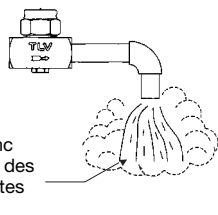
## 7. Inspection en état de marche

Une inspection visuelle permet de déterminer si un entretien ou une réparation immédiate sont nécessaires au cas où le purgeur est ouvert à l'atmosphère. Utiliser du matériel de diagnostic, comme un TLV TrapMan ou un TLV Pocket TrapMan (en respectant les limites de pression et de température indiquées pour la mesure), si le condensat n'est pas évacué dans l'atmosphère.

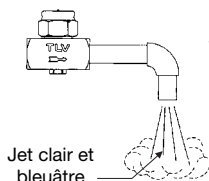
Fonctionnement normal:	Le condensat est expulsé d'un seul souffle court, suivi d'une période plus longue sans expulsion. Pendant l'expulsion, de la vapeur de revaporisation devrait être visible. Après l'expulsion, une petite quantité de vapeur de revaporisation peut encore être visible.
Bloqué:	Pas d'évacuation du condensat. Le purgeur ne fait pas de bruit et la température de sa surface est basse.
Grosse fuite:	De la vapeur vive s'écoule continuellement par la sortie tout en faisant un bruit métallique continu.
Fuite de vapeur:	De la vapeur vive est évacuée du purgeur avec le condensat tout en émettant un son aigu.
Claquement	Le purgeur ne se ferme pas convenablement. La vapeur est expulsée du purgeur par poussées brèves et rapides.

(Lors d'une inspection visuelle, il est facile de confondre la présence de vapeur de revaporisation avec une fuite de vapeur. Pour cette raison, l'utilisation d'un appareil de diagnostic comme le TLV TrapMan est fortement recommandée.)

Vapeur de revaporisation



Fuite de vapeur vive



## 8. Contrôle & entretien

Des inspections périodiques devraient être faites au moins deux fois par an, ou bien aux intervalles habituels. Un purgeur de vapeur défectueux peut être à l'origine de pertes dues à des fuites de vapeur.



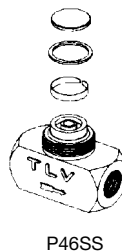
- Tout démontage, installation, entretien, réparation, ajustement et ouverture/fermeture de vanne doit être fait uniquement par une personne qualifiée et formée à l'entretien.
- Avant de vouloir ouvrir le purgeur, fermer les soupapes de sectionnement à l'entrée et à la sortie du purgeur, et attendre qu'il soit complètement refroidi. Le non-respect de ces consignes peut être à l'origine de brûlures.
- Utiliser les composants appropriés et NE JAMAIS modifier le purgeur.

### Procédure d'inspection des pièces

Corps, couvercle	Vérifier qu'il n'y ait pas de saletés, de graisse, de pellicule d'huile, de rouille ou d'écaïlle à l'intérieur
Joints	Vérifier qu'ils ne soient ni gonflés ni endommagés
Crépine	Vérifier qu'elle ne soit ni encrassée, ni corrodée, ni endommagée
Disque	Vérifier qu'il n'y ait pas d'endommagement ou d'usure
Anneau support du disque (P46SS)	Vérifier qu'il n'y ait pas d'endommagement ou d'usure
Anneau purgeur d'air (P46SS)	Vérifier qu'il n'y ait pas d'endommagement ou d'usure
Surface du siège de soupape dans le couvercle	Vérifier qu'il n'y ait pas d'endommagement ou d'usure

Retrait et remplacement des pièces (suivre l'ordre inverse pour le rassembleage)		
Pièce & No.	Pendant le démontage	Pendant le rassembleage
Chapeau isolant 8	Saisir fermement le chapeau isolant avec la main et le soulever	Pousser le chapeau isolant vers le bas jusqu'à ce qu'il se remette en place, en faisant attention de ne pas le plier
Couvercle 2	Retirer avec une clé à tube	Enduire le pas de vis de l'anti-grippant, puis serrer avec le moment de torsion approprié (voir page 7)
Disque 4	Retirer le disque, tout en faisant attention de ne pas griffer la surface rodée	Vérifier que la surface du siège (le côté rodé) soit placée vers le bas, en direction du corps (voir schéma A)
Anneau support du disque 10 (P46SS)	Retirer l'anneau sans le plier	Placer sur l'anneau purge d'air, et vérifier qu'il ne repose pas sur la surface du siège de soupape
Anneau purge d'air (P46SS)	Retirer l'anneau sans le plier, sinon il ne reprendrait pas sa forme initiale	Insérer l'anneau sans le plier
Porte-crêpine 7	Retirer avec une clé à tube	Enduire le pas de vis d'anti-grippant, puis serrer avec le moment de torsion approprié (voir page 7)
Joint porte-crêpine 6	Retirer et nettoyer les surfaces de scellement	Remplacer par un nouveau joint, appliquer de l'anti-grippant aux surfaces de scellement
Crêpine 5	Retirer sans la plier	Insérer sans la plier

Schéma A



P46SS

## 9. Détection des problèmes

Si le niveau de performances escompté n'est pas atteint après l'installation du purgeur, relire les parties 5 et 6 et vérifier les points suivants de façon à prendre les mesures appropriées.

Problème	Cause	Remède
Pas de décharge de condensat	Crêpine encrassée de rouille et d'écaille	Nettoyer
	L'anneau bimétallique est cassé ou usé, causant l'obstruction par l'air (P46SS)	Remplacer l'anneau
	L'anneau support du disque est cassé ou usé, causant l'obstruction par l'air (P46SS)	Remplacer l'anneau
	Le disque colle au siège de soupape (à cause d'huile, etc..)	Nettoyer
	Bouchon de vapeur	Repenser le tuyautage
	La capacité du purgeur est insuffisante	Remplacer par un purgeur dont la capacité convient
	Pression différentielle insuffisante	Analyser les pressions amont et aval, y compris la montée dans la conduite de sortie

Suite page 19

Problème	Cause	Remèdes
Fuites de vapeur (du siège de soupape)	Des dépôts ou de l'écaillage obstruent la fermeture de la soupape	Nettoyer ou remplacer la crépine
	Le disque ou le siège de soupape est usé	Remplacer les pièces usées
	L'anneau bimétallique ou l'anneau support du disque est cassé et obstrue la fermeture de la soupape (P46SS)	Remplacer l'anneau bimétallique ou l'anneau support du disque
	Contre-pression excessive	Respecter les spécifications données
	Le purgeur est utilisé en-dessous de la pression de fonctionnement minimale	Respecter les spécifications données
	Le disque colle au couvercle (à cause d'huile, etc...)	Nettoyer
Claquement de la soupape (fuite)	Accumulation de dépôts ou d'huile sur le disque ou le siège de soupape	Nettoyer
	Rayures au disque ou au siège de soupape	Remplacer le disque ou le purgeur
	Le disque ou le siège de soupape est usé	Remplacer le disque ou le purgeur
Fuite en provenance d'une partie autre que le siège de soupape	La soupape by-pass est endommagée ou ouverte	Remplacer ou fermer la soupape
	Le couvercle est lâche ou la surface de scellement entre le couvercle et le siège de soupape est endommagée	Resserrer ou remplacer le purgeur
	Les conduites d'entrée et d'évacuation sont connectées suite à l'érosion	Remplacer le purgeur (analyser la capacité du purgeur)
	Le bouchon porte-crèpine est lâche ou le joint porte-crèpine est endommagé	Resserrer le bouchon porte-crèpine ou remplacer le joint

NOTE: Lors du remplacement de pièces, utiliser la liste de pièces à la page 5 en guise de référence, et remplacer par des pièces provenant du jeu de pièces d'entretien et/ou du jeu de pièces de réparation pour le P21S. Notez que les pièces de remplacement ne sont disponibles que sous la forme de jeux de pièces. Contactez TLV pour les pièces de remplacement du P46SS.

## 10. Garantie

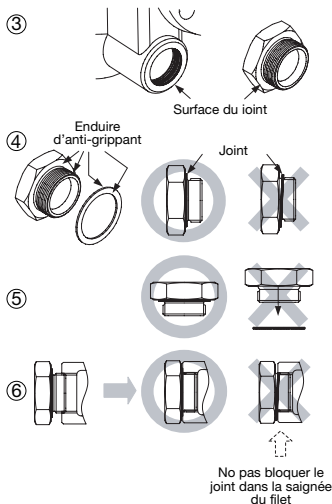
- Durée de la garantie: Un an à partir de la livraison du produit.
- Champ d'application de la garantie: TLV CO., LTD. garantit à l'acheteur originel que ce produit est libre de tout matériau ou main d'oeuvre défectueux. Sous cette garantie, le produit sera réparé ou remplacé, au choix de TLV CO., LTD., sans aucun frais de pièces ou de main d'oeuvre.
- Cette garantie ne s'applique pas aux défauts cosmétiques ni aux produits dont l'extérieur a été endommagé ou mutilé; elle ne s'applique pas non plus dans les cas suivants:
  - Dysfonctionnements dus à toute installation, utilisation ou manquement improprie par un agent de services autre que ceux agréés par TLV CO., LTD.
  - Dysfonctionnements attribuables aux saletés, dépôts, rouille, etc...
  - Dysfonctionnements dus à un démontage et/ou à un rassemblement inconvenant, ou à tout contrôle ou entretien inadéquat, par un agent autre que ceux agréés par TLV CO., LTD.
  - Dysfonctionnements dus à toute catastrophe ou force naturelle.
  - Accidents ou dysfonctionnements dus à toute autre cause échappant au contrôle de TLV CO., LTD.
- En aucun cas, TLV CO., LTD. ne sera responsable des dégâts économiques ou immobiliers consécutifs.

# Instructions pour le démontage/rassemblage du bouchon/support

Le dispositif d'étanchéité des bouchons/supports filetés compris dans les produits TLV est constitué d'un joint en métal plat. Les joints peuvent être orientés différemment (horizontalement, diagonalement, vers le bas), et ils peuvent se bloquer dans la saignée du filet au cours de l'assemblage.

## Instructions de démontage et de rassemblage

- Retirer le bouchon/support au moyen d'un outil de taille appropriée (ouverture de clé).
- Le joint ne doit pas être réutilisé. Veillez à le remplacer par un nouveau joint.
- Nettoyer les surfaces du joint du bouchon/support et le corps du produit au moyen d'un chiffon et/ou de nettoyants, puis vérifier si les surfaces ne sont pas rayées ou déformées.
- Enduire la surface du joint du bouchon/support et les filets du bouchon/support d'anti-grippant. Presser ensuite le joint contre le centre de la surface du joint, en veillant à ce que l'anti-grippant fixe le joint contre le bouchon/support. Veiller à ce que le joint ne soit pas pris dans la saignée du filet.
- Tenir le bouchon/support à l'envers pour être sûr que l'anti-grippant fasse coller le joint au bouchon/support, même en tenant ce dernier à l'envers.
- Visser manuellement le bouchon/support dans le corps du produit tout en veillant à ce que le joint demeure fixé au centre de la surface du joint du bouchon/support. Veiller à ce que le joint entier soit en contact avec la surface du joint du corps du produit. Il est important de surveiller ici que le joint ne soit pas bloqué dans la saignée du filet du bouchon/support.
- Serrer le bouchon/support avec le moment de torsion approprié.
- Commencer ensuite l'alimentation de vapeur tout en veillant à ce qu'il n'y ait pas de fuite de la partie qui vient d'être serrée. En cas de fuite, fermer immédiatement la vanne d'entrée et, s'il y a une soupape by-pass, prendre les mesures nécessaires pour relâcher toute pression résiduelle. Lorsque la surface du produit a atteint la température ambiante, recommencer la procédure à partir du point ①.



**For Service or Technical Assistance:**

Contact your **TLV** representative or your regional **TLV** office.

**Für Reparatur und Wartung:**

Wenden Sie sich bitte an Ihre **TLV** Vertretung oder an eine der **TLV** Niederlassungen.

**Pour tout service ou assistance technique:**

Contactez votre agent **TLV** ou votre bureau régional **TLV**.

**USA and Canada: TLV CORPORATION**

**USA und Kanada:** 13901 South Lakes Drive, Charlotte,  
**E.U. et le Canada:** NC 28273-6790, **U.S.A.**

Tel: [1]-704-597-9070

Fax: [1]-704-583-1610

**Mexico: TLV ENGINEERING S. A. DE C. V.**

**Mexiko:** San Andrés Atoto No. 12, Col. San Andrés Atoto 53500,  
**Mexique:** Naucalpan, Edo. de México, **Mexico**

Tel: [52]-55-5359-7949

Fax: [52]-55-5359-7585

**Argentina: TLV ENGINEERING S. A.**

**Argentinien:** Av. General Paz 3839, B1672AMA Villa Lynch,  
**Argentine:** Pcia. Buenos Aires, **Argentina**

Tel: [54]-(0)11-5197-7274

Fax: [54]-(0)11-5197-7282

**Europe: TLV EURO ENGINEERING GmbH**

**Europa:** Daimler-Benz-Straße 16-18,  
**Europe:** 74915 Waibstadt, **Germany**

Tel: [49]-(0)7263-9150-0

Fax: [49]-(0)7263-9150-50

**United Kingdom: TLV EURO ENGINEERING UK LTD.**

**Großbritannien:** Star Lodge, Montpellier Drive, Cheltenham,  
**Royaume Uni:** Gloucestershire GL50 1TY, **U.K.**

Tel: [44]-(0)1242-227223

Fax: [44]-(0)1242-223077

**France: TLV EURO ENGINEERING FRANCE SARL**

**Frankreich:** Parc d'activité Le Regain, bâtiment I,  
**France:** 69780 Toussieu (LYON), **France**

Tel: [33]-(0)4-72482222

Fax: [33]-(0)4-72482220

**Oceania: TLV PTY LIMITED**

**Ozeanien:** Unit 22, 137-145 Rooks Road, Nunawading,  
**Océanie:** Victoria 3131, **Australia**

Tel: [61]-(0)3-9873 5610

Fax: [61]-(0)3-9873 5010

**Southeast Asia: TLV PTE LTD**

**Südostasien:** 66 Tannery Lane, #03-10B Sindo Building,  
**Asie du Sud-Est:** Singapore 347805

Tel: [65]-6747 4600

Fax: [65]-6742 0345

**China: TLV SHANGHAI CO., LTD.**

**China:** Room 1306, No. 103 Cao Bao Road,  
**Chine:** Shanghai, **China** 200233

Tel: [86]-21-6482-8622

Fax: [86]-21-6482-8623

**Malaysia: TLV ENGINEERING SDN. BHD.**

**Malaysien:** Unit CT-8-12, Subang Square, Corporate Tower,  
**Malaisie:** Jalan SS15/4G, 47500 Subang Jaya, Selangor, **Malaysia**

Tel: [60]-3-5635-1988

Fax: [60]-3-5632-7988

**Korea: TLV INC.**

**Korea:** #302-1 Bundang Technopark B, Yatap, Bundang,  
**Corée:** Seongnam, Gyeonggi, 463-760 **Korea**

Tel: [82]-(0)31-726-2105

Fax: [82]-(0)31-726-2195

**Other countries: TLV INTERNATIONAL, INC.**

**Andere Länder:** 881 Nagasuna, Noguchi, Kakogawa,  
**Autres pays:** Hyogo 675-8511, **Japan**

Tel: [81]-(0)79-427-1818

Fax: [81]-(0)79-425-1167

**Manufacturer: TLV CO., LTD.**

**Hersteller:** 881 Nagasuna, Noguchi, Kakogawa,  
**Fabricant:** Hyogo 675-8511, **Japan**

Tel: [81]-(0)79-422-1122

Fax: [81]-(0)79-422-0112