



热动力式 蒸汽疏水阀

型号 A65S

带有热静力排空气装置的热动力圆盘式蒸汽疏水阀

特点

空气夹套式疏水阀、使用寿命长、适用于高压蒸汽主管。

1. 在线更换内件、降低维修费用。
2. 空气夹套减少了无负荷时的阀门动作、延长了使用寿命。
3. 双金属环式热静力空气排放装置确保快速启动。
4. 高精磨的圆盘提供了良好的蒸汽密封、无“空气阻”。
5. 内置易清洁的过滤网、减少故障率。
6. 不锈钢工作表面经硬化处理、使用寿命长。



规格

型号		A65S		
		螺纹	承插焊	法兰
连接方式				
口径 (mm)		15、20、25		
最大工作压力 (MPaG)	PMO	6.5		
最小工作压力 (MPaG)		0.03		
最大工作温度 (°C)	TMO	425		
最大背压		入口压力的 80%		

受压外壳的设计条件 (非工作条件): 最大允许压力 (MPaG) PMA : 6.5
最大允许温度 (°C) TMA : 425

1 MPa = 10.197 kg/cm²



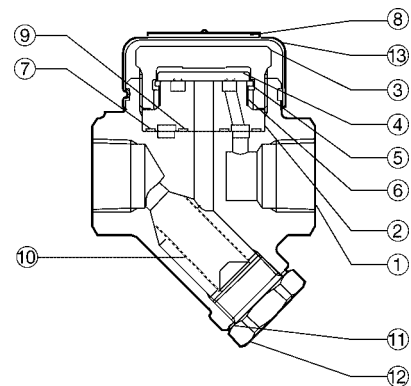
注意

为避免非正常操作、事故或人身伤害、请不要超越规格范围使用本产品。如果使用国家或地区的技术标准或法规对上述规格有特殊规定时、该产品应遵照当地规定使用。

序号	名称	材质	JIS	ASTM/AISI*
①	阀体	碳钢	—	A105
② ^R	阀座	不锈钢	SUS440C	AISI440C
③ ^R	内盖	不锈钢	SUS420F2	AISI420F2
④ ^R	圆盘	不锈钢	SUS440C	AISI440C
⑤ ^R	圆盘支撑环	不锈钢	SUS630	AISI630
⑥ ^R	排空气环	双金属片	—	—
⑦ ^{MR}	外膜片垫圈	石墨/不锈钢	- /SUS316L	- /AISI316L
⑧	铭牌	不锈钢	SUS304	AISI304
⑨ ^{MR}	内膜片垫圈	石墨/不锈钢	- /SUS316L	- /AISI316L
⑩ ^R	内/外过滤网	不锈钢	SUS304/430	AISI304/430
⑪ ^{MR}	过滤网支撑垫圈	软铁	SUYP	AISI1010
⑫	过滤网支撑	碳钢	—	A105
⑬	盖	不锈钢	SUS304	AISI304
⑭	法兰 (见背)	碳/铸钢**	—	A105/A216 Gr.WCB
⑮	承插焊 (见背)	碳钢	—	A105

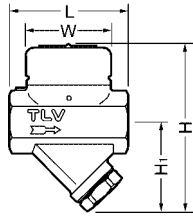
* 等同标准 ** 材质取决于法兰规格

可提供替换零件: (M) 保养部件 (R) 维修部件



外形尺寸

● A65S
螺纹

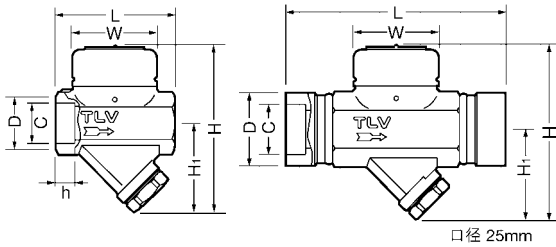


A65S 螺纹* (mm)

口径	L	H	H ₁	W	重量 (kg)
15	80	112	62	57.5	1.2
20					
25	88	117			1.4

* NPT标准、也承做其它标准

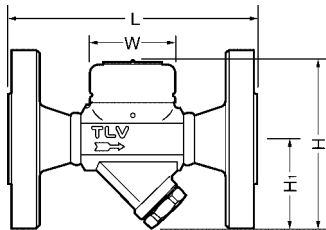
● A65S
承插焊



A65S 承插焊 (mm)

口径	L	H	H ₁	W	φ D	φ C	h	重量 (kg)
15	80	112	62	58	30	22.2	13	1.2
20	88	117			44	27.7		
25	150				50	34.5	14	1.7

● A65S
法兰



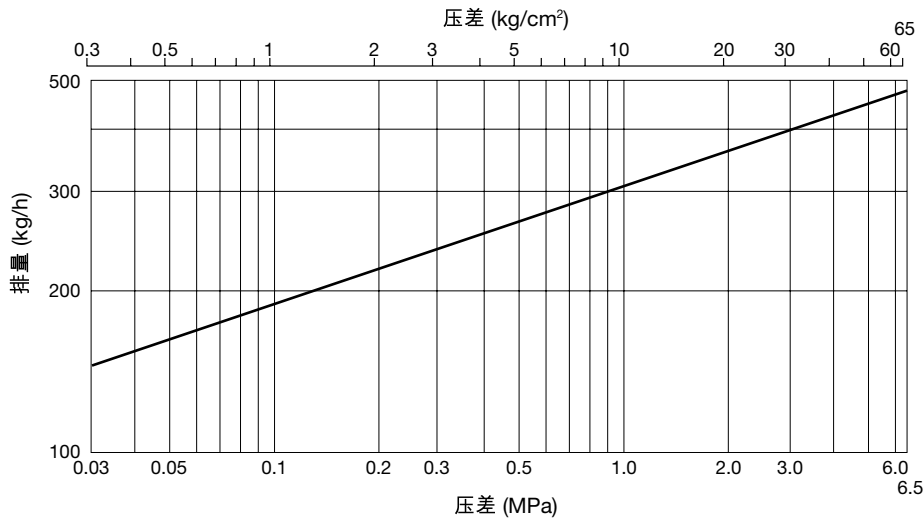
A65S 法兰 (mm)

口径	L				H	H ₁	φ W	重量* (kg)
	ASME级							
	150RF	300RF	600RF	900RF				
15	140	140	140	170	112	62	58	3.3 (5.7)
20	165	165	165	195				4.7 (7.2)
25	210	210	210	220				6.1 (11)

也承做其它标准、长度和重量可能不同

* 对应600RF (900RF) 的重量

排量



1. 压差是指疏水阀的入口端和出口端的压力差。
2. 推荐安全系数：不小于2。