

TLV®

PowerTrap®

动力机械泵

型号 GP10M

紧凑型动力机械泵，适用于冷凝水排放或回收

特点

动力机械泵应用范围广，是排放开放式蓄水槽或集水池中冷凝水的最佳选择。

1. 排放高温冷凝水时不会产生气蚀。
2. 无需电力驱动或加装液位控制装置，使用更安全。
3. 低水头运行（最小 300 mm）。
4. 在线更换内件，清理非常简便，减少了维护保养费用。
5. 优质不锈钢内件、硬化处理的工作表面确保泵的可靠运行。
6. 紧凑的结构设计最大限度减少安装空间。
7. 可安装循环计数器。



规格

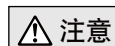
型号		GP10M
连接方式	泵送介质入口&出口	法兰*
	动力介质&泵排气口	螺纹
口径 (mm)	泵送介质入口×出口	40 × 25
	动力介质入口	15
	泵排气口	15
最大工作压力 (MPaG)	PMO	1.05
最大工作温度 (°C)	TMO	185
动力介质压力范围 (MPaG)		0.03 - 1.05
最大允许背压		低于动力介质压力0.05 MPa
每个周期冷凝水排放量 (ℓ)		约 7.5
动力介质**		饱和蒸汽、压缩空气、氮气
泵送介质***		蒸汽冷凝水、水

* 法兰接口详图见右下方 ** 严禁使用有毒、可燃和其他有害流体。

*** 严禁用于比重低于0.85或者高于1的流体，严禁用于有毒、可燃和其他有害流体。

1 MPa = 10.197 kg/cm²

受压外壳的设计条件（非工作条件）：最大允许压力 (MPaG) PMA : 1.6 (铸铁), 2.1 (铁钢)
最大允许温度 (°C) TMA : 220

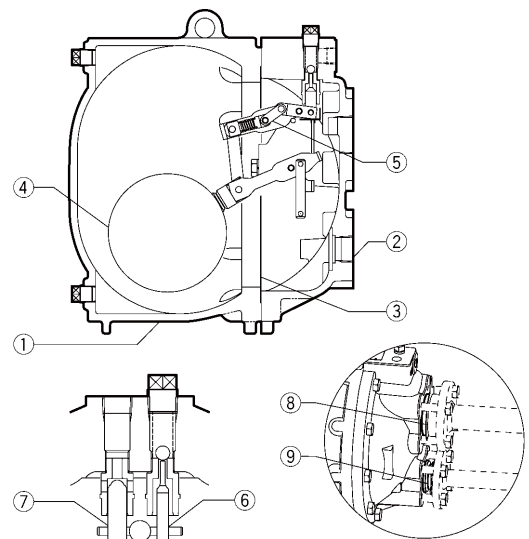


注意

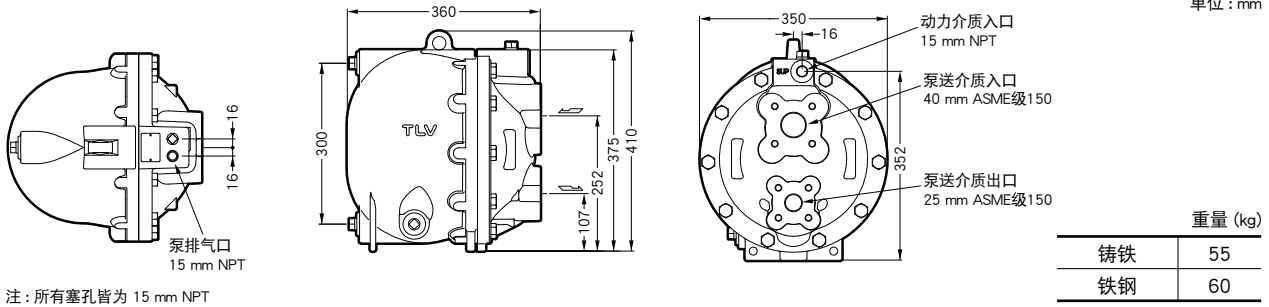
为避免非正常运作、事故或人身伤害，请不要超越规格范围使用本产品。如果使用国家或地区的技术标准或法规对上述规格有特殊规定时，该产品应遵照当地规定使用。

序号	名称	材质	JIS	ASTM/AISI*	
①	泵体	铸铁	FC250	A126 Cl.B	
		铁钢**	—	A216 Gr.WCB	
②	泵盖	铸铁	FC250	A126 Cl.B	
		铁钢**	—	A216 Gr.WCB	
③	泵盖垫圈	石墨化合物	—	—	
④	浮球	不锈钢	SUS316L	AISI316L	
⑤	弹压机构	不锈钢	—	—	
⑥	动力介质 进气阀装置	进气阀	不锈钢	SUS440C	AISI440C
		阀座	不锈钢	SUS420F	AISI420F
⑦	排气阀装置	排气阀	不锈钢	SUS440C	AISI440C
		阀座	不锈钢	SUS420F	AISI420F
⑧	入口止回阀 CKF5M	不锈钢	SUS304	AISI304	
⑨	出口止回阀 CKF3M	铸不锈钢	—	A351 Gr.CF8	

* 等同标准 ** 可选：铸不锈钢



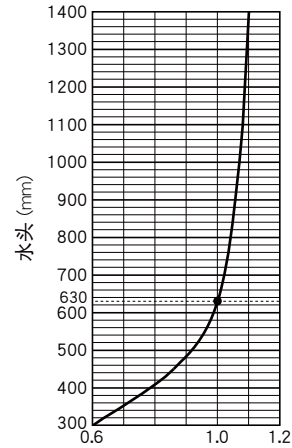
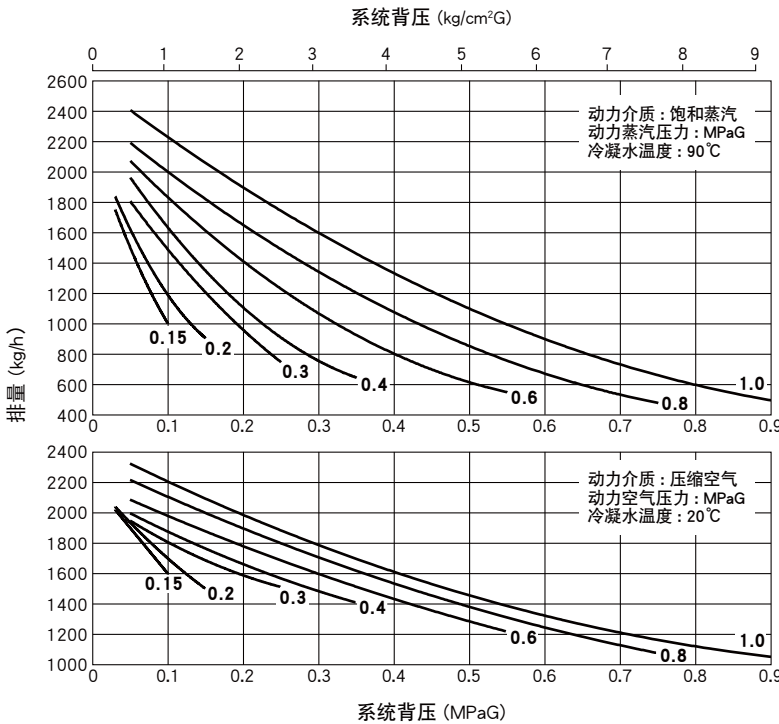
外形尺寸



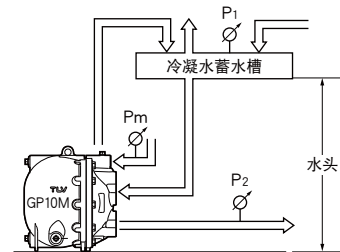
排量

连接方式:	法兰
入口:	40 mm
出口:	25 mm
止回阀	
入口 (CKF5M):	40 mm
出口 (CKF3M):	25 mm
水头:	630 mm

- 修正系数
GP10M安装水头非630mm的
(最小水头: 300 mm)



- 水头、压力图解



备注:

- 在泵送介质的入口和出口处必须安装止回阀。标准配置的GP10M如需达到上述排量, 必须安装TLV的CKF5M (入口止回阀) 和CKF3M (出口止回阀)。
- 动力介质压力减去背压必须大于0.05MPa。
- 如采用封闭式回收系统、所用的动力介质必须与泵送的流体相一致。如需使用不凝性气体如空气、氮气作为动力介质, 请咨询TLV公司。
- 在动力介质和泵送介质的入口处必须安装过滤器。

- 冷凝水的排量由动力介质、动力介质压力 (Pm) 和背压 (P2) 确定。

应确保:
排量 × 修正系数 > 所需流量

蓄水槽/储水罐尺寸

蓄水槽/储水罐内应有足够的空间以便在冷凝水回收泵运行和排放期间存放冷凝水。通常蓄水槽的体积比储水罐大，这是因为蓄水槽不但对冷凝水中的液体进行处理，而且还要对闪蒸汽进行处理，在分离冷凝水和闪蒸汽后，只把冷凝水送至冷凝水回收泵

① 蓄水槽尺寸 (有闪蒸汽) (长度: 1m)

闪蒸汽流量最大值 kg/h	蓄水槽直径 mm (in)	排气管口径 mm (in)
25	80 (3)	25 (1)
50	100 (4)	50 (2)
75	125 (5)	50 (2)
100	150 (6)	80 (3)
150	200 (8)	80 (3)
200	200 (8)	100 (4)
300	250 (10)	125 (5)
400	300 (12)	125 (5)
500	350 (14)	150 (6)
700	400 (16)	200 (8)
800	450 (18)	200 (8)
1 000	500 (20)	200 (8)
1 100	500 (20)	250 (10)
1 400	550 (22)	250 (10)
1 500	600 (24)	250 (10)

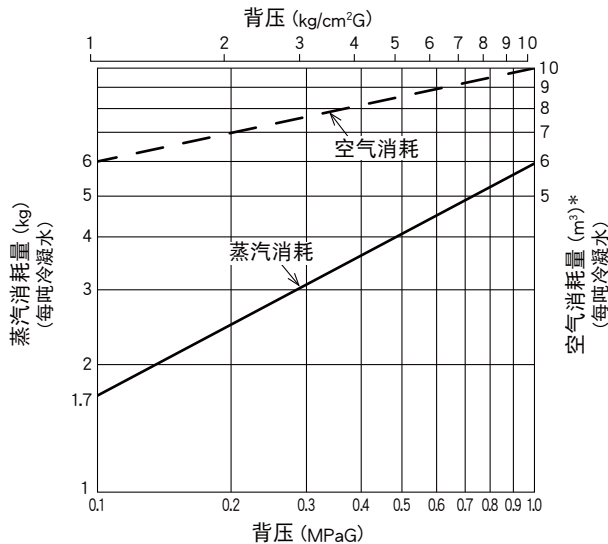
② 储水罐尺寸 (无闪蒸汽)

冷凝水流量 kg/h	储水罐直径 (mm) 与长度 (m)						
	40	50	80	100	150	200	250
300 或更低	1.2m	0.7					
400	1.5	1.0					
500	2.0	1.2	0.5				
600		1.5	0.6				
800		2.0	0.8	0.5			
1 000			1.0	0.7			
1 500			1.5	1.0			
2 000			2.0	1.3	0.6		
3 000				2.0	0.9	0.5	
4 000					1.2	0.7	
5 000					1.4	0.8	0.5
6 000					1.7	1.0	0.6
7 000					2.0	1.2	0.7
8 000						1.3	0.8
9 000						1.5	0.9
10 000						1.7	1.0

③ 如果闪蒸汽在进入蓄水槽/储水罐前已冷凝，蓄水槽/储水罐的尺寸应取表①&表②之间较大值。

当动力介质压力(Pm)除以背压(P2)大于等于2(即 $P_m \div P_2 \geq 2$)时，储水罐的长度可减小50%。

蒸汽或空气消耗量 (动力介质)



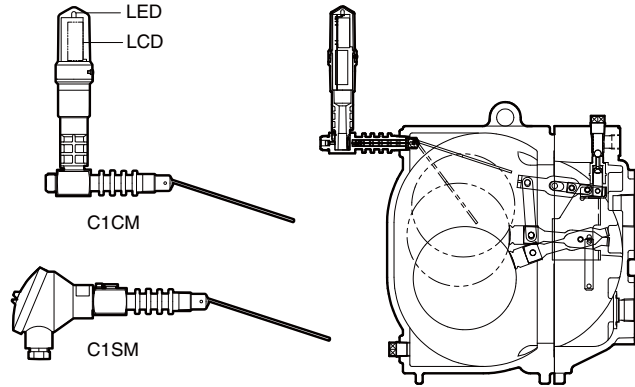
* 在20°C常压条件下空气当量消耗量

循环计数器 (可选)

GP10M可安装2种形式的计数器，统计泵的循环次数，并能预估维护时间，或估算泵送冷凝水的体积。

- C1CM - (计数装置型):
独立单元，包含LCD计数器显示屏和LED操作指示灯。
- C1SM - (终端箱类型):
设计用于远程管理设备和系统。

可选择本安型。
详细资料请参考循环计数器的SDS。



TLV SHANGHAI CO., LTD

中华人民共和国上海市漕宝路103号1306室, 200233
电话: [86]-(0)21-6482-8622 传真: [86]-(0)21-6482-8623
电邮: sales@tlv.com.cn

Manufacturer
TLV CO., LTD.
Kakogawa, Japan
is approved by LRQA Ltd. to ISO 9001/14001

ISO 9001/ISO 14001

