

# TLV®

# 自由浮球式 蒸汽疏水阀

## 型号 JH3B

带有热静力排空气装置的高压自由浮球式蒸汽疏水阀

### 特点

用于高压热交换器和小型工艺加热设备、密封可靠、经久耐用的自由浮球式蒸汽疏水阀。

1. 自动调节型自由浮球式疏水阀可提供连续、平稳和低速的冷凝水排放。
2. 阀嘴始终位于水面下、具有完美的密封性、即使冷凝水量很少、也不漏蒸汽。
3. 只有一个运动部件——浮球、避免了阀的集中磨损、不需维修、延长了使用寿命。
4. 具有双金属片式热静力排空气装置、可迅速启动。
5. 在线更换内件和清理非常简便、减少了维修费用。
6. 内置大流通面积过滤器、保证无故障工作。



### 规格

型号	JH3B		
连接方式	螺纹	承插焊	法兰
口径 (mm)	15、20、25		
阀嘴	2、5、10、14、22、32		
最大工作压力 (MPaG)	PMO	0.2、0.5、1.0、1.4、2.2、3.2	
最大工作压差 (MPa)	ΔPMX	0.2、0.5、1.0、1.4、2.2、3.2	
最小工作压力 (MPaG)	0.01		
最大工作温度 (°C)	TMO	350	

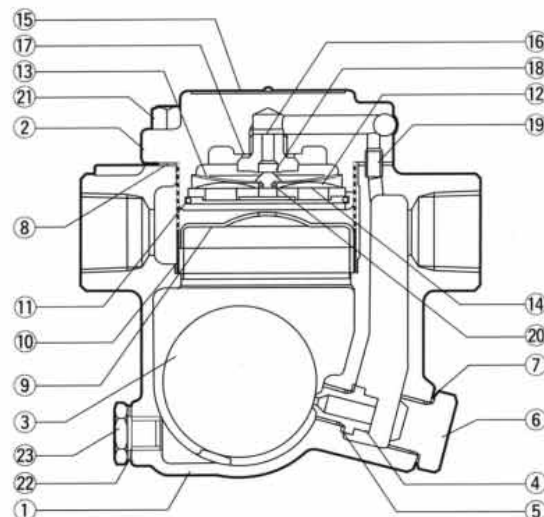
受压外壳的设计条件 (非工作条件): 最大允许压力 (MPaG) PMA : 3.2 最大允许温度 (°C) TMA : 350

1MPa=10.197kg/cm<sup>2</sup>

### 注意

为避免非正常操作、事故或人身伤害、请不要超越规格范围使用本产品。如果使用国家或地区的技术标准或法规对上述规格有特殊规定时、该产品应遵照当地规定使用。

序号	名称	材质	JIS	ASTM/AISI*
①	阀体	铸钢	—	A216Gr.WCB
②	阀盖	铸不锈钢	—	A351Gr.CF8
③ <sup>F</sup>	浮球	不锈钢	SUS316L	AISI316L
④ <sup>R</sup>	阀嘴	不锈钢	SUS420F	AISI420F
⑤ <sup>MR</sup>	阀嘴垫圈	软铁	SUYP	AISI1010
⑥	阀塞	不锈钢	SUS303	AISI303
⑦ <sup>MR</sup>	阀塞垫圈	软铁	SUYP	AISI1010
⑧ <sup>MR</sup>	阀盖垫圈	不锈钢/石墨	SUS316L	AISI316L
⑨ <sup>R</sup>	浮球保护罩	不锈钢	SUS304	AISI304
⑩ <sup>R</sup>	过滤网	不锈钢	SUS430	AISI430
⑪ <sup>R</sup>	卡环	不锈钢	SUS304	AISI304
⑫ <sup>R</sup>	波状弹簧	不锈钢	SUS304	AISI304
⑬ <sup>R</sup>	双金属片	双金属	—	—
⑭ <sup>R</sup>	双金属片外壳	不锈钢	SUS304	AISI304
⑮	铭牌	不锈钢	SUS304	AISI304
⑯ <sup>R</sup>	排气阀座	不锈钢	SUS303	AISI303
⑰ <sup>R</sup>	阀座垫圈	不锈钢	SUYP	AISI1010
⑱ <sup>R</sup>	排气阀	不锈钢	SUS416	AISI416
⑲	连接套	不锈钢	SUS416	AISI416
⑳ <sup>R</sup>	卡环	不锈钢	SUS304	AISI304
㉑	阀盖螺栓	碳钢	S45C	AISI1045
㉒ <sup>MR</sup>	排污管垫圈	软铁	SUYP	AISI1010
㉓	排污管塞	碳钢	S25C	AISI1025
㉔	法兰**	碳/锻钢***	—	A105/216Gr.WCB



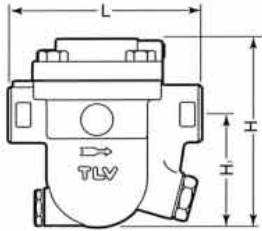
阀塞的位置 (入口侧或正面) 取决于疏水阀的连接形式及口径。

\* 等同标准 \*\* 见背面 \*\*\* 材质取决于法兰规格  
可提供替换零件: (M) 保养部件 (R) 维修部件 (F) 浮球

Copyright © TLV

外形尺寸

● JH3B  
螺纹



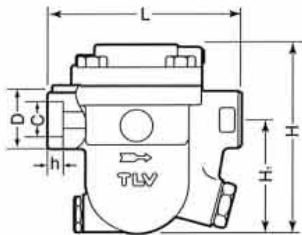
JH3B 螺纹\*

(mm)

口径	L	H	H <sub>1</sub>	重量 (kg)
15	130	128	82	3.0
20				
25	133	142	91	3.1

\* NPT标准、也承做其它标准

● JH3B  
承插焊

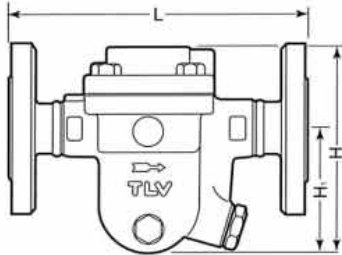


JH3B 承插焊

(mm)

口径	L	H	H <sub>1</sub>	φC	φD	h	重量 (kg)
15	130	128	82	22.2	36	12	3.0
20				22.7		14	
25	133	142	91	34.5	44		3.1

● JH3B  
法兰



JH3B 法兰

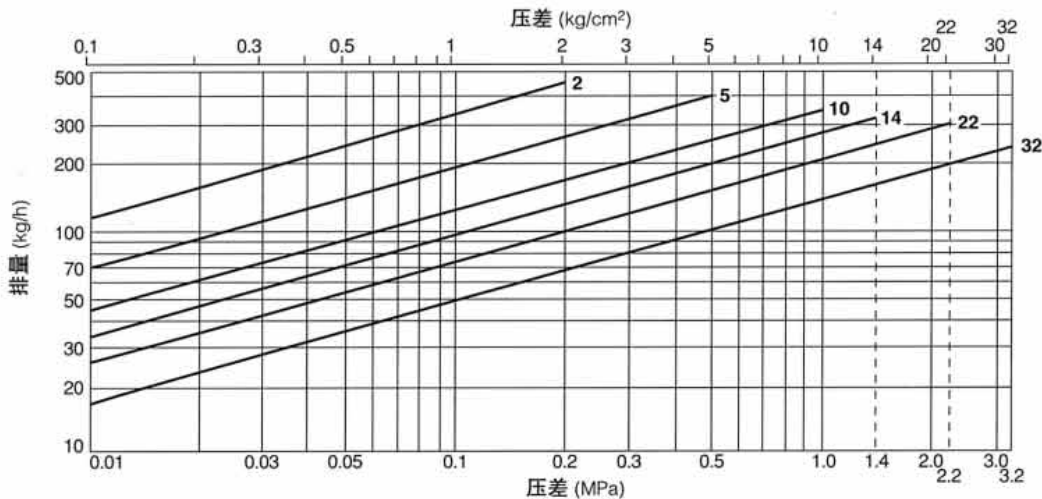
(mm)

口径	L			H	H <sub>1</sub>	重量* (kg)
	ASME级					
	150RF	300RF	600RF			
15				142	91	4.6
20	210	210	210			5.4
25						6

也承做其它标准、长度和重量可能不同

\* 对应300RF的重量

排量



1. 图中曲线上标注的数字代表阀嘴编号。
2. 压差是指疏水阀的入口端和出口端的压力差。
3. 排量是指冷凝水在低于饱和蒸汽温度6℃时连续排放的量。
4. 推荐安全系数：不小于1.5。

**注意** 本产品的使用条件不能超过疏水阀的最大压差、否则将导致冷凝水积存。

Manufacturer

ISO 9001/ISO 14001

**TLV**® CO., LTD.  
Kakogawa, Japan

is approved by LRQA Ltd. to ISO 9001/14001

