



# 自由浮球式 蒸汽疏水阀

## 型号 JH7.2X

带有热静力排空气装置的自由浮球式蒸汽疏水阀

### 特点

用于中型工艺加热设备、密封可靠、经久耐用的铸钢自由浮球式蒸汽疏水阀。

1. 当冷凝水负荷变化时、自动调节型自由浮球式疏水阀可提供连续、平稳和低速的冷凝水排放。
2. 阀嘴始终位于水面下、具有完美的密封性、即使冷凝水量很少、也不漏蒸汽。
3. 只有一个运动部件——浮球、避免了阀的集中磨损、不需维修、延长了使用寿命。
4. 具有破损开放功能的热静力式膜盒(X-元件)自动排放接近于蒸汽温度的空气、确保快速启动、加热均匀、提高生产率。
5. 在线更换内件和清理非常简便、减少了维修费用。
6. 内置大流通面积过滤器、保证无故障工作。



### 规格

型号	JHW7.2X	JH7.2X
连接方式	承插焊	法兰
口径 (mm)	40, 50	
阀嘴	0.5、1、2、5、10、14、22、32	
最大工作压力 (MPaG)	PMO	0.05、0.1、0.2、0.5、1.0、1.4、2.2、3.2
最大工作压差 (MPa)	ΔPMX	0.05、0.1、0.2、0.5、1.0、1.4、2.2、3.2
最小工作压力 (MPaG)		0.01
最大工作温度 (°C)	TMO	240
X-元件的过冷度 (°C)		6度以内
X-元件的类型		B

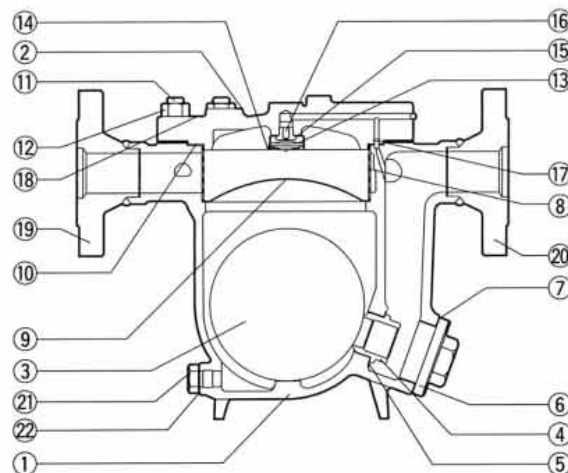
受压外壳的设计条件 (非工作条件): 最大允许压力 (MPaG) PMA: 4.6 最大允许温度 (°C) TMA: 425

1MPa=10.197kg/cm<sup>2</sup>

### 注意

为避免非正常操作、事故或人身伤害、请不要超越规格范围使用本产品。如果使用国家或地区的技术标准或法规对上述规格有特殊规定时、该产品应遵照当地规定使用。

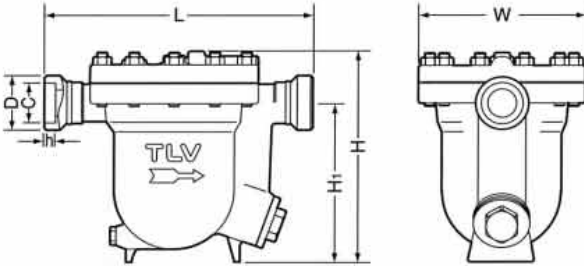
序号	名称	材质	JIS	ASTM/AISI*
①	阀体	铸钢	—	A216Gr.WCB
②	阀盖	碳钢	—	A105
③ <sup>F</sup>	浮球	不锈钢	SUS316L	AISI316L
④ <sup>F</sup>	阀嘴	铸不锈钢	SUS2A	A217Gr.CA15
⑤ <sup>MR</sup>	阀嘴垫圈	软铁	SUYP	AISI1010
⑥	阀塞	铸不锈钢	—	A351Gr.CF8
⑦ <sup>MR</sup>	阀塞垫圈	软铁	SUYP	AISI1010
⑧ <sup>F</sup>	内外过滤网	不锈钢	SUS430/304	AISI430/304
⑨	过滤网支撑	不锈钢	SUS304	AISI304
⑩ <sup>MR</sup>	阀盖垫圈	不锈钢/石墨	SUS316L	AISI316L
⑪	阀盖螺栓	合金钢	SNB16	A193Gr. B16
⑫	阀盖螺母	碳钢	S45C	AISI1045
⑬ <sup>F</sup>	X-元件	不锈钢	—	—
⑭ <sup>F</sup>	卡环	不锈钢	SUS304	AISI304
⑮ <sup>F</sup>	X-元件导向	不锈钢	SUS304	AISI304
⑯ <sup>F</sup>	排气阀座	不锈钢	SUS420F	AISI420F
⑰	连接套	不锈钢	SUS416	AISI416
⑱	铭牌	不锈钢	SUS304	AISI304
⑲	承插焊部**/法兰	碳钢	—	A105
⑳ <sup>MR</sup>	排污管塞垫圈	软铁	SUYP	AISI1010
㉑	排污管塞	碳钢	S25C	AISI1025



\*等同标准 \*\*见背面 可提供替换零件: (M)保养部件 (R)维修部件 (F)浮球

外形尺寸

● JHW7.2X 承插焊

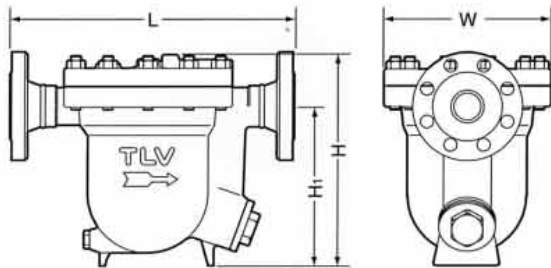


JHW7.2X 承插焊

(mm)

口径	L	H	H <sub>1</sub>	φW	φD	φC	h	重量 (kg)
40	401	320	244	250	64	49.1	13	35
50					77.5	61.1	16	38

● JH7.2X 法兰



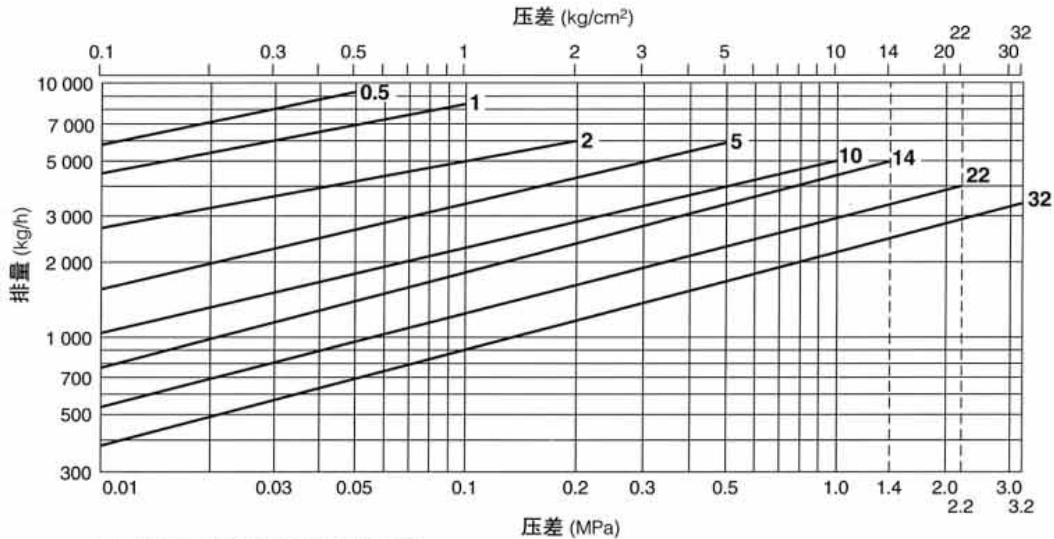
JH7.2X 法兰

(mm)

口径	L			H	H <sub>1</sub>	φW	重量* (kg)
	ASME级						
	150RF	300RF	600RF				
40	406	413	429	320	244	250	37
50	410	416	435				39

也承做其它标准、长度和重量可能不同  
\*对应600RF的重量

排量



1. 图中曲线上标注的数字代表阀嘴编号。
2. 压差是指疏水阀的入口端和出口端的压力差。
3. 排量是指冷凝水在低于饱和蒸汽温度6°C时连续排放的量。
4. 推荐安全系数：不小于1.5。



注意

本产品的使用条件不能超过疏水阀的最大压差，否则将导致冷凝水积存。

Manufacturer

ISO 9001/ISO 14001

**TLV**® CO., LTD.  
Kakogawa, Japan  
is approved by LRQA Ltd. to ISO 9001/14001

