

TLV®

自由浮球式 蒸汽疏水阀

型号 JH8R

带热静力排空气装置的高压自由浮球式蒸汽疏水阀

特点

密封可靠、经久耐用、用于大型工艺加热设备的铸钢自由浮球式蒸汽疏水阀。

1. 当冷凝水负荷变化时、自动调节型的自由浮球式疏水阀可提供连续、平稳和低速的冷凝水排放。
2. 阀嘴始终位于水面下、具有完美的密封性、即使冷凝水量很少、也不漏蒸汽。
3. 只有一个运动部件——浮球、避免了阀的集中磨损、不需维修、延长了使用寿命。
4. 操作简便的排气阀、确保快速启动。
5. 在线更换内件和清理非常简便、减少了维修费用。
6. 内置大流通面积过滤器保证无故障工作。



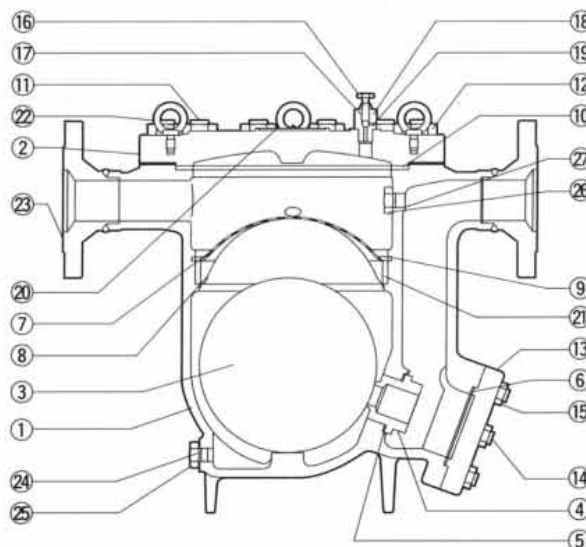
规格

型号	JH8R	
连接方式	法兰	
口径 (mm)	50、80、100	
阀嘴	0.5、1、2、5、10、14、22、32、40	
最大工作压力 (MPaG)	PMO	0.05、0.1、0.2、0.5、1.0、1.4、2.2、3.2、4.0
最大工作压差 (MPa)	ΔPMX	0.05、0.1、0.2、0.5、1.0、1.4、2.2、3.2、4.0
最大工作温度 (°C)	TMO	425

受压外壳的设计条件 (非工作条件): 最大允许压力 (MPaG) PMA: 4.6 最大允许温度 (°C) TMA: 425 1MPa=10.197kg/cm²

注意 为避免非正常操作、事故或人身伤害, 请不要超越规格范围使用本产品。如果使用国家或地区的技术标准或法规对上述规格有特殊规定时, 该产品应遵照当地规定使用。

序号	名称	材质	JIS	ASTM/AISI*
①	阀体	铸钢	—	A216Gr.WCB
②	阀盖	锻钢	—	A105
③ ^F	浮球	不锈钢	SUS316L	AISI316L
④ ^R	阀嘴	铸不锈钢	SCS2A	A217Gr.CA15
⑤ ^{MR}	阀嘴垫圈	软铁	SUYP	AISI1010
⑥ ^{MR}	阀嘴盖垫圈	不锈钢/石墨	SUS304	AISI304
⑦ ^R	过滤网	不锈钢	SUS430	AISI430
⑧	过滤网支撑	不锈钢	SUS304	AISI304
⑨	卡环	不锈钢	SUS304	AISI304
⑩ ^{MR}	阀盖垫圈	不锈钢/石墨	SUS304	AISI304
⑪	阀盖螺栓	合金钢	SNB16	A193Gr.B16
⑫	阀盖螺母	碳钢	S45C	AISI1045
⑬	阀嘴盖	不锈钢	SUS420J2	AISI420
⑭	阀嘴盖螺栓	合金钢	SNB16	A193Gr.B16
⑮	阀嘴盖螺母	碳钢	S45C	AISI1045
⑯ ^V	排气阀	不锈钢	SUS304	AISI304
⑰ ^V	钢球	不锈钢	SUS440C	AISI440C
⑱ ^V	排气阀体	不锈钢	SUS303	AISI303
⑲ ^{MR}	排气阀体垫圈	软铁	SUYP	AISI1010
⑳	铭牌	不锈钢	SUS304	AISI304
㉑	过滤网保持架	不锈钢	SUS304	AISI304
㉒	吊环	碳钢	SS400	A283Gr.C
㉓	法兰	铸钢	—	A216Gr.WCB
㉔ ^{MR}	排污管塞垫圈	软铁	SUYP	AISI1010
㉕	排污管塞	碳钢	S25C	AISI1025
㉖ ^{MR}	塞子垫圈	软铁	SUYP	AISI1010
㉗	塞子	碳钢	S25C	AISI1025

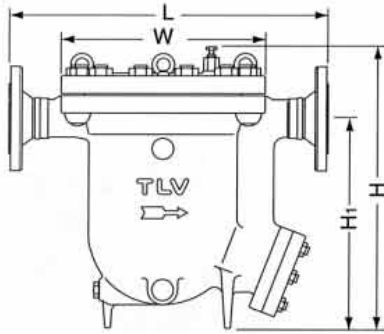


*等同标准 可提供替换零件: (M)保养部件 (R)维修部件 (F)浮球 (V)排气阀

Copyright © TLV

外形尺寸

● JH8R
法兰



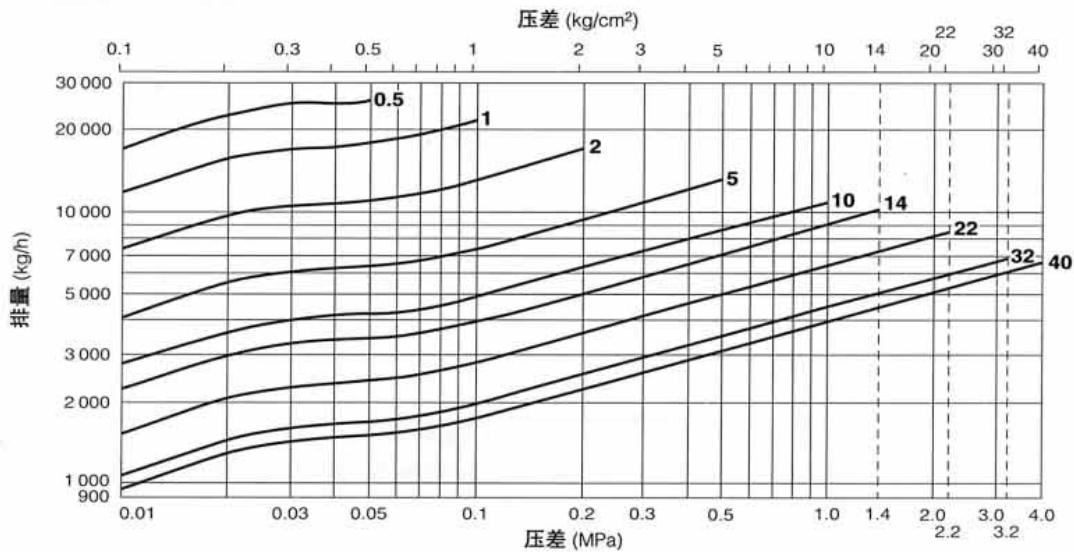
JH8R 法兰

(mm)

口径	L			H	Hi	φW	重量* (kg)
	ASME级						
	150RF	300RF	600RF				
50	591	597	616	536	400	375	122
80	588	598	617				129
100	570	596	622				152

也承做其它标准、长度和重量可能不同
* 对应600RF的重量

排量



1. 图中曲线上标注的数字代表阀嘴编号。
2. 压差是指疏水阀的入口端和出口端的压力差。
3. 排量是指冷凝水在低于饱和蒸汽温度6°C时连续排放的量。
4. 推荐安全系数：不小于1.5。

注意 本产品的使用条件不能超过疏水阀的最大压差，否则将导致冷凝水积存。

Manufacturer

ISO 9001/ISO 14001

TLV® CO., LTD.
Kakogawa, Japan
is approved by LRQA Ltd. to ISO 9001/14001

