



热动力式 蒸汽疏水阀

型号 P21S

小巧的热动力圆盘式疏水阀

特点

不锈钢及小巧疏水阀、适用于伴热、仪表及蒸汽主管道。

1. 空气夹套减少了无负荷时的阀门动作、延长了使用寿命。
2. 高精磨圆盘使蒸汽密封性好。
3. 内置过滤器延长了无故障操作时间。
4. 不锈钢工作表面经硬化处理、使用寿命长。
5. 连接小、易于安装。



规格

| 型号 | P21S | | |
|-------------------|--------------|-------------|--|
| 连接方式 | 螺纹 | | |
| 口径 (mm) | 8, 10, 15 | | |
| 最大工作压力 (MPaG) PMO | 2.1 | | |
| 最小工作压力 (MPaG) | 水平安装 : 0.025 | 垂直安装 : 0.04 | |
| 最大工作温度 (°C) TMO | 425 | | |
| 最大背压 | 入口压力的 80% | | |

受压外壳的设计条件 (非工作条件): 最大允许压力 (MPaG) PMA : 4.2
最大允许温度 (°C) TMA : 425

1MPa = 10.197kg/cm²



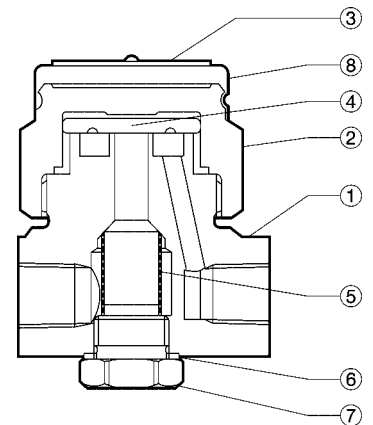
注意

为避免非正常操作、事故或人身伤害、请不要超越规格范围使用本产品。如果使用国家或地区的技术标准或法规对上述规格有特殊规定时、该产品应遵照当地规定使用。

| 序号 | 名称 | 材质 | JIS | ASTM/AISI* |
|-----------------|-----------------|------|----------|-------------|
| ① | 阀体 (8, 10) | 不锈钢 | SUS420J2 | AISI420 |
| | 阀体 (15) | 铸不锈钢 | SCS2A | A217Gr.CA15 |
| ② ^R | 阀盖 | 不锈钢 | SUS420F2 | AISI420F2 |
| ③ ^R | 铭牌 | 不锈钢 | SUS304 | AISI304 |
| ④ ^R | 圆盘 | 硬不锈钢 | SUS420J2 | AISI420 |
| ⑤ ^R | 过滤网 | 不锈钢 | SUS430 | AISI430 |
| ⑥ ^{MR} | 过滤网支撑垫圈 (8, 10) | 不锈钢 | SUS316L | AISI316L |
| | 过滤网支撑垫圈 (15) | 软铁 | SUYP | AISI1010 |
| ⑦ | 过滤网支撑 (8, 10) | 不锈钢 | SUS303 | AISI303 |
| | 过滤网支撑 (15) | 锻碳钢 | S25C | AISI1025 |
| ⑧ ^R | 盖 | 不锈钢 | SUS304 | AISI1304 |

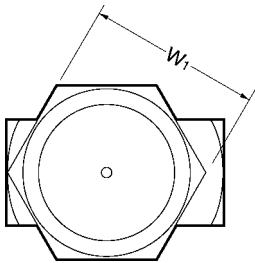
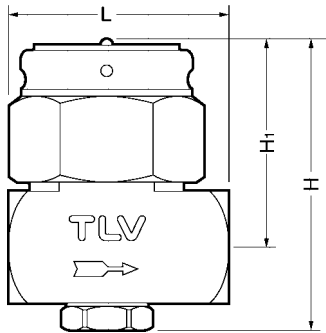
* 等同标准

可提供替换零件 : (M)保养部件 (R)维修部件



外形尺寸

● P21S
螺纹

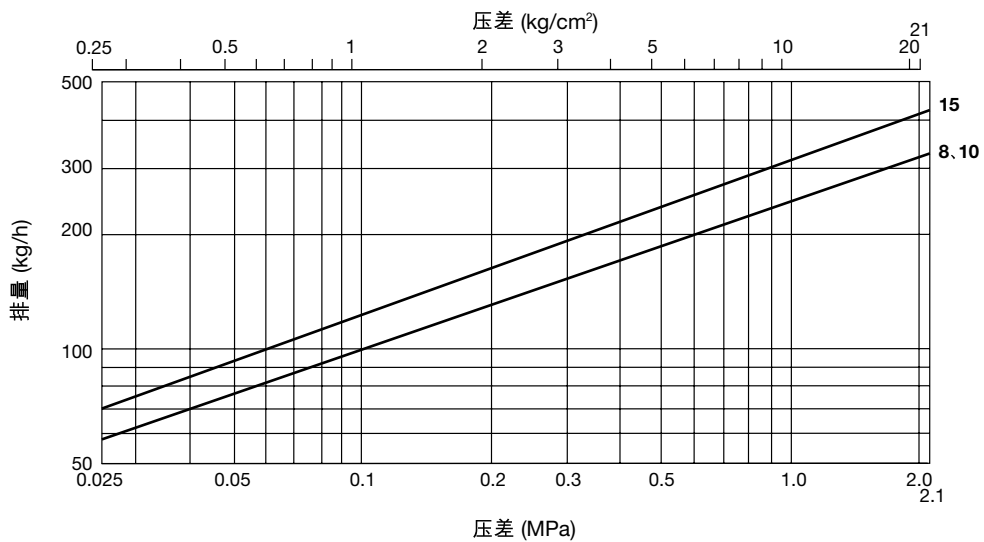


P21S 螺纹*

| 口径 | L | H | H ₁ | W ₁ | 重量 (kg) |
|----|----|----|----------------|----------------|---------|
| 8 | 48 | 63 | 46 | 38 | 0.33 |
| 10 | | | | | |
| 15 | 50 | 65 | | | 0.42 |

* NPT标准、也承做其它标准

排量



1. 压差是指疏水阀的入口端和出口端的压力差。
2. 推荐安全系数：不小于2。

Manufacturer

ISO 9001/ISO 14001

TLV® CO., LTD.
Kakogawa, Japan

is approved by LRQA Ltd. to ISO 9001/14001

