

# TLV®

# 热动力式 蒸汽疏水阀

## 型号 P46SR

带有热静力排空气装置的热动力圆盘式蒸汽疏水阀

### 特点

可焊碳钢疏水阀、适用于蒸汽管线、伴热和盘管换热设备。

1. 不锈钢工作表面经硬化处理、使用寿命长。
2. 空气夹套减少了无负荷时的阀门动作、延长了使用寿命。
3. 双金属环式热静力空气排放装置确保快速启动。
4. 高精磨的圆盘提供了良好的蒸汽密封、无“空气阻”。
5. 内置易清洁的过滤网、减少故障率。
6. 工作表面经硬化处理、使用寿命长。



### 规格

型号		P46SR		
连接方式		螺纹	承插焊	法兰
口径 (mm)			15、20、25	
最大工作压力 (MPaG)	PMO		4.6	
最小工作压力 (MPaG)		水平安装：0.025		垂直安装：0.04
最大工作温度 (°C)	TMO		425	
最大背压			入口压力的 80%	

受压外壳的设计条件 (非工作条件)：最大允许压力 (MPaG) PMA：5.0  
最大允许温度 (°C) TMA：425

1MPa = 10.197kg/cm<sup>2</sup>

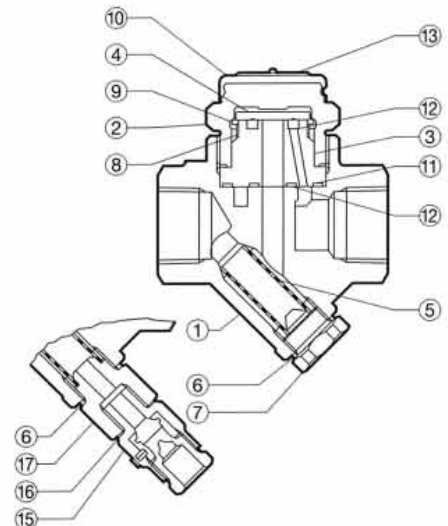


**注意**

为避免非正常操作、事故或人身伤害、请不要超越规格范围使用本产品。如果使用国家或地区的技术标准或法规对上述规格有特殊规定时、该产品应遵照当地规定使用。

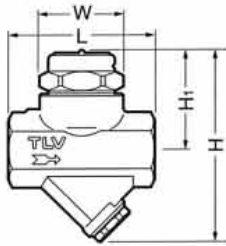
序号	名称	材质	JIS	ASTM/AISI*
①	阀体	碳钢	—	A105
② <sup>R</sup>	阀盖	不锈钢	SUS420F2	AISI420F2
③ <sup>R</sup>	阀座	硬不锈钢	SUS420F	AISI420F
④ <sup>R</sup>	圆盘	硬不锈钢	SUS420J2	AISI420
⑤ <sup>R</sup>	内外过滤网	不锈钢	SUS430/304	AISI430/304
⑥ <sup>MR</sup>	过滤网支撑垫圈	软铁	SUYP	AISI1010
⑦	过滤网支撑	碳钢	—	A105
⑧ <sup>R</sup>	排空气环	双金属	—	—
⑨ <sup>R</sup>	圆盘支撑环	不锈钢	SUS420F2	AISI420F2
⑩ <sup>R</sup>	盖	不锈钢	SUS304	AISI304
⑪ <sup>MR</sup>	外膜片垫圈	不锈钢/石墨	SUS316L	AISI316L
⑫ <sup>MR</sup>	内膜片垫圈	不锈钢/石墨	SUS316L	AISI316L
⑬ <sup>R</sup>	铭牌	不锈钢	SUS304	AISI304
⑭	法兰 (见背)	碳/铸钢***	—	A105/216Gr.WCB
⑮	BO2排气阀**	不锈钢	SUS430	AISI430
⑯	排气阀垫圈**	软铁	SUYP	AISI1010
⑰	BO2过滤网支撑**	碳钢	—	A105

\* 等同标准 \*\* 可选择 \*\*\* 材质取决于法兰规格  
可提供替换零件：(M)保养部件 (R)维修部件



外形尺寸

● P46SR  
螺纹

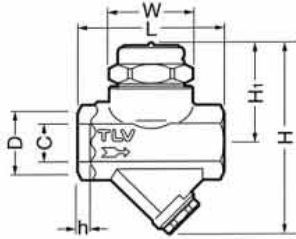


P46SR 螺纹\* (mm)

口径	L	H**	H1**	φW	重量 (kg)
15	80	107	55	46	1.1
20					
25	88	113	60		1.3

\* NPT标准、也承做其它标准  
\*\* 如选用BO2、则H需加22mm

● P46SR  
承插焊

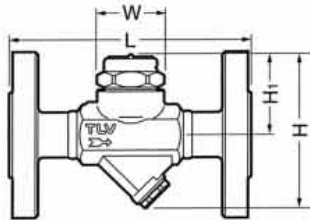


P46SR 承插焊 (mm)

口径	L	H*	H1*	φW	D	C	h	重量 (kg)
15	80	107	55	46	30	22.2	13	1.1
20					36	27.7		
25	88	113	60		44	34.5		1.3

\* 如选用BO2、则H需加22mm

● P46SR  
法兰

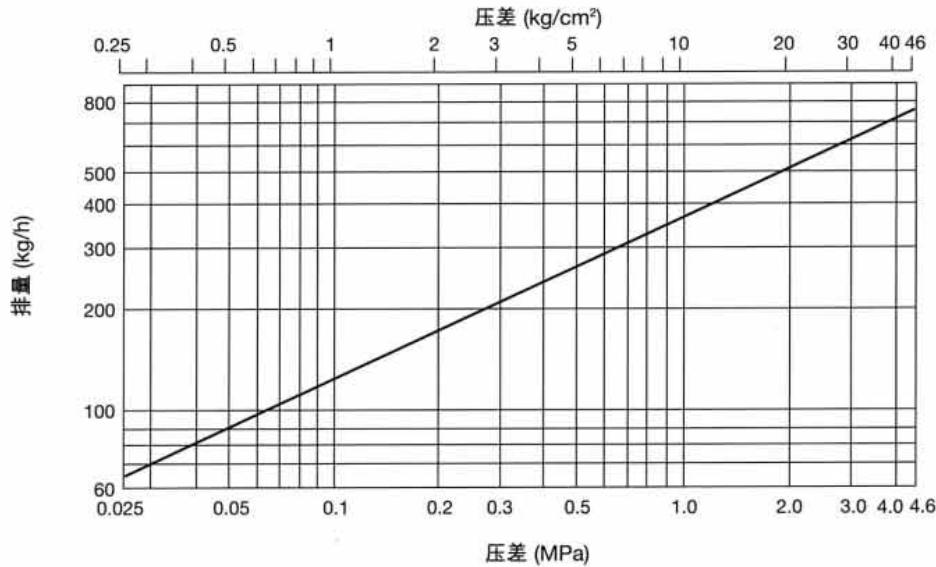


P46SR 法兰 (mm)

口径	L			H*	H1*	φW	重量** (kg)
	ASME级						
	150RF	300RF	600RF				
15	140	140	140	107	55	46	3.2
20	165	165	165				4.7
25	210	210	210				5.5

也承做其它标准、长度和重量可能不同  
\* 如选用BO2、则H需加22mm \*\* 对应600RF的重量

排量



1. 压差是指疏水阀的入口端和出口端的压力差。
2. 推荐安全系数：不小于2。

Manufacturer  
**TLV** CO., LTD.  
Kakogawa, Japan  
is approved by LRQA Ltd. to ISO 9001/14001

ISO 9001/ISO 14001

