

# TLV

# 数字式控制器

## 型号 SC-S20

### 紧凑型数字式控制器

#### 特点

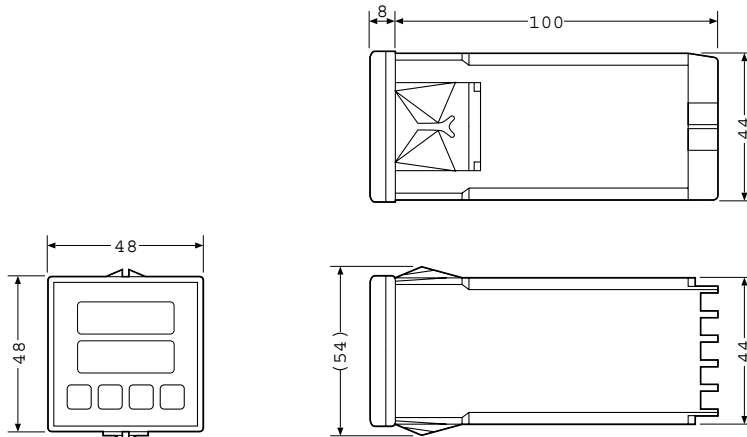
适用于电动阀，气动阀，电磁阀，PID动作阀或ON-OFF阀，控制各类工艺中温度的紧凑型控制器。

1. 尺寸紧凑，所占空间小。
2. 经济型，精度高 ( $\pm 0.5\%$  R.S.)。
3. 标准型号可输出两个警报。
4. 带自动调谐功能。
5. CE认证。



#### 外形尺寸

单位: mm



#### 接线端子

编号	端子	功能	编号	端子	功能	
1	 AL1 AL2	继电器触点输出	6	 AC100V~240V AC24V	AC 100 - 240 V 或 DC 24 V	
2		报警1	7			DC24V
3		报警2	报警输出	8	①	① RTD ② 热电偶
4		继电器触点输出	9	A	 +	
5				控制输出		
				C		

**注意** 使用SC-S20前必须安装接地的金属外壳。

## 规格

名称		说明	
输入信号*	输入信号类型* (参见下页)	热电偶 ·K ·J ·E ·R ·S ·B ·N ·L ·PLII ·W5Re/W26Re ·T ·U	RTD ·Pt100 ·JPT100
	测量精度	± (0.5% R.S. + 1位) 或 ±3°C, 以较大者为准	± (0.5% R.S. + 1位) 或 ±0.8°C, 以较大者为准
	信号源电阻	约0.35μV/Ω	—
	可接受的输入接线电阻	—	最大10Ω
	输入被切断时动作	高位	
采样周期	500毫秒		
显示	数据显示	· 测量值 · 设定目标值 · 报警 · 控制输出状态 · 其他	
	测量值/设定值显示	双排4位, 7段LED	
	指示灯/设定精度	和测量精度相同	
控制类型	· 自动调谐 PID (反向动作) · 自动调谐 PID (同向动作)		
控制输出	输出规格	继电器触点输出: 1a 连接 250 V AC, 3 A (承载电阻) 电池寿命: 最小300,000次 (恒定负载)	
	输出更换周期	500毫秒	
	比例时间周期	1—100秒间变换	
	自动调谐	可用	
	比例 (P)	1 或 0.1 - 跨度 °C 或 °F (在1时ON/OFF)	
	积分 (I)	1 - 3600秒 (在0时仅PD动作)	
	微分 (D)	1 - 3600秒 (在0时仅PI动作)	
控制模式	自动控制		
目标设定	设定目标数量	1	
报警	报警点数量	最大可能增加2个报警点	
	输出规格	继电器触点输出: 1a 连接 250 V AC, 1A (承载电阻)	
	报警类型*	上限, 下限, 上限偏差, 下限偏差, 上/下限偏差, 在极限偏差内, 错误 (待机动作)	
规范	绝缘电阻	电源端子与接地极之间: 最小500 V DC/20 MΩ 测量端子与接地及之间: 最小500 V DC/20 MΩ	
	内电压	电源端子与接地极之间: 1分钟 1500 V AC 测量端子与接地及之间: 1分钟 1000 V AC	
	电源电压	三种类型: 1) 100—240 V AC (50/60 Hz) 2) 24 V AC (50/60 Hz) 3) 24 V DC	
	耗电量	100 - 240 V AV-C: 最大17 VA; 24 V AC: 最大 7.5 VA; 24 V DC: 最大200 mA	
	电源中断的影响	供电中断20毫秒将不会对控制器动作有影响 (设定值保持在无功耗内存中)	
	环境温度范围	0 - 50°C	
	环境湿度范围	45 - 85% RH (无结露)	
	振动阻尼	最大0.2 G	
	安装方式	面板安装	
	重量	约170 g	
材质	ABS 树脂 (黑色)		

\*注意: 订货前请注明输入输出信号类型, 范围和报警类型



## 注意

本品属于A类产品。在民用环境中可能造成无线电干扰, 在此类情况下, 用户需采取适当的措施。



## 注意

为避免非正常运作、事故或人身伤害, 请不要超越规格范围使用本产品。如果使用国家或地区的技术标准或法规对上述规格有特殊规定时, 该产品应遵照当地规定使用。

测量输入类型和范围

输入类型	输入范围 [°C]	代码	输入范围 [°F]	代码	
热电偶 (TC)	K型 (EX: CA) [JIS/IEC]	0 - 200	K01	0 - 800	KA1
		0 - 400	K02	0 - 1600	KA2
		0 - 600	K03	0 - 2502	KA3
		0 - 800	K04	20 - 70	KA9
		0 - 1000	K05		
		0 - 1200	K06		
		0 - 1372	K07		
		0 - 100	K13		
		0 - 300	K14		
		0 - 500	K20		
	J型 (EX: IC) [JIS/IEC]	0 - 200	J01	0 - 800	JA1
		0 - 400	J02	0 - 1600	JA2
		0 - 600	J03	0 - 2192	JA3
		0 - 800	J04	0 - 400	JA6
0 - 1000		J05			
0 - 1200		J06			
E型 (EX: CRC) [JIS/IEC]	0 - 800	E01	0 - 1600	EA1	
	0 - 1000	E02	0 - 1832	EA2	
R型* [JIS/IEC]	0 - 1600	R01	0 - 3200	RA1	
	0 - 1769	R02	0 - 3216	RA2	
	0 - 1350	R04			
S型* [JIS/IEC]	0 - 1600	S01	0 - 3200	SA1	
	0 - 1769	S02	0 - 3216	SA2	
B型* [JIS/IEC]	400 - 1800	B01	800 - 3200	BA1	
	0 - 1820	B02	0 - 3308	BA2	
N型 [NBS]	0 - 1200	N01	0 - 2300	NA1	
	0 - 1300	N02	0 - 2372	NA2	
L型 [DIN]	0 - 400	L01	0 - 800	LA1	
	0 - 800	L02	0 - 1600	LA2	
PL II 型 [NBS]	0 - 1300	A01	0 - 2400	AA1	
	0 - 1390	A02	0 - 2534	AA2	
	0 - 1200	A03			
W5Re/W26Re型 [ASTM]	0 - 2000	W01	0 - 4000	WA1	
	0 - 2320	W02			
T型 (EX: CC) [JIS/IEC]	-199.9 - 400.0	T01	-199.9 - 752.0	TA1	
	-199.9 - 100.0	T02	-100.0 - 200.0	TA2	
	-100.0 - 200.0	T03	-100.0 - 400.0	TA3	
	0.0 - 350.0	T04	0.0 - 450.0	TA4	
			0.0 - 752.0	TA5	
U型 [DIN]	-199.9 - 600.0	U01	-199.9 - 999.9	UA1	
	-199.9 - 100.0	U02	-100.0 - 200.0	UA2	
	0.0 - 400.0	U03	0.0 - 999.9	UA3	
RTD	Pt100 [JIS/IEC]	-199.9 - 649.0	D01	-199.9 - 999.9	DA1
		-199.9 - 200.0	D02	-199.9 - 400.0	DA2
		-100.0 - 50.0	D03	-199.9 - 200.0	DA3
		-100.0 - 100.0	D04	-100.0 - 100.0	DA4
		-100.0 - 200.0	D05	100.0 - 300.0	DA5
		0.0 - 50.0	D06	0.0 - 100.0	DA6
		0.0 - 100.0	D07	0.0 - 200.0	DA7
		0.0 - 200.0	D08	0.0 - 400.0	DA8
		0.0 - 300.0	D09	0.0 - 500.0	DA9
		0.0 - 500.0	D10		
JPt100 [JIS]	-199.9 - 649.0	P01	/		
	-199.9 - 200.0	P02			
	-100.0 - 50.0	P03			
	-100.0 - 100.0	P04			
	-100.0 - 200.0	P05			
	0.0 - 50.0	P06			
	0.0 - 100.0	P07			
	0.0 - 200.0	P08			
	0.0 - 300.0	P09			
	0.0 - 500.0	P10			

\*不保证 0 - 399°C (0 - 749°F) 的精确度。

参数确认表

		代码				备注												
型号	SC-S20		<input type="text"/>	<input type="text"/>	M	*	<input type="text"/>	<input type="checkbox"/> AC 100 - 240 V <input type="checkbox"/> DC 24 V <input type="checkbox"/> AC 24 V										
基本规格	控制操作类型	<ul style="list-style-type: none"> <li>• 自动调谐 PID (反向动作)</li> <li>• 自动调谐 PID (同向动作)</li> </ul>	F					当比例带 P=0 时, 只有 ON - OFF 动作										
	测量输入类型和范围 (PV)	<ul style="list-style-type: none"> <li>• Pt100 (0.0 - 200.0°C)</li> <li>• (0 - 200.0°C)</li> <li>• (0 - 200.0°C)</li> <li>•</li> </ul>		D08	K01	J01	( )	请从测量输入类型和范围表总选择代码										
	控制输出 (OUT)	继电器控制输出			M				当只有 ON - OFF 动作时, 迟滞为 2°C (4.0°F)									
	第一报警类型 (AL1)	<ul style="list-style-type: none"> <li>• 偏差上限</li> <li>• 偏差下限</li> <li>• 偏差上/下限</li> <li>• 偏差范围</li> <li>• 待机偏差上限</li> <li>• 待机偏差下限</li> <li>• 待机偏差上/下限</li> <li>• 测量上限</li> <li>• 测量下限</li> <li>• 待机测量上限</li> <li>• 待机测量下限</li> <li>• 无第一报警功能</li> </ul>				A	B	C	D	E	F	G	H	J	K	L	N	报警迟滞: 2°C (4°F) 或 2.0°C (4.0°F)
第二报警类型 (AL2)	<ul style="list-style-type: none"> <li>• 偏差上限</li> <li>• 偏差下限</li> <li>• 偏差上/下限</li> <li>• 偏差范围</li> <li>• 待机偏差上限</li> <li>• 待机偏差下限</li> <li>• 待机偏差上/下限</li> <li>• 测量上限</li> <li>• 测量下限</li> <li>• 待机测量上限</li> <li>• 待机测量下限</li> <li>• 无第二报警功能</li> </ul>																	

TLV SHANGHAI CO., LTD

中华人民共和国上海市漕宝路103号1306室, 200233  
 电话: [86]-(0)21-6482-8622 传真: [86]-(0)21-6482-8623  
 电邮: sales@tlv.com.cn

Manufacturer  
**TLV** CO., LTD.  
 Kakogawa, Japan  
 is approved by LRQA Ltd. to ISO 9001/14001

ISO 9001/ISO 14001

