



THERMODYNAMISCHER KONDENSATABLEITER

TYP A46S SCHMIEDESTAHL

THERMODYNAMISCHER KONDENSATABLEITER MIT THERMISCHER ENTLÜFTUNG

Beschreibung

In der Leitung wartbarer Kondensatableiter, ideal für den Einsatz zur Leitungsentwässerung, für Begleitheizungen und an Dampfverbrauchern.

1. Ventilsitzgarnitur und Ventilteller gehärtet.
2. Isolierkappe verhindert Leerlaufverluste und reduziert Verschleiß.
3. Geläppter Ventilteller schließt Ventilsitz dampfdicht ab.
4. Eingebautes Schmutzsieb, leicht zu reinigen.
5. Schnelle Entlüftung mittels Bimetallring.
6. In der Leitung austauschbare Ventilsitzgarnitur.



Technische Daten

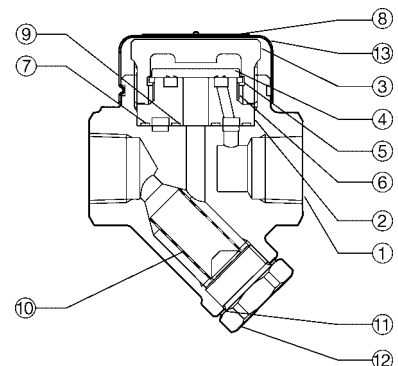
Typ		A46S		
Anschluss		Muffe	Schweißmuffe	Flansch
Größe/Nennweite		1/2", 3/4", 1"		
Maximaler Betriebsdruck (bar ü)		46		
Minimaler Betriebsdruck (bar ü)		0,3		
Maximale Betriebstemperatur (°C)		400		
Maximal zulässiger Gegendruck		80% des Vordrucks		

AUSLEGUNGSDATEN (NICHT BETRIEBSDATEN): Maximal zulässiger Druck (bar ü) PMA: 65
Maximal zulässige Temperatur (°C) TMA: 400

1 bar = 0,1 MPa

⚠ VORSICHT Die spezifizierten Betriebsgrenzen NICHT ÜBERSCHREITEN. Nichtbeachtung kann zu Betriebsstörungen oder Unfällen führen. Lokale Vorschriften können zur Unterschreitung der angegebenen Werte zwingen.

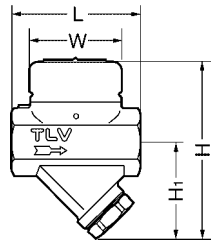
Nr.	Bauteil	Werkstoff	DIN*	ASTM/AISI*
①	Gehäuse	Schmiedestahl C22.8	1.0460	A105
② ^R	Ventilsitzgarnitur	Edelstahl SUS420F	1.4028	AISI420F
③ ^R	Verschlusskappe	Edelstahl SUS420F2	—	AISI420F2
④ ^R	Ventilteller	Edelstahl SUS420J2	1.4031	AISI420
⑤ ^R	Ventilteller-Haltering	Edelstahl SUS420J2	1.4031	AISI420
⑥ ^R	Entlüftungsring	Bimetall	—	—
⑦ ^{WR}	Äußere Ventilsitzdichtung	Edelstahl Graphit/SUS316L	- /1.4404	- /AISI316L
⑧	Typenschild	Edelstahl SUS304	1.4301	AISI304
⑨ ^{WR}	Innere Ventilsitzdichtung	Edelstahl Graphit/SUS316L	- /1.4404	- /AISI316L
⑩ ^R	Schmutzsieb innen/außen	Edelstahl SUS304/430	1.4301/4016	AISI304/430
⑪ ^{WR}	Stopfendichtung	Weicheisen SUYP	1.1121	AISI1010
⑫	Siebhaltestopfen	C-Stahl A105	1.0460	—
⑬	Isolierkappe	Edelstahl SUS304	1.4301	AISI304
⑭	Flansch**	Schmiedestahl C22.8	1.0460	A105



* Vergleichbare Werkstoffe ** Siehe umseitig *** Option
Erhältliche Ersatzteile: (W) Wartungssatz, (R) Reparatursatz

Abmessungen, Gewichte

● **A46S** Muffe

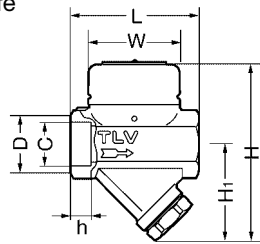


A46S Muffe* (mm)

Größe	L	H	H ₁	φW	Gewicht (kg)
1/2"	80	112	62	57,5	1,2
3/4"					1,4
1"	88	117			

* BSP DIN 2999 andere Anschlussnormen auf Anfrage

● **A46S** Schweißmuffe

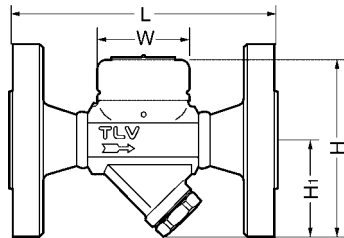


A46S Schweißmuffe* (mm)

DN	L	H	H ₁	φW	φD	φC	h	Gewicht (kg)
15	80	112	62	57,5	30	21,8	13	1,2
20					36	27,2		1,4
25	88	117			44	33,9		

* ASME B16.11-2005, andere Normen auf Anfrage

● **A46S** Flansch

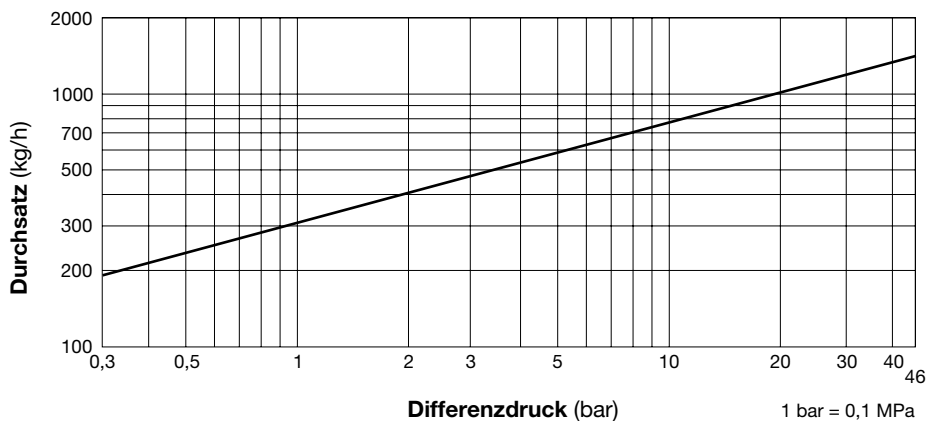


A46S Flansch (mm)

DN	L		H	H ₁	φW	Gewicht (kg)
	DIN 2501	PN25/40				
15	150		112	62	57,5	2,7
20		3,7				
25		5,0				

Andere Flanschnormen erhältlich, möglicherweise mit anderer Länge L und anderem Gewicht

Durchsatzkurven



1. Der Differenzdruck ist die Differenz des Druckes vor und nach dem Kondensatableiter.
2. Empfohlener Sicherheitsfaktor: mindestens 2.

TLV EURO ENGINEERING GmbH

Daimler-Benz-Straße 16-18
74915 Waibstadt, Germany
Tel: 07263-9150-0 Fax: 07263-9150-50
E-mail: info@tlv-euro.de

Manufacturer
TLV® CO., LTD.
Kakogawa, Japan
is approved by LRQA Ltd. to ISO 9001/14001

ISO 9001/ISO 14001

