



SCHMUTZFÄNGER

BOA-S Serie GUSSEISEN STAHLGUSS

SCHMUTZFÄNGER MIT STANDARD- ODER FEINSIEB-MASCHENGRÖSSE

Beschreibung

Schmutzfänger in Schrägsitzform mit Entleerungsstopfen, für Wasser, Dampf und andere Medien*.

1. Einfache, robuste Konstruktion für lange Lebensdauer.
2. Sieb aus Edelstahl.
3. Ausgelegt für leichte Reinigung und Wartung in der Leitung.
4. DN 150 und größer mit zusätzlichem Siebkorb aus gelochtem Edelstahlblech.
5. Exakte Siebführung im Deckel und Gehäuse.
6. Asbest-frei.



* Nicht für giftige, entflammbare oder sonst wie gefährliche Fluide benutzen.

Technische Daten

Typ	BOA-S16			BOA-S25		
Anschluss	Flansch PN 16			Flansch PN 25		
Gehäusewerkstoff	GG-25			GGG40.3		
Größe/Nennweite	DN 15 - 300			DN 15 - 200		
Standard Maschenweite* (mm)	DN: Maschenweite:	15 - 50 1,0	65, 80 1,25	100 - 300 1,6	15 - 50 1,25	65 - 200 2,0

Typ	Betriebsdruck & Temperatur						Temperatur (°C)
	-10** bis 120	150	200	250	300	350	
BOA-S16 (PN 16)	16	14,4	12,8	11,2	9,6	—	Maximaler Betriebsdruck (bar ü)
BOA-S25 (PN 25)	25	24,3	23	21,8	20	17,5	

* 0,25 mm Feinsiebmaschenweite auf Anfrage erhältlich ** Abhängig von Begrenzung durch Gefrierpunkt des Durchflussmediums

1 bar = 0,1 MPa

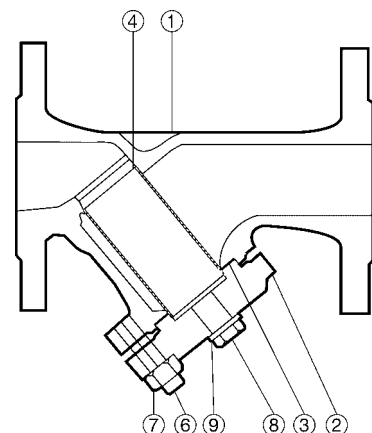


VORSICHT

Die spezifizierten Betriebsdaten NICHT ÜBERSCHREITEN. Nichtbeachtung kann zu Betriebsstörungen oder Unfällen führen. Lokale Vorschriften können zur Unterschreitung der angegebenen Werte zwingen.

Nr.	Bauteil	Werkstoff	DIN	
①	Gehäuse	BOA-S16	Grauguss GG-25	0.6025
		BOA-S25	Sphäroguss GGG40.3	0.7043
②	Gehäusedeckel	BOA-S16	Grauguss GG-25	0.6025
		BOA-S25	Sphäroguss GGG40.3	0.7043
③	Gehäusedichtung	Graphit/Edelstahl	—	
④	Sieb	BOA-S16	Edelstahl	1.4541
		BOA-S25	Edelstahl	1.4301
⑤	Siebkorb*	BOA-S16 DN 150-300	Edelstahl	1.4541
		BOA-S25 DN 150, 200	Edelstahl	1.4301
⑥	Gehäuseschraube	BOA-S16	C-Stahl 5.6 oder 8.8	—
		BOA-S25	C-Stahl Ck 35 V	1.1181
⑦	Gehäusemutter	BOA-S16	C-Stahl 5-2 oder 8	—
		BOA-S25	C-Stahl Ck 35 V	1.1181
⑧	Entwässerungsstopfen	BOA-S16	Stahl A4 oder A2	—
		BOA-S25	C-Stahl Ck 35 V	1.1181
⑨	Stopfendichtung	Edelstahl A4	—	

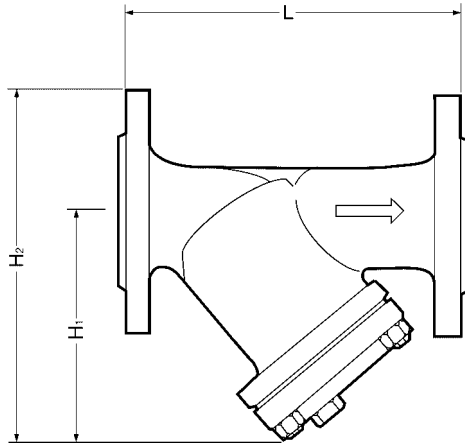
* Nicht gezeigt



BOA-S16 / BOA-S25

Abmessungen, Gewichte

•BOA-S16/BOA-S25 Flansch



BOA-S16 Flansch (mm)

DN	L	H ₁	H ₂	Gewicht (kg)
	DIN 2501 PN 16			
15	130	90	138	3
20	150	100	153	4
25	160	115	173	5
32	180	125	195	7
40	200	150	225	9
50	230	160	243	12
65	290	180	273	16
80	310	215	315	21
100	350	235	345	30
125	400	275	400	43
150	480	305	448	61
200	600	390	560	121
250	730	540	743	154
300	850	680	910	255

BOA-S25 Flansch (mm)

DN	L	H ₁	H ₂	Gewicht (kg)
	DIN 2501 PN 25			
15	130	75	123	3,5
20	150	75	128	4
25	160	90	148	5,5
32	180	90	160	7
40	200	110	185	9
50	230	120	203	12
65	290	140	233	16
80	310	165	265	21
100	350	220	338	32
125	400	260	395	47
150	480	300	450	64
200	600	360	540	133

Cv & Kvs-Werte

Typ	DN	15	20	25	32	40	50	65	80	100	125	150	200	250	300
BOA-S16	Kvs (DIN)	5,7	10	16	27	42	64	96	149	223	347	480	853	1104	1450
	Cv (UK)	5,5	10	15	26	40	62	93	144	216	337	466	829	1073	1409
	Cv (US)	6,7	12	19	31	49	75	112	173	260	404	560	995	1288	1691
BOA-S25	Kvs (DIN)	6,3	11	18	22	37	60	110	170	245	416	608	999	—	—
	Cv (UK)	6,1	11	18	21	36	58	107	165	238	404	591	971	—	—
	Cv (US)	7,4	13	21	26	43	70	128	198	286	485	709	1166	—	—

TLV EURO ENGINEERING GmbH

Daimler-Benz-Straße 16-18
 74915 Waibstadt, Germany
 Tel: 07263-9150-0 Fax: 07263-9150-50
 E-mail: info@tlv-euro.de

Hersteller:
 KSB Armaturen

BOA ist ein eingetragenes
 Warenzeichen von KSB
 Armaturen