



# KUGELSCHWIMMER- KONDENSATABLEITER

## TYP JH3LX EDELSTAHL

“FREI-SCHWIMMER”-KONDENSATABLEITER MIT THERMISCHEM ENTLÜFTER

### Beschreibung

In der Leitung wartbarer Kondensatableiter für den Hochdruckbereich, komplett aus Edelstahl, mit besonderer Eignung zur Entwässerung von Wärmetauschern und Prozess-Anlagen aller Art.

1. Frei rotierende Kugel reduziert den Verschleiß und passt sich automatisch dem Kondensatanfall an.
2. Wasservorlage über dem Ventilsitz und 3-Punkt-Auflage garantieren dampfdichten Abschluss, auch bei Nullast.
3. Extrem einfach und schnell in der Leitung wartbar.
4. Präzisionsgeschliffene Schwimmerkugel dichtet perfekt im gesamten Druckbereich.
5. Thermischer Kapsel-Entlüfter (X-Element) sorgt für schnelle Entlüftung.
6. Schmutzfänger mit großer Siebfläche schützt vor Fremdkörpern in der Leitung.
7. Unempfindlich gegen Überhitzung und Schock.

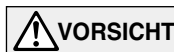


### Technische Daten

Typ		JH3LX	
Anschluss		Muffe	Schweißmuffe
Größe/Nennweite		1/2", 3/4", 1"	DN 15, 20, 25
Differenzdruckstufen		2, 5, 10, 14, 22, 32	
Maximaler Betriebsdruck (bar ü)	PMO	2, 5, 10, 14, 22, 32	
Maximaler Differenzdruck (bar)	ΔPMX	2, 5, 10, 14, 22, 32	
Maximale Betriebstemperatur (°C)	TMO	240	
Unterkühlung X-Element (°C)		bis zu 6	
X-Element-Typ		B	

AUSLEGUNGSDATEN (NICHT BETRIEBSDATEN): Maximal zulässiger Druck (bar ü) PMA: 32  
Maximal zulässige Temperatur (°C) TMA: 350

1 bar = 0,1 MPa



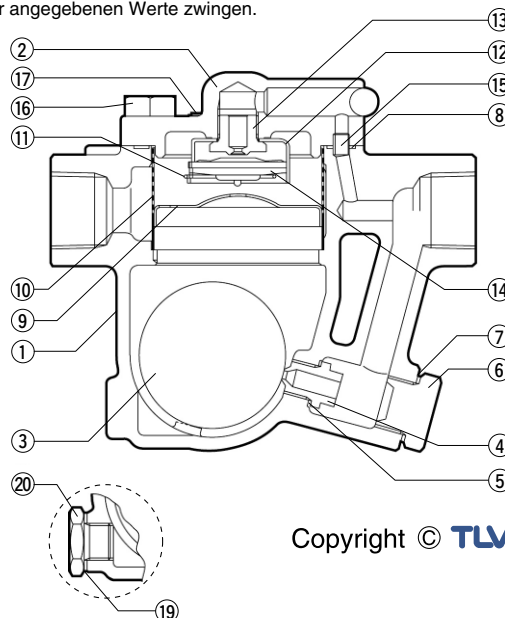
**VORSICHT**

Die spezifizierten Betriebsdaten NICHT ÜBERSCHREITEN. Nichtbeachtung kann zu Betriebsstörungen oder Unfällen führen. Lokale Vorschriften können zur Unterschreitung der angegebenen Werte zwingen.

Nr.	Bauteil	Werkstoff	DIN*	ASTM/AISI*
①	Gehäuse	Edelstahlguss A351 Gr. CF8	1.4312	—
②	Gehäusedeckel	Edelstahlguss A351 Gr. CF8	1.4312	—
③ <sup>F</sup>	Schwimmerkugel	Edelstahl SUS316L	1.4404	AISI316L
④ <sup>R</sup>	Ventilsitz	—	—	—
⑤ <sup>WR</sup>	Ventilsitzdichtung	Edelstahl SUS316L	1.4404	AISI316L
⑥	Ventilsitzstopfen	Edelstahl SUS303	1.4305	AISI303
⑦ <sup>WR</sup>	Stopfendichtung	Edelstahl SUS316L	1.4404	AISI316L
⑧ <sup>WR</sup>	Gehäusedichtung	Edelstahl SUS316L / Graphit	1.4404	AISI316L
⑨ <sup>R</sup>	Schwimmergehäuse	Edelstahl SUS304	1.4301	AISI304
⑩ <sup>R</sup>	Schmutzsieb, innen/außen	Edelstahl SUS430/304	1.4016/4301	AISI430/304
⑪ <sup>R</sup>	Spannbügel	Edelstahl SUS304	1.4301	AISI304
⑫ <sup>R</sup>	Kapselhalterung	Edelstahl SUS304	1.4301	AISI304
⑬ <sup>R</sup>	Entlüfterventilsitz	Edelstahl SUS420F	1.4028	AISI420F
⑭ <sup>R</sup>	Entlüfter (X-Element)	Edelstahl	—	—
⑮	Verbindungshülse	Edelstahl SUS416	1.4005	AISI416
⑯	Gehäuseschraube	Edelstahl SUS304	1.4301	AISI304
⑰	Typenschild	Edelstahl SUS304	1.4301	AISI304
⑱	Anschweißmuffe**	Edelstahlguss A351 Gr. CF8	1.4312	—
⑲	Stopfendichtung***	Edelstahl SUS316	1.4404	AISI316L
⑳	Entwässerungsstopfen***	Edelstahl SUS303	1.4305	AISI303

\* Vergleichbare Werkstoffe \*\* Siehe umseitig, die Muffen 1", DN 25 sind angeschweißt  
\*\*\* Option

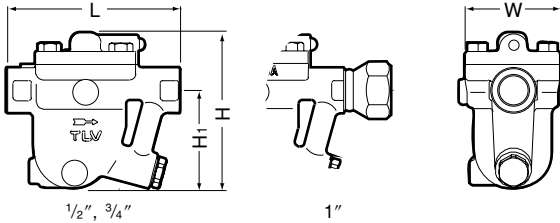
Erhältliche Ersatzteile: (W) Wartungssatz, (R) Reparatursatz, (F) Schwimmerkugel



Copyright © TLV

**Abmessungen, Gewichte**

• **JH3LX Muffe**

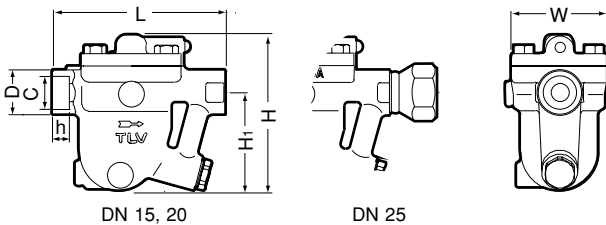


**JH3LX Muffe\*** (mm)

Größe	L	H	H <sub>1</sub>	W	Gewicht (kg)
1/2"	145	129	82	80	2,7
3/4"					2,8
1"	203				

\* BSP, DIN 2999, andere Anschlussnormen auf Anfrage

• **JH3LX Schweißmuffe**

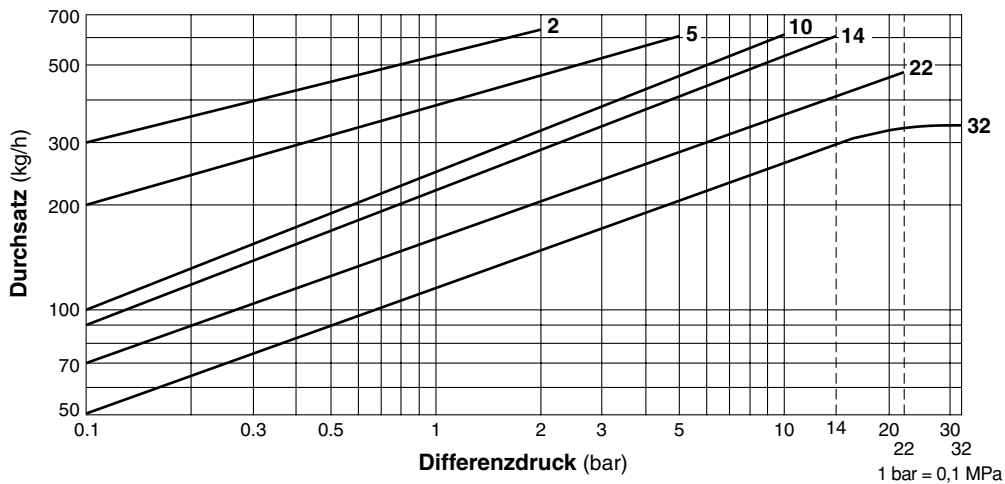


**JH3LX Schweißmuffe** (mm)

DN	L	H	H <sub>1</sub>	W	φD	φC	h	Gewicht (kg)
15	145	129	82	80	36	21,70	12	2,7
20								27,05
25	203				44	33,80		

\* ASME B16.11, andere Anschlussnormen auf Anfrage

**Durchsatzkurven**



1. Die Zahlen an den Durchsatzkurven geben Differenzdruckstufen an.
2. Der Differenzdruck ist die Differenz des Druckes vor und nach dem KA.
3. Durchsatzangaben beziehen sich auf kontinuierliche Kondensatabscheidung 6 °C unterhalb der Sattedampftemperatur.
4. Empfohlener Sicherheitsfaktor: mindestens 1,5.

**⚠ VORSICHT** Maximalen Differenzdruck nicht überschreiten, da sonst Kondensatrückstau auftreten kann!

**TLV EURO ENGINEERING GmbH**

Daimler-Benz-Strasse 16-18  
74915 Waibstadt, Germany  
Tel: 07263-9150-0 Fax: 07263-9150-50  
E-mail: info@tlv-euro.de

Manufacturer  
**TLV**® CO., LTD.  
Kakogawa, Japan  
is approved by LRQA Ltd. to ISO 9001/14001

ISO 9001/ISO 14001

