



FLANSCH-KUGELHAHN

TYP KHF-H C-STAHL

EINTEILIGES KUGELHAHN-ABSPERRORGAN IN FLANSCHAUSFÜHRUNG

Beschreibung

Robuster, vollverschweißter Kugelhahn mit reduziertem Durchgang, wartungsfrei. Für Dampf, Druckluft, Heiß- und Kaltwasser, sowie nichtkorrosive Flüssigkeiten und Gase.*

1. Gehäuse aus Stahl, Kugel und Innenteile aus Edelstahl.
2. Dichtet perfekt im gesamten Druckbereich mittels graphitverstärkten PTFE-Sitzringen.
3. Leichtgängige Spindel, in PTFE gelagert.

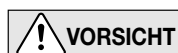


* Nicht für giftige, entflammare oder sonst wie gefährliche Fluide benutzen.

Technische Daten

Typ	KHF-H	
Gehäusematerial	C-Stahl	
Anschluss	Flansch PN40	
Größe/Nennweite	DN 15 - DN 100	
Maximaler Betriebsdruck (bar ü)	PMO	40 (Dampf: 10)
Maximale Betriebstemperatur (°C)	TMO	180

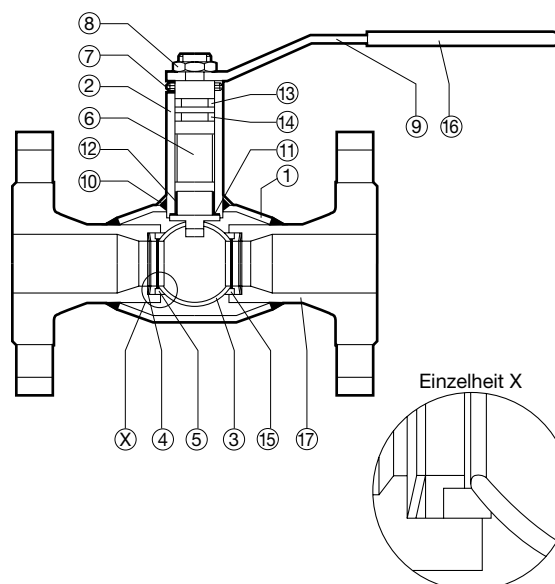
1 bar = 0,1 MPa



VORSICHT

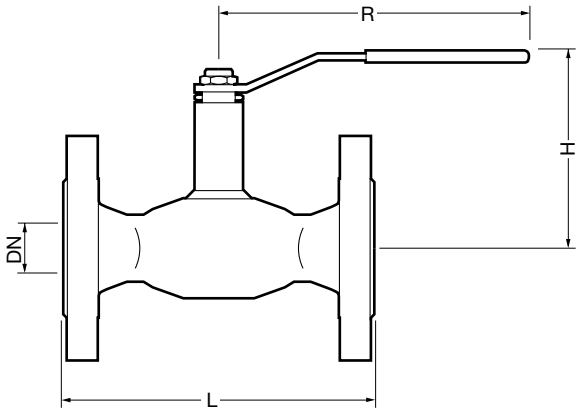
Die spezifizierten Betriebsgrenzen NICHT ÜBERSCHREITEN. Nichtbeachtung kann zu Betriebsstörungen oder Unfällen führen. Lokale Vorschriften können zur Unterschreitung der angegebenen Werte zwingen.

Nr.	Bauteil	Werkstoff	DIN
①	Gehäuse	C-Stahl	1.0305
②	Buchse	Edelstahl	1.4541
③	Kugel	Edelstahl	1.4541
④	Tellerfeder	Edelstahl	1.4541
⑤	Stützring	Edelstahl	1.4541
⑥	Spindel	Edelstahl	1.4021
⑦	Anschlagbolzen	Edelstahl	1.4021
⑧	Sechskantflachmutter	C-Stahl	—
⑨	Handhebel	C-Stahl	—
⑩	Typenring	Aluminium	—
⑪	Flachdichtung/Gleitring	PTFE+Graphit	—
⑫	Lagerband	PTFE+Graphit	—
⑬	O-Ring oben	Viton	—
⑭	O-Ring unten	EPDM	—
⑮	Sitzring	PTFE+15% Graphit, verstärkt	—
⑯	Handgriff	PVC	—
⑰	Flansch	C-Stahl	1.0038



Abmessungen

● **KHF-H Flansch**



KHF-H Flansch* (mm)

DN	φLW**	L	H	R
15	10	130	110	130
20	15	150	114	
25	20	160	123	135
32	25	180	127	
40	32	200	141	180
50	40	230	147	
65	50	290	215	200
80	65	310	230	300
100	80	350	240	400

* DIN 2501 PN 40, andere Flanschnormen auf Anfrage

** φLW = Lichte Weite Kugeldurchgang

Kvs-Werte

DN	15	20	25	32	40	50	65	80	100
Kvs	9,1	10	11	22,4	34	93,7	187	301	471

TLV EURO ENGINEERING GmbH

Daimler-Benz-Strasse 16-18
 74915 Waibstadt, Germany
 Tel: 07263-9150-0 Fax: 07263-9150-50
 E-mail: info@tlv-euro.de

Hersteller:
 KLINGER ARMATUREN