



THERMODYNAMISCHER KONDENSATABLEITER

TYP P46SR SCHMIEDESTAHL

Beschreibung

Kondensatableiter speziell für Leitungsentwässerung und Begleitheizung.

1. Schnelle Entlüftung mittels Bimetall-Ring.
2. Geläppter Ventilteller schließt Ventilsitz dampfdicht ab.
3. Äußerst robust, langlebig, Schmutzsieb leicht zu reinigen.
4. Arbeitet zuverlässig, auch bei überhitztem Dampf. Widersteht Wasserschlag und Frost.
5. Isolierkappe verhindert Leerlaufverluste und reduziert Verschleiß.
6. In der Leitung austauschbare Ventilsitzgarnitur.



Technische Daten

Typ		P46SR		
Anschluss		Muffe	Schweißmuffe	Flansch
Größe/Nennweite		½", ¾", 1"	DN 15, 20, 25	
Maximaler Betriebsdruck (bar ü)	PMO	46		
Minimaler Betriebsdruck (bar ü)		0,25 (bei horizontalem Einbau)	0,4 (bei vertikalem Einbau)	
Maximale Betriebstemperatur (°C)	TMO	400		
Maximal zulässiger Gegendruck		80% Vordruck		

AUSLEGUNGSDATEN (NICHT BETRIEBSDATEN) : Maximal zulässiger Druck (bar ü) PMA : 50
Maximal zulässige Betriebstemperatur (°C) TMA : 400

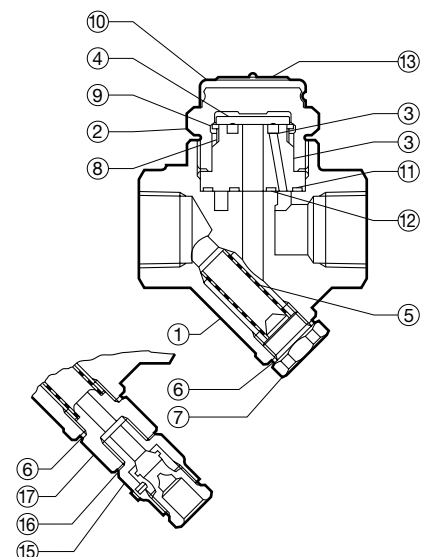
1 bar = 0,1 MPa



VORSICHT

Die spezifizierten Betriebsgrenzen NICHT ÜBERSCHREITEN. Nichtbeachtung kann zu Betriebsstörungen oder Unfällen führen. Lokale Vorschriften können zur Unterschreitung der angegebenen Werte zwingen.

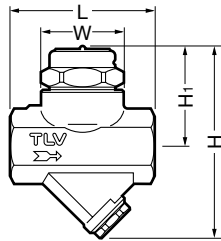
Nr.	Bauteil	Werkstoff*	DIN	ASTM/AISI
①	Gehäuse	Schmiedestahl C22.8	1.0460	A105
② ^R	Verschlusskappe	Edelstahl SUS420F2	1.4028	AISI420F2
③ ^R	Ventilsitzgarnitur	Edelstahl, SUS420F	1.4028	AISI420F
④ ^R	Ventilteller	Edelstahl, SUS420J2	1.4031	AISI420
⑤ ^R	Schmutzsieb außen/innen	Edelstahl SUS430/304	1.4016/4301	AISI430/304
⑥ ^{WR}	Stopfendichtung	Weicheisen SUYP	1.1121	AISI1010
⑦	Siebhaltestopfen	C-Stahl C22.8	1.0460	A105
⑧ ^R	Entlüftungsring	Bimetal	—	—
⑨ ^R	Haltering	Edelstahl SUS420F2	1.4028	AISI420F
⑩ ^R	Isolierkappe	Edelstahl SUS304	1.4301	AISI304
⑪ ^{WR}	Äußere Ventilsitzdichtung	Edelstahl/Graphit SUS316L	1.4404	AISI316L
⑫ ^{WR}	Innere Ventilsitzdichtung	Edelstahl/Graphit SUS316L	1.4404	AISI316L
⑬ ^R	Typenschild	Edelstahl SUS304	1.4301	AISI304
⑭	Flansch***	Stahlguss GS-C25	1.0619	A216 Gr. WCB
⑮	Ausblaseventil BO2**	Edelstahl SUS430	1.4016	AISI430
⑯	Dichtung BO2**	Weicheisen SUYP	1.1121	AISI1010
⑰	Siebhaltestopfen BO2**	C-Stahl C22.8	1.0460	A105



* Vergleichbare Werkstoffe ** Option *** Siehe umseitig
Erhältliche Ersatzteile: (W) Wartungssatz, (R) Reparatursatz

Abmessungen, Gewichte

● **P46SR**
Muffe

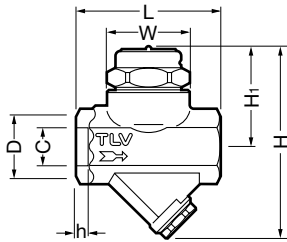


P46SR Muffe* (mm)

Größe	L	H **	H ₁	φ W	Gewicht (kg)
1/2"	80	107	55	46	1,1
3/4"					
1"	88	113	60		1,3

* BSP DIN 2999 andere Normen auf Anfrage
** Mit BO2 ist H 22 mm länger

● **P46SR**
Schweißmuffe

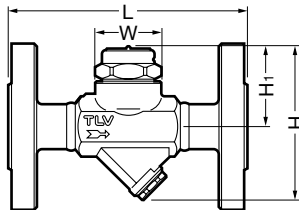


P46SR Schweißmuffe* (mm)

DN	D	C	h	L	H **	H ₁	φ W	Gewicht (kg)
15	30	21,70	13	80	107	55	46	1,1
20	36	27,05		88	113	60		1,3
25	44	33,80						

* Passend zu DIN 3239, andere Anschlussnormen auf Anfrage
** Mit BO2 ist H 22 mm länger

● **P46SR**
Flansch

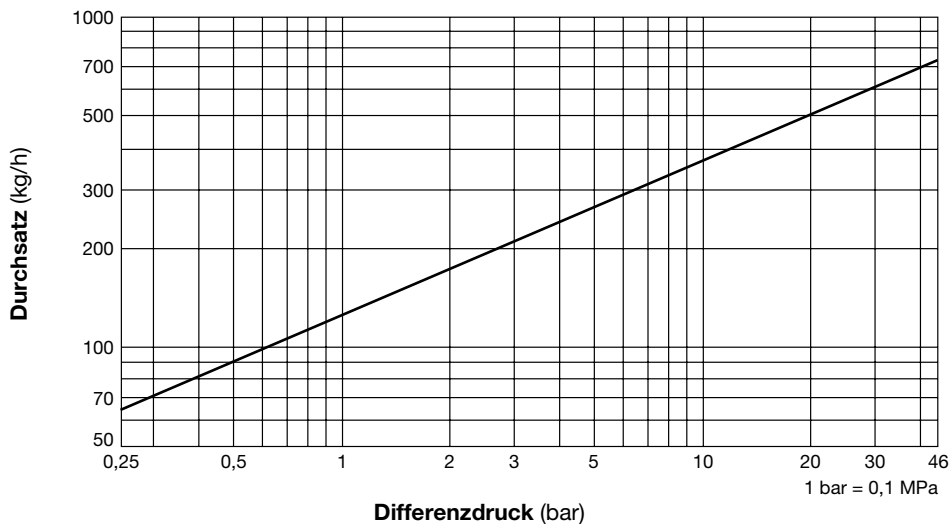


P46SR Flansch* (mm)

DN	L	H **	H ₁	φ W	Gewicht (kg)
15	150	107	55	46	2,4
20					3,0
25	160				4,2

* DIN 2501 PN 40, andere Flanschnormen auf Anfrage
** Mit BO2 ist H 22 mm länger

Durchsatzkurve



1. Der Differenzdruck ist die Differenz des Druckes vor und nach dem KA.
2. Empfohlener Sicherheitsfaktor: mindestens 2.

TLV EURO ENGINEERING GmbH

Daimler-Benz-Strasse 16-18
74915 Waibstadt, Germany
Tel: 07263-9150-0 Fax: 07263-9150-50
E-Mail: info@tlv-euro.de

Manufacturer
TLV® CO., LTD.
Kakogawa, Japan
is approved by LRQA Ltd. to ISO 9001/14001

ISO 9001/ISO 14001

