

# INSTRUCTION MANUAL

Keep this manual in a safe place for future reference

**TLV** FREE FLOAT AIR TRAP  
**JA3D**

# EINBAU- UND BETRIEBSANLEITUNG

Gebrauchsanleitung leicht zugänglich aufbewahren

**TLV** FREISCHWIMMER DRUCKLUFTENTWÄSSERER  
**JA3D**

# MANUEL D'UTILISATION

Conserver ce manuel dans un endroit facile d'accès

**TLV** PURGEUR D'AIR À FLOTTEUR FERMÉ LIBRE  
**JA3D**



English

Deutsch

Français

**TLV**® **CO., LTD.**

Copyright (C) 2013 by TLV Co., Ltd. All rights reserved.

## Introduction

Before beginning installation or maintenance, please read this manual to ensure correct usage of the product. Keep the manual in a safe place for future reference.

The air trap JA3D is suitable for air systems with pressures up to 1.6 MPaG (230 psig) and temperatures up to 100 °C (212 °F). The trap discharges oil and condensate continuously and automatically without adjustment.

1 MPa = 10.197 kg/cm<sup>2</sup>, 1 bar = 0.1 MPa

For products with special specifications or with options not included in this manual, contact TLV for instructions.

The contents of this manual are subject to change without notice.

## Einführung

Bitte lesen Sie die Betriebsanleitung vor Einbau und Inbetriebnahme sorgfältig durch und bewahren Sie sie für späteren Gebrauch an einem leicht zugänglichen Ort auf.

Der Druckluftentwässerer JA3D kann für Betriebsdrücke bis 16 bar ü und Temperaturen bis 100 °C eingesetzt werden. Er leitet Öl und Kondensat ohne besondere Einstellung automatisch und kontinuierlich ab.

1 bar = 0,1 MPa

Wenden Sie sich an TLV für Sonderausführungen, die nicht in dieser Einbau- und Betriebsanleitung enthalten sind.

Wir behalten uns vor, den Inhalt dieser Betriebsanleitung ohne Ankündigung zu ändern.

## Introduction

Veuillez lire attentivement ce manuel afin de vous assurer d'utiliser correctement le produit. Nous vous recommandons de le garder dans un endroit sûr pour de futures références.

Le purgeur d'air JA3D peut être utilisé sans ajustement sur des systèmes à air comprimé jusqu'à 16 bar et 100 °C. Ce modèle évacue l'huile et le condensat de façon automatique et continue.

1 bar = 0,1 MPa



Pour tout produit aux spécifications particulières ou comportant des options non reprises dans ce manuel, veuillez contacter TLV.

Le contenu de ce manuel est sujet à modifications sans préavis.

# 1. Safety Considerations

- Read this section carefully before use and be sure to follow the instructions.
- Installation, inspection, maintenance, repairs, disassembly, adjustment and valve opening/closing should be carried out only by trained maintenance personnel.
- The precautions listed in this manual are designed to ensure safety and prevent equipment damage and personal injury. For situations that may occur as a result of erroneous handling, three different types of cautionary items are used to indicate the degree of urgency and the scale of potential damage and danger: DANGER, WARNING and CAUTION.
- The three types of cautionary items above are very important for safety; be sure to observe all of them as they relate to installation, use, maintenance, and repair. Furthermore, TLV accepts no responsibility for any accidents or damage occurring as a result of failure to observe these precautions.

 <b>DANGER</b>	 <b>WARNING</b>	 <b>CAUTION</b>
Indicates an urgent situation which poses a threat of death or serious injury.	Indicates that there is a potential threat of death or serious injury.	Indicates that there is a possibility of injury or equipment/product damage.



 <b>WARNING</b>	<b>NEVER apply direct heat to the float.</b> The float may explode due to increased internal pressure, causing accidents leading to serious injury or damage to property and equipment.
	<b>Install properly and DO NOT use this product outside the recommended operating pressure, temperature and other specification ranges.</b> Improper use may result in such hazards as damage to the product or malfunctions, which may lead to serious accidents. Local regulations may restrict the use of this product to below the conditions quoted.
	<b>DO NOT use this product in excess of the maximum operating pressure differential.</b> Such use could make discharge impossible.
	<b>Take measures to prevent people from coming into direct contact with product outlets.</b> Failure to do so may result in burns or other injury from the discharge of fluids.
	<b>When disassembling or removing the product, wait until the internal pressure equals atmospheric pressure and the surface of the product has cooled to room temperature.</b> Disassembling or removing the product when it is hot or under pressure may lead to discharge of fluids, causing burns, other injuries or damage.
	<b>Be sure to use only the recommended components when repairing the product, and NEVER attempt to modify the product in any way.</b> Failure to observe these precautions may result in damage to the product or burns or other injury due to malfunction or the discharge of fluids.
	<b>Do not use excessive force when connecting threaded pipes to the product.</b> Overtightening may cause breakage leading to fluid discharge, which may cause burns or other injury.
	<b>Use only under conditions in which no freeze-up will occur.</b> Freezing may damage the product, leading to fluid discharge, which may cause burns or other injury.
<b>Use under conditions in which no water hammer will occur.</b> The impact of water hammer may damage the product, leading to fluid discharge, which may cause burns or other injury.	
 <b>CAUTION</b>	

# 1. Sicherheitsvorschriften

- Bitte lesen Sie dieses Kapitel vor Beginn der Arbeiten sorgfältig durch und befolgen Sie die Vorschriften.
- Einbau und Ausbau, Inspektion, Wartungs- und Reparaturarbeiten, Öffnen/Schließen von Armaturen, Einstellung von Komponenten, dürfen nur von geschultem Wartungspersonal vorgenommen werden.
- Die Sicherheitsvorschriften in dieser Einbau- und Betriebsanleitung dienen dazu, Unfälle, Verletzungen, Betriebsstörungen und Beschädigungen der Anlagen zu vermeiden. Für Gefahrensituationen, die durch falsches Handeln entstehen können, werden drei verschiedene Warnzeichen benutzt: GEFAHR; WARNUNG; VORSICHT.
- Diese drei Warnzeichen sind wichtig für Ihre Sicherheit. Sie müssen unbedingt beachtet werden, um den sicheren Gebrauch des Produktes zu gewährleisten und Einbau, Wartung und Reparatur ohne Unfälle oder Schäden durchführen zu können. TLV haftet nicht für Unfälle oder Schäden, die durch Nichtbeachtung dieser Sicherheitsvorschriften entstehen.






 <b>GEFAHR</b>	 <b>WARNUNG</b>	 <b>VORSICHT</b>
Bedeutet, dass eine unmittelbare Gefahr für Leib und Leben besteht.	Bedeutet, dass die Möglichkeit der Gefahr für Leib und Leben besteht.	Bedeutet, dass die Möglichkeit von Verletzungen oder Schäden an Anlagen oder Produkten besteht.

Deutsch

 <b>WARNUNG</b>	<p><b>Die Schwimmerkugel darf NICHT ERHITZT werden</b>, da sie infolge erhöhten Innendruckes platzen kann, was schwere Unfälle und Verletzungen oder Beschädigung von Anlagen zur Folge hat.</p>
 <b>VORSICHT</b>	<p><b>Die Einbauhinweise beachten und die spezifizierten Betriebsgrenzen NICHT ÜBERSCHREITEN.</b> Nichtbeachtung kann zu Betriebsstörungen oder Unfällen führen. Lokale Vorschriften können zur Unterschreitung der angegebenen Werte zwingen.</p>
	<p><b>Maximalen Differenzdruck NICHT ÜBERSCHREITEN,</b> da sonst die Kondensatableitung unmöglich werden kann (Blockage).</p>
	<p><b>In sicherer Entfernung von Auslassöffnungen aufhalten und andere Personen warnen, sich fernzuhalten.</b> Nichtbeachtung kann zu Verletzungen durch austretende Fluide führen.</p>
	<p><b>Vor Öffnen des Gehäuses und Ausbau von Teilen warten, bis der Innendruck sich auf Atmosphärendruck gesenkt hat und das Gehäuse auf Raumtemperatur abgekühlt ist.</b> Nichtbeachtung kann zu Verbrennungen oder Verletzungen durch austretende Fluide führen.</p>
	<p><b>Zur Reparatur nur Original-Ersatzteile verwenden und NICHT VERSUCHEN, das Produkt zu verändern.</b> Nichtbeachtung kann zu Beschädigungen führen, die Betriebsstörungen, Verbrennungen oder andere Verletzungen durch austretende Fluide verursachen.</p>
	<p><b>Bei Schraubanschlüssen keine übermäßige Kraft anwenden,</b> damit die Gewinde nicht beschädigt werden, was zu Verbrennungen oder Verletzungen durch austretende Fluide führt.</p>
	<p><b>Nur in frostsicherer Umgebung einsetzen.</b> Einfrieren kann das Produkt beschädigen, was zu Verbrennungen oder Verletzungen durch austretende Fluide führt.</p>
	<p><b>Nur an Stellen einbauen, an denen kein Wasserschlag eintreten kann.</b> Wasserschlag kann das Produkt beschädigen und zu Verbrennungen oder Verletzungen durch austretende Fluide führen.</p>

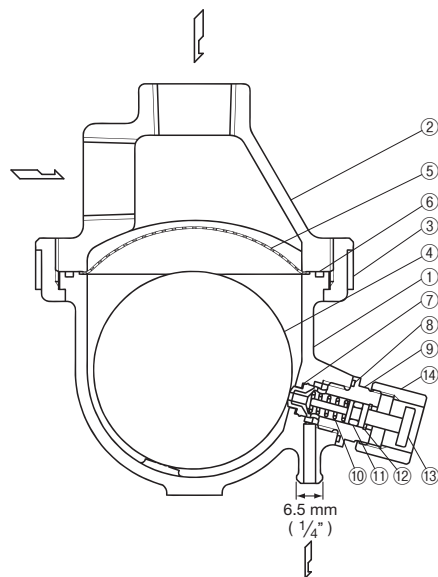
# 1. Règles de sécurité

- Lire attentivement cette notice avant l'utilisation et suivre les instructions.
- Tout installation, inspection, entretien, réparation, démontage, ajustement et ouverture/fermeture de vanne doit être fait uniquement par une personne formée à l'entretien.
- La liste des précautions à prendre est établie afin d'assurer votre sécurité et de prévenir des dégâts matériels et/ou des blessures sérieuses. Dans certaines situations causées par une mauvaise manipulation, trois indicateurs sont utilisés afin d'indiquer le degré d'urgence, l'échelle du dommage potentiel et le danger: DANGER, AVERTISSEMENT et ATTENTION.
- Ces 3 indicateurs sont importants pour votre sécurité; observer les précautions de sécurité énumérées dans ce manuel pour l'installation, l'utilisation, l'entretien et la réparation du produit. TLV n'accepte aucune responsabilité en cas d'accident ou de dommage survenant à la suite d'un non-respect de ces précautions.

 <b>DANGER</b>	 <b>AVERTISSEMENT</b>	 <b>ATTENTION</b>
Indique une situation d'urgence avec risque de mort ou de blessure grave.	Indique une situation pouvant entraîner la mort ou des blessures graves.	Indique un risque de blessure ou de dégât matériel au produit et/ou aux installations.
 <b>AVERTISSEMENT</b>	<p><b>NE JAMAIS</b> appliquer de chaleur directe au flotteur. Le flotteur pourrait exploser suite à une pression interne accrue et causer des accidents pouvant entraîner des blessures sérieuses ou des dégâts matériels.</p>	
 <b>ATTENTION</b>	<p><b>Installer le produit correctement et NE PAS l'utiliser en dehors de la pression et de la température maximales de fonctionnement, ni en dehors des autres plages spécifiées.</b> Une telle utilisation peut entraîner des dommages au produit ou des dysfonctionnements, ce qui peut provoquer des brûlures ou autres blessures. Il se peut que des règlements locaux limitent l'utilisation du produit en-deçà des spécifications indiquées.</p>	
	<p><b>NE PAS utiliser ce produit avec une pression différentielle supérieure au maximum indiqué.</b> Le non-respect de cette consigne pourrait empêcher toute expulsion du condensât (blocage).</p>	
	<p><b>Prendre les mesures appropriées afin d'éviter que des personnes n'entrent en contact direct avec les ouvertures du produit.</b> Le non-respect de cette règle peut provoquer des brûlures ou autres blessures sérieuses dues à l'écoulement des fluides.</p>	
	<p><b>En cas de démontage ou de manipulation du produit, attendre que la pression interne soit égale à la pression atmosphérique et que la surface du produit soit complètement refroidie.</b> Le non-respect de cette règle peut provoquer des brûlures ou autres dommages dus à l'écoulement des fluides.</p>	
	<p><b>En cas de réparation, utiliser uniquement les composants spécifiques du produit et NE JAMAIS ESSAYER de modifier le produit.</b> Le non-respect de cette règle peut entraîner des dommages au produit, ou des brûlures et autres blessures sérieuses dues au dysfonctionnement du produit ou à l'écoulement des fluides.</p>	
	<p><b>Ne pas utiliser de force excessive lors de la connexion du produit à la tuyauterie.</b> Le non-respect de cette règle peut provoquer la rupture du produit, entraîner l'écoulement des fluides, et causer des brûlures ou blessures sérieuses.</p>	
	<p><b>N'utiliser que dans des conditions où le gel ne se produit pas.</b> Le gel peut endommager le produit et provoquer l'écoulement des fluides, et causer des brûlures ou autres blessures sérieuses.</p>	
<p><b>Utiliser le produit dans des conditions où il n'y a aucun coup de bélier.</b> L'impact d'un coup de bélier peut endommager le produit et provoquer l'écoulement des fluides, ainsi que des brûlures ou des blessures graves.</p>		

## 2. Configuration Aufbau Configuration

English



This trap has two inlet ports - one at the top and one at the side of the trap. Only one port can be used as an inlet. The other port should be used to connect a pressure-balancing line to prevent air binding.

Der Entwässerer ist mit zwei Einlassleitungen versehen - für senkrechte bzw. waagerechte Leitungen. Ein Einlass ist jeweils für die Einlassleitung vorgesehen, der andere für die Druckausgleichsleitung (Pendelleitung).

Ce purgeur a deux entrées : une pointant vers le haut et l'autre vers le côté. Une seule de ces entrées sert à l'admission. L'autre sert à l'installation d'un tuyau d'équilibrage pour empêcher les problèmes de blocage d'air.

Deutsch

No.	Description	No.	Description
1	Body	8	Valve Seat Holder Gasket
2	Cover	9	Valve Seat Holder
3	Union Nut	10	Coil Spring
4	Float	11	Plunger O-Ring
5	Screen	12	Snap Ring
6	Cover Gasket	13	Plunger
7	Valve Seat	14	Guard Bushing

Nr.	Bauteil	Nr.	Bauteil
1	Gehäuse	8	Dichtung Ventilsitzhalter
2	Gehäusedeckel	9	Ventilsitzhalter
3	Schraubring	10	Spiralfeder
4	Schwimmerkugel	11	Dichtungsring Reinigungstaste
5	Schmutzfänger	12	Spannring
6	Gehäusedichtung	13	Reinigungstaste
7	Ventilsitz	14	Schutzhülse

Français

No.	Désignation	No.	Désignation
1	Corps	8	Joint de support-siège de soupape
2	Couvercle	9	Support-siège de soupape
3	Raccord à vis	10	Ressort spiral
4	Flotteur	11	Joint torique de la goupille de nettoyage
5	Crépine	12	Anneau tendeur
6	Joint de couvercle	13	Goupille de nettoyage
7	Siège de soupape	14	Douille protectrice

### 3. Specifications Technische Daten Données techniques

Model & Connection S = Screwed		Size mm (in)	Maximum Operating Temperature TMO °C (°F)	(1) Maximum Operating Pressure PMO MPaG (psig) (2) Maximum Differential Pressure ΔPMX MPa (psi)	
Typ & Anschluss S = Muffe		Größe/NW mm (in)	Maximale Betriebs- temperatur TMO °C (°F)	(1) Maximaler Betriebsdruck PMO MPaG (psig) (2) Maximaler Differenzdruck ΔPMX MPa (psi)	
Modèle & Raccordement S = Taraudé		Dimensions mm (in)	Température de fon- ctionnement maximale TMO °C (°F)	(1) Pression de fonctionnement maximale PMO MPaG (psig) (2) Pression différentielle maximale ΔPMX MPa (psi)	
JA3D	S	15 (1/2)	100 (212)	(1) & (2)	1.6 (230)

1 MPa = 10.197 kg/cm<sup>2</sup>, 1 bar = 0.1 MPa

#### PRESSURE SHELL DESIGN CONDITIONS (**NOT** OPERATING CONDITIONS):

Maximum Allowable Pressure **PMA**: 1.6 MPaG (230 psig)

Maximum Allowable Temperature **TMA**: 100 °C (212 °F)

#### AUSLEGUNGSDATEN (**NICHT** BETRIEBSDATEN):

Maximal zulässiger Druck **PMA**: 16 bar ü

Maximal zulässige Temperatur **TMA**: 100 °C

#### CONDITIONS DE CONCEPTION (**PAS** LES CONDITIONS DE FONCTIONNEMENT):

Pression maximale admissible **PMA**: 16 bar

Température maximale admissible **TMA**: 100°C



To avoid malfunctions, product damage, accidents or serious injury, install properly and DO NOT use this product outside the specification range. Local regulations may restrict the use of this product to below the conditions quoted.



Die Einbauhinweise beachten und die spezifizierten Betriebsgrenzen NICHT ÜBERSCHREITEN. Nichtbeachtung kann zu Betriebsstörungen oder Unfällen führen. Lokale Vorschriften können zur Unterschreitung der angegebenen Werte zwingen.



Installer le produit correctement et NE PAS l'utiliser en dehors des plages spécifiées. En cas de dépassement des limites données, des dysfonctionnements ou accidents pourraient survenir. Il se peut que des règlements locaux limitent l'utilisation du produit en-deçà des spécifications indiquées.

## 4. Proper Installation



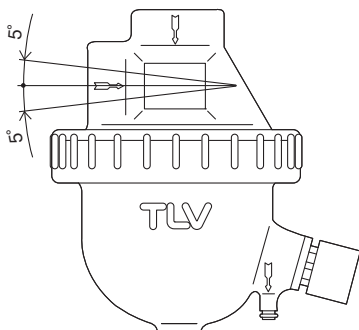
### CAUTION

- Installation, inspection, maintenance, repairs, disassembly, adjustment and valve opening/closing should be done only by trained maintenance personnel.
- Take measures to prevent people from coming into direct contact with product outlets.
- Do not use excessive force when connecting threaded pipes.
- Install for use under conditions in which no freeze-up will occur.
- Install for use under conditions in which no water hammer will occur.

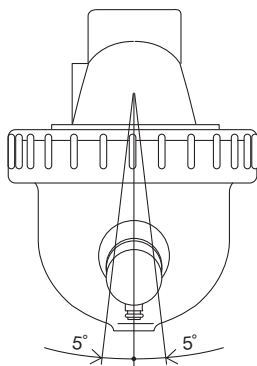
1. Before installation, be sure to remove all protective seals.
2. Before installing the trap, blow out the inlet piping to remove all dirt and oil.
3. The trap can be installed with the condensate inlet pipe connected horizontally and the pressure-balancing line connected vertically, or vice versa.
4. Install shutoff valves at the trap inlet and in the pressure-balancing line to isolate the trap in the event of trap failure or when performing maintenance.
5. Install the trap in the lowest part of the pipeline or equipment so the condensate flows naturally downward into the trap by gravity. The inlet pipe should be as short and have as few bends as possible.
6. Install the trap within the allowable inclination, as shown below. Also make sure that the arrow mark on the body points in the direction of flow.
7. It is recommended that a hose be connected to the trap outlet to lead the condensate to a nearby collection tank or drain.
8. When completing the piping, support the pipes properly within 800 mm of the trap.
9. The use of unions is recommended to facilitate connection and disconnection of the trap.
10. Connect a pressure-balancing line to the trap and the receiver tank or the air section of the main, as shown on page 8.

### Allowable Inclination

Horizontal Inclination

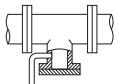
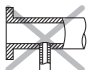
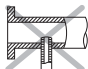
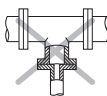
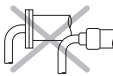


Vertical Inclination





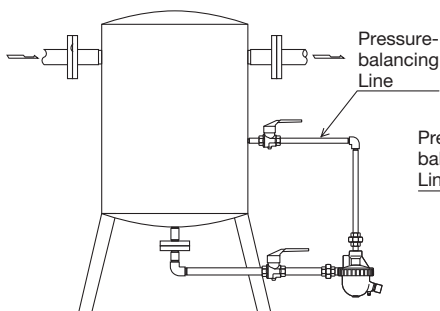
## 5. Piping Arrangement

Requirement	Correct	Incorrect
Install a catchpot with the proper diameter.		 <p>Diameter is too small.</p>
Make sure the flow of condensate is not obstructed.		 <p>Diameter is too small and inlet protrudes into pipe.</p>
To prevent rust and scale from flowing into the trap, connect the inlet pipe 25 - 50 mm (1 - 2 in) above the base of the T - pipe.		 <p>Rust and scale flow into the trap with the condensate.</p>
When installing on the blind end, make sure nothing obstructs the flow of condensate.		 <p>Condensate collects in the pipe.</p>

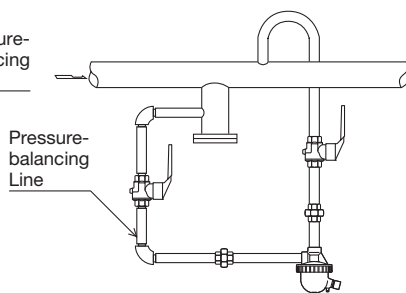
Check to make sure that the pipes connected to the trap have been installed properly.

1. Is the pipe diameter suitable?
2. Has the trap been installed within the allowable inclination and with the arrow on the body pointing in the direction of flow?
3. Has sufficient space been secured for maintenance?
4. Have shutoff valves been installed at the inlet of the trap and in the pressure-balancing line?
5. Is the inlet pipe as short as possible, with as few bends as possible, and installed so that the condensate will flow naturally down into the trap?
6. Has the piping work been done correctly, as shown in the table above?
7. Has the pressure-balancing line been connected to the trap and the receiver tank or the air section of the main, as shown below?

Receiver Tank



Air Main



## 6. Operational Check

A visual inspection of the following items should be done on a daily basis to determine whether the trap is operating properly or has failed. Periodically (at least biannually) the operation should also be checked by using diagnostic equipment such as a stethoscope or thermometer.

Normal:	Condensate is discharged continuously and the sound of flow can be heard. If there is very little condensate, there is almost no sound of flow.
Blocked:	No condensate is discharged.
Blowing:	Air continually flows from the outlet and there is a continuous high-pitched sound of flow.
Air Leakage:	Air is discharged through the trap outlet together with the condensate, accompanied by a high-pitched sound.

If the trap shows signs of blockage, blowing or air leakage, perform manual blowdown by pushing the plunger in several times with a fingertip to allow dirt and oil to be discharged through the orifice. If this does not remedy the problem, follow the instructions under chapter 8, "Troubleshooting".

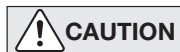
## 7. Inspection and Maintenance

Operational inspections should be performed at least twice per year, or as called for by trap operating conditions. Faulty air traps may result in losses due to air leakage.



### WARNING

NEVER apply direct heat to the float. The float may explode due to increased internal pressure, causing accidents leading to serious injury or property and equipment damage.



### CAUTION

- Installation, inspection, maintenance, repairs, disassembly, adjustment and valve opening/closing should be carried out only by trained maintenance personnel.
- Before attempting to open the trap, close the inlet valve and the valve in the pressure-balancing line and wait until the trap has cooled to room temperature. Reduce the internal pressure to atmospheric pressure by pushing the cleaning plunger in with your finger so that condensate and air can escape from inside the body. Failure to do so may result in burns or injuries.
- Be sure to use the proper components and NEVER attempt to modify the product.

Parts Inspection Procedure	
Body, Cover	Check inside for dirt, grease, oil film, rust or scale
Gaskets	Check for warping or damage
Screen	Check for clogging, corrosion or damage
Float	Check for deformation, damage, oil film or water inside
Plunger O-Ring	Check for warping or damage
Valve Seat Opening	Check for rust, scale, oil film, wear or damage

<b>Disassembly / Reassembly</b> (to reassemble, follow procedures in reverse)		
Part & No.	During Disassembly	During Reassembly
Union Nut 3	Hold the trap body with one hand and unscrew the union nut with a pipe wrench; remove the body downward	Hold the trap body against the cover from below with one hand and hand tighten the union nut with the other hand; then tighten it to the proper torque (see torque table below)
Cover 2	The cover can be left connected to the piping if enough space is available to inspect it from below	
Screen 5	Remove the screen from the body	Insert the screen into its groove in the rim on the body
Cover Gasket 6	Remove the gasket	Replace only if found to be deformed or damaged
Float 4	Remove carefully; do not scratch its surface	Carefully insert the float; do not scratch its surface
Valve Seat Holder 9	Using a hex wrench, remove the valve seat holder and the valve seat together	Tighten to the proper torque (see torque table below)
Holder Gasket 8	Remove the holder gasket	Replace only if found to be deformed or damaged
Valve Seat 7	Remove from valve seat holder	Replace only if found to be worn or damaged
Guard Bushing 14	Unscrew by hand	Hand tighten guard bushing
Snap Ring 12	Remove with snap ring pliers	Reinstall with snap ring pliers
Plunger 13	Pull out from valve seat holder	Insert into valve seat holder
Plunger O-ring 11	Carefully remove plunger O-ring	Replace only if found to be deformed or damaged; coat with heat-resistant grease
Coil Spring 10	Remove from plunger	Reinstall onto plunger

Tightening Torque T and Distance Across Flats D	JA3D	
	T	D
	N·m (lb·ft)	mm (in)
Union Nut 3	20 (15)	80* (3 <sup>3</sup> / <sub>16</sub> )
Valve Seat holder 9	5 (3.7)	14 (9/ <sub>16</sub> )
Guard Bushing 14	Hand tighten	—

\* Diameter

1 N·m ≈ 10 kg·cm

## 8. Troubleshooting

If the expected performance is unachievable after installation of the air trap, read chapter 4, "Proper Installation" and chapter 5, "Piping Arrangement" again, and check the following table for the appropriate corrective measures to be taken.

Problem	Cause	Remedy
No condensate is discharged (blocked) or discharge is poor	Float is damaged or filled with condensate	Replace the float
	Orifice, screen or piping is clogged with rust, scale or dirt	Clean
	The trap operating pressure exceeds the maximum specified pressure, or there is insufficient differential pressure between the trap inlet and outlet	Compare specifications and actual operating conditions
	Air binding occurs	Check and correct pressure-balancing line and inlet piping arrangement
Air is discharged or leaks from the trap outlet (blowing) (air leakage)	Orifice is clogged or rust and scale have accumulated under the float	Clean
	Orifice is damaged	Replace the orifice
	Float is deformed or coated with scale	Clean or replace the float
	Trap is installed above the maximum allowable inclination angle	Correct the installation
	Vibration of trap occurs	Lengthen inlet piping, then fasten it securely
Air leaks from a place other than the trap outlet	Deterioration of or damage to gaskets	Replace the gaskets
	Improper tightening torque for cover was used	Tighten to the proper torque (see torque table page 10)
Float is frequently damaged	Water hammer occurs	Examine the piping for problems that can cause water hammer, then repair

## 9. Product Warranty

- 1) Warranty Period: one year after product delivery.
- 2) TLV CO., LTD. warrants this product to the original purchaser to be free from defective materials and workmanship. Under this warranty, the product will be repaired or replaced at our option, without charge for parts or labor.
- 3) This product warranty will not apply to cosmetic defects, nor to any product whose exterior has been damaged or defaced; nor does it apply in the following cases:
  1. Malfunction due to improper installation, use, handling, etc., by other than TLV CO., LTD. authorized service representatives.
  2. Malfunctions due to dirt, scale, rust, etc.
  3. Malfunctions due to improper disassembly and reassembly, or inadequate inspection and maintenance by other than TLV CO., LTD. authorized service representatives.
  4. Malfunction due to disasters or forces of nature.
  5. Accidents or malfunctions due to any other cause beyond the control of TLV CO., LTD.
- 4) Under no circumstances will TLV CO., LTD. be liable for consequential economic loss or damage or consequential damage to property.

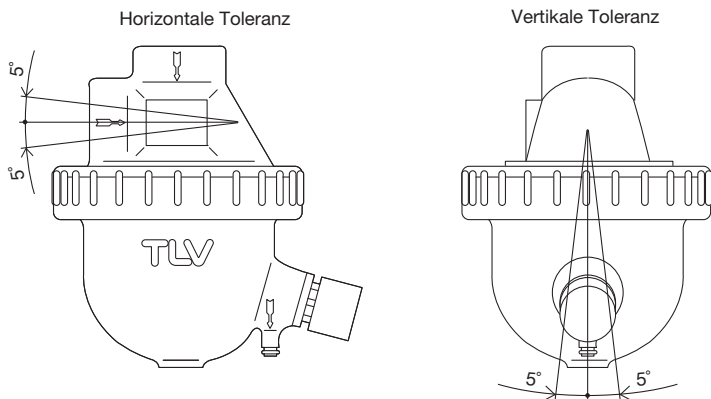
## 4. Einbauhinweise



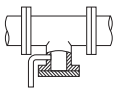
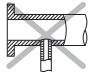
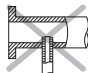
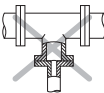
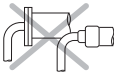
- Einbau und Ausbau, Inspektion, Wartungs- und Reparaturarbeiten, Öffnen/Schließen von Armaturen, Einstellung von Komponenten dürfen nur von geschultem Wartungspersonal vorgenommen werden.
- In sicherer Entfernung von Auslassöffnungen aufhalten und andere Personen warnen, sich fernzuhalten.
- Bei Schraubanschlüssen keine übermäßige Kraft anwenden, damit die Gewinde nicht beschädigt werden.
- Druckluftentwässerer in frostsicherer Umgebung einbauen, oder entsprechende Frostschutzeinrichtungen vorsehen.
- Druckluftentwässerer nur an Stellen einbauen, an denen kein Wasserschlag eintreten kann.

1. Vor dem Einbau die Transport-Schutzkappen entfernen.
2. Vor Einbau Leitung durchblasen, um Öl und Verschmutzungen zu entfernen.
3. Die Kondensatzuleitung kann horizontal zugeführt werden, und die Pendelleitung vertikal, oder umgekehrt.
4. Um Inspektion und Wartung zu erleichtern, wird der Einbau von Absperrorganen vor dem Druckluftentwässerer und in der Pendelleitung empfohlen.
5. Die Zuführleitung sollte kurz sein, so wenig Krümmen wie möglich aufweisen und ist so zu verlegen, dass das Kondensat durch Schwerkraftwirkung dem Druckluftentwässerer zufließen kann.
6. Der Druckluftentwässerer ist so einzubauen, dass die nachfolgend gezeigten Schräglagentoleranzen nicht überschritten werden und der Pfeil auf dem Gehäuse in Durchflussrichtung zeigt.
7. Es wird empfohlen, einen Schlauch an die Auslassstülle anzuschließen, um das Kondensat in eine naheliegende Abflussrinne oder einen Behälter zu leiten.
8. Die Kondensatleitung muss im Abstand von maximal 800 mm vor und hinter dem Entwässerer abgestützt werden.
9. Die Rohrleitungen sollten mit Rohrverschraubungen angeschlossen werden, um Einbau und Ausbau des Entwässerers zu erleichtern.
10. Zwischen Druckluftentwässerer und Hauptleitung, bzw. Druckluftbehälter, ist eine Druckausgleichleitung (Pendelleitung) zu verlegen, wie auf Seite 13 beschrieben.

Schräglagentoleranz



## 5. Rohrleitungsführung

Vorschrift	Richtig	Falsch
Kondensatstutzen mit ausreichendem Durchmesser einbauen.		 Durchmesser zu klein.
Für ungehinderten Kondensatzufluss sorgen.		 Durchmesser zu klein und Abflussrohr ragt in Rohrleitung hinein.
Um Rost und sonstige Ablagerungen vom Entwässerer fernzuhalten, muss die Zuleitung 25 - 50 mm über dem Deckel des Stutzens angeschlossen werden.		 Rost und sonstige Ablagerungen gelangen mit dem Kondensat in den Entwässerer.
Bei Einbau an Leitungsenden ist die nebenstehende Anschlussart vorzusehen, damit das Kondensat ungehindert abfließen kann.		 Kondensat sammelt sich in Rohrleitung an.

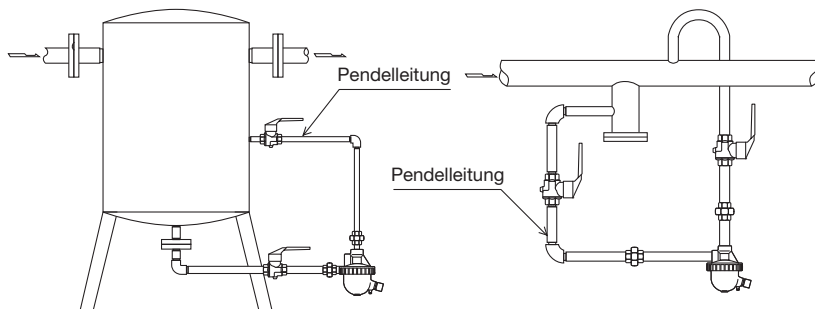
Stellen Sie sicher, dass die Rohrleitungsarbeiten richtig ausgeführt wurden und dass der Druckluftentwässerer wie beschrieben eingebaut wurde.

Deutsch

1. Ist die Nennweite groß genug?
2. Wurde der Entwässerer horizontal, bzw. innerhalb der Schräglagentoleranz und mit dem Pfeil in Durchflussrichtung eingebaut?
3. Ist genügend Platz für Wartungsarbeiten vorhanden?
4. Wurden vor dem Entwässerer und in der Pendelleitung Absperrarmaturen eingebaut?
5. Ist die Zuleitung so kurz wie möglich, hat sie so wenig Krümmen wie möglich und kann das Kondensat durch Schwerkraft zufließen?
6. Wurden die Rohrleitungen so ausgeführt, wie oben beschrieben?
7. Wurde eine Druckausgleichleitung (Pendelleitung) zwischen Hauptleitung, bzw. Druckluftbehälter und Entwässerer eingebaut, wie unten beschrieben?

Druckluftbehälter

Hauptleitung



## 6. Funktionsprüfung

Falls der Druckluftentwässerer das Kondensat ins Freie abführt, können visuelle Inspektionen einen Hinweis darauf geben, ob sofortige Wartung oder Reparatur notwendig ist. Entwässerer, die nicht ins Freie führen, können mit geeigneten Messgeräten wie Stethoskop oder Thermometer geprüft werden.

Normal:	Kondensat wird kontinuierlich abgeleitet. Ein Fließgeräusch ist zu hören, das bei geringer Kondensatmenge ebenfalls geringer, oder kaum noch wahrnehmbar ist.
Blockiert:	Kondensatabfluss ist nicht feststellbar.
Entwässerer bläst:	Druckluft tritt kontinuierlich an der Auslassseite aus und ein laut zischendes Geräusch ist hörbar.
Luftverlust:	Druckluft, vermischt mit Kondensat, tritt mit einem pfeifenden Geräusch an der Auslassseite aus.

Falls Anzeichen auf Verstopfung (Blockage), Blasen oder Luftverlust vorliegen, versuchen Sie zuerst durch mehrfache Betätigung der Reinigungstaste die Verschmutzung auszublasen. Wenn das nicht hilft, folgen Sie den Anweisungen unter Kapitel 8, "Fehlersuche".

## 7. Inspektion und Wartung

Es wird empfohlen, mindestens zweimal pro Jahr oder, je nach Betriebsweise, in kürzeren Zeitabständen eine Inspektion durchzuführen. Fehlerhafte Druckluftentwässerer führen zu Luftverlust.



Um Unfälle und Verletzungen zu vermeiden, darf die Schwimmerkugel **NICHT ERHITZT WERDEN**, da sie infolge erhöhten Innendrucks platzen kann.



- Einbau und Ausbau, Inspektion, Wartungs- und Reparaturarbeiten, Öffnen/Schließen von Armaturen, Einstellung von Komponenten dürfen nur von geschultem Wartungspersonal vorgenommen werden.
- Vor dem Öffnen des Entwässerers die Absperrarmatur am Einlass und die in der Pendelleitung schließen. Gehäuse auf Raumtemperatur abkühlen lassen. Dann den Innendruck auf Atmosphärendruck bringen, indem die Reinigungstaste eine Weile gedrückt wird, so dass Kondensat und Luft entweichen können.
- Zur Reparatur nur Original-Ersatzteile verwenden und **NICHT VERSUCHEN**, das Produkt zu verändern.

### Überprüfung der Einzelteile

Gehäuse, Deckel	Auf Ablagerungen, Rost, Schmutz, Ölfilm prüfen
Dichtungen	Auf Verformung oder Beschädigung prüfen
Schmutzsieb	Auf Verstopfung, Ablagerungen, Beschädigung prüfen
Schwimmerkugel	Auf Verformung, Beschädigung, Ölfilm oder Undichtigkeit prüfen
Dichtungsring Reinigungstaste	Auf Verformung oder Beschädigung prüfen
Ventilsitzöffnung	Auf Ablagerungen, Rost, Schmutz, Ölfilm, Beschädigung, Abnutzung prüfen

### Ausbau und Einbau der Teile (Einbau erfolgt in umgekehrter Reihenfolge)

Bauteil & Nr.	Ausbau	Einbau
Schraubring 3	Das Gehäuse mit einer Hand halten und mit einer Rohrzanze den Schraubring abschrauben, dann Gehäuse nach unten abnehmen	Gehäuse von unten gegen den Gehäuse-deckel halten und den Schraubring zuerst mit der Hand anschrauben, dann auf das vorgeschriebene Anzugsmoment anziehen (siehe Tabelle unten)
Gehäusedeckel 2	Den Gehäusedeckel nicht von der Rohrleitung abnehmen, falls genügend Platz vorhanden ist, ihn von unten zu warten oder zu reparieren	
Schmutzsieb 5	Das Sieb aus dem Gehäuse herausnehmen	Das Sieb in die Ausdrehung im Gehäuse einlegen
Gehäuse-dichtung 6	Dichtung von Gehäuse abnehmen	Dichtung nur erneuern, falls beschädigt
Schwimmerkugel 4	Schwimmerkugel herausnehmen, die feingeschliffene Oberfläche nicht zerkratzen	Schwimmerkugel einsetzen, die feingeschliffene Oberfläche nicht zerkratzen
Ventilsitzhalter 9	Mit Sechskantschlüssel abschrauben	Auf das vorgeschriebene Anzugsmoment anziehen (siehe Tabelle unten)
Dichtung Ventil-sitzhalter 8	Von Ventilsitzhalter abnehmen	Dichtung nur erneuern, falls beschädigt
Ventilsitz 7	Von Ventilsitzhalter abnehmen	Ventilsitz nur erneuern, falls beschädigt
Schutzhülse 14	Mit der Hand abdrehen	Mit der Hand festziehen
Spannring 12	Mit Spannringzange abnehmen	Mit Spannringzange einsetzen
Reinigungs-taste 13	Reinigungstaste aus dem Ventilsitzhalter herausziehen	In Ventilsitzhalter einschieben
Spiralfeder 10	Von Reinigungstaste abnehmen	Auf Reinigungstaste aufstecken
Dichtungsring Reinigungstaste 11	Vorsichtig von Reinigungs-taste abziehen	Dichtung nur erneuern, falls beschädigt, mit wärmebeständigem Gleitmittel bestreichen

**Anzugsmoment M  
und  
Schlüsselweite S**

	JA3D	
	M N·m	S mm
Schraubring 3	20	80*
Ventilsitzhalter 9	5	14
Schutzhülse 14	Mit der Hand	—

\* Durchmesser



## 8. Fehlersuche

Falls der Entwässerer nicht zufriedenstellend arbeitet, lesen Sie nochmals Kapitel 4 "Einbauhinweise" und Kapitel 5 "Rohrleitungsführung". Gehen Sie dann die nachfolgende Fehlerliste durch, um den Fehler zu orten und zu korrigieren.

Symptom	Ursachen	Gegenmaßnahmen
Kondensat läuft nicht ab (blockiert), oder Ableitung ist ungenügend	Schwimmerkugel ist beschädigt, oder voll Wasser	Schwimmerkugel ersetzen
	Ventilsitz, Schmutzsieb oder Rohrleitungen sind verstopft mit Schmutzablagerungen oder Rost	Reinigen
	Der Betriebsdruck übersteigt den maximal zulässigen Druck oder der Differenzdruck zwischen Einlass und Auslass ist zu niedrig	Prüfen, ob Auslegungsdaten mit wirklichen Betriebsdaten übereinstimmen
	Luftabschluss ist eingetreten	Einlassleitung und Pendelleitung untersuchen und mögliche Fehler beheben
Luftverlust oder Durchblasen über Auslassleitung (Blasen) (Luftleckage)	Ventilsitz ist verstopft, oder Rost und Schmutz haben sich unter der Schwimmerkugel abgelagert	Reinigen
	Ventilsitz ist beschädigt	Ventilsitz ersetzen
	Schwimmerkugel ist beschädigt oder verschmutzt	Schwimmerkugel reinigen oder ersetzen
	Druckluftentwässerer in zu großer Schräglage eingebaut	Entwässerer innerhalb der Schräglagentoleranz einbauen
	Druckluftentwässerer vibriert	Einlassleitung verlängern und besser unterstützen
Leckage aus Gehäuse	Dichtungen sind abgenutzt oder beschädigt	Dichtungen ersetzen
	Anzugsmoment von Gehäuseschrauben oder Stopfen zu gering	Mit vorgeschriebenem Anzugsmoment anziehen (seite 15)
Schwimmerkugel ist oft beschädigt	Häufiger Wasserschlag	Rohrleitungen untersuchen und mögliche Fehler beheben

## 9. Garantie

- 1) Garantiezeit: Ein Jahr nach Lieferung.
- 2) Falls das Produkt innerhalb der Garantiezeit, aus Gründen die TLV CO., LTD. zu vertreten hat, nicht der Spezifikation entsprechend arbeitet, oder Fehler an Material oder Verarbeitung aufweist, wird es kostenlos ersetzt oder repariert.
- 3) Von der Produktgarantie ausgenommen sind kosmetische Mängel sowie Beschädigungen des Produktäußeren. Die Garantie erlischt außerdem in den folgenden Fällen:
  1. Schäden, die durch falschen Einbau oder falsche Bedienung hervorgerufen werden.
  2. Schäden, die durch Verschmutzungen, Ablagerungen oder Korrosion usw. auftreten.
  3. Schäden, die durch falsches Auseinandernehmen und Zusammenbau, oder ungenügende Inspektion und Wartung entstehen.
  4. Schäden verursacht durch Naturkatastrophen und Unglücksfälle.
  5. Unglücksfälle und Schäden aus anderen Gründen, die von TLV CO., LTD. nicht zu vertreten sind.
- 4) TLV CO., LTD. haftet nicht für Folgeschäden.

## 4. Installation correcte

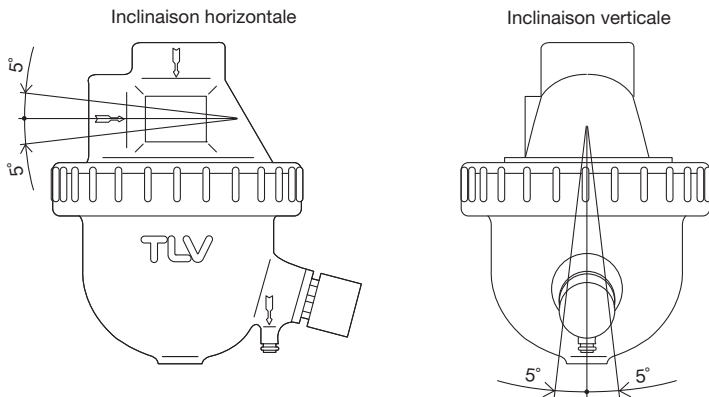


**ATTENTION**

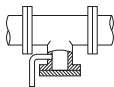
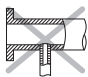
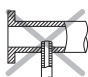
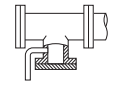
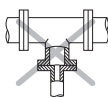
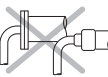
- Tout installation, inspection, entretien, réparation, démontage, ajustement et ouverture/fermeture de vanne doit être fait uniquement par une personne formée à l'entretien.
- Prendre des mesures appropriées afin d'éviter que des personnes n'entrent en contact direct avec les ouvertures du produit.
- Ne pas utiliser une force excessive lors du raccord de la version taraudée du purgeur d'air sur la tuyauterie.
- Utiliser le purgeur d'air dans des conditions où le gel ne se produit pas.
- Ne pas utiliser le purgeur d'air dans des conditions où des coups de bélier peuvent se produire.

1. Ne pas oublier d'ôter toutes les étiquettes protectrices avant l'installation.
2. Avant d'installer le purgeur, purger la conduite d'entrée afin d'en retirer l'huile et les saletés.
3. Le purgeur peut être installé avec la conduite d'arrivée du condensât raccordée horizontalement et le tuyau d'équilibrage de la pression raccordé verticalement, ou vice-versa.
4. Installer des soupapes d'arrêt à l'entrée du purgeur et sur le tuyau d'équilibrage de la pression pour pouvoir isoler le purgeur en cas de défaillance ou d'entretien.
5. Installer le purgeur dans la section la plus basse de la conduite ou de l'équipement, de façon à ce que le condensât coule naturellement vers le purgeur, par gravité. La conduite d'entrée devrait être la plus courte et la moins courbée possible.
6. Installer le purgeur en tenant compte des limites d'inclinaison, comme illustré ci-dessous. S'assurer aussi que la flèche sur le corps pointe dans la direction du flux de condensât.
7. Il est conseillé de raccorder un tuyau flexible à l'orifice de sortie du purgeur pour évacuer le condensât vers un collecteur ou une rigole d'écoulement se trouvant à proximité.
8. Lors de l'assemblage des tuyauteries, prévoir un support convenable des conduites à l'intérieur d'un intervalle de 800 mm de chaque côté du purgeur.
9. L'utilisation de raccords est recommandée pour faciliter la connexion et la déconnexion du purgeur.
10. Raccorder un tuyau d'équilibrage de la pression au purgeur et au réservoir-collecteur, ou à la section à air de la conduite principale (voir page 18).

Limites d'inclinaison



## 5. Disposition des conduites

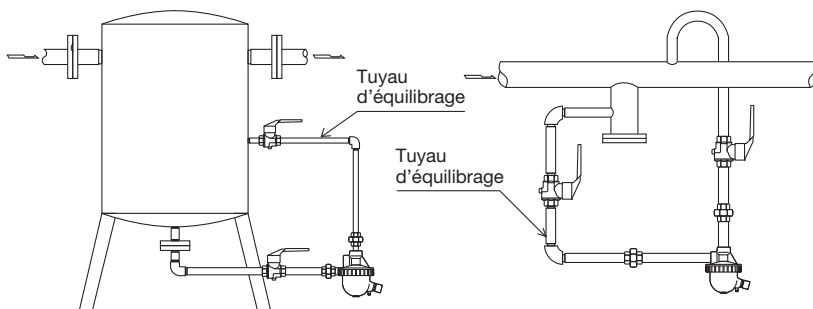
Condition requise	Correct	Incorrect
Installer un séparateur de saletés d'un diamètre approprié.		 Diamètre trop petit.
S'assurer que le flux de condensât n'est pas obstrué.		 Diamètre trop petit et l'entrée fait saillie dans la conduite.
Pour empêcher l'entrée de rouille et d'écaille dans le purgeur, connecter le tuyau d'entrée 25-50 mm au-dessus de la base du tuyau en T.		 De la rouille et de l'écaille pénètrent le purgeur avec le condensât.
Lorsque le purgeur est installé en bout de conduite, s'assurer que rien n'obstrue le flux de condensât.		 Le condensat s'accumule dans la conduite.

Vérifier que les conduites raccordées au purgeur aient été installées correctement.

1. Est-ce que le diamètre de la conduite est approprié?
2. Est-ce que le purgeur à été installé en respectant les limites d'inclinaison, et avec la flèche sur le corps pointant dans la direction du flux?
3. Est-ce qu'un espace suffisant à été prévu pour l'entretien?
4. Est-ce que des soupapes d'arrêt ont été installées à l'entrée du purgeur et sur le tuyau d'équilibrage de la pression?
5. Est-ce que la conduite d'entrée est la plus courte et la moins courbée possible, et installée de façon à ce que le condensât coule vers le purgeur naturellement?
6. Est-ce que le tuyautage à été fait correctement, tel qu'illustré dans le tableau ci-dessus?
7. Est-ce qu'un tuyau d'équilibrage de la pression a été raccordé au purgeur et au réservoir-collecteur, ou à la section à air de la conduite principale, comme illustré ci-dessous?

Réservoir-collecteur

Conduite d'air principale



Français

## 6. Inspection en état de marche

Une inspection visuelle peut être faite pour décider s'il y a lieu de procéder à un entretien ou à une réparation immédiate, au cas où le purgeur est ouvert à l'atmosphère. Utiliser du matériel de diagnostic, comme par exemple un stéthoscope ou un thermomètre si le condensât n'est pas évacué dans l'atmosphère.

Fonctionnement normal:	Du condensât est évacué de façon continue, et un bruit de flux est audible. Lorsqu'il n'y a que très peu de condensât, il n'y a quasiment aucun bruit de flux.
Bloqué:	Pas d'évacuation de condensât.
Grosse fuite:	De l'air s'échappe continûment de l'orifice de sortie, et il y a un bruit continu de torrent sifflant.
Fuite d'air:	De l'air s'échappe de l'orifice de sortie avec le condensât, et il y a un bruit sifflant.

Si le purgeur présente des signes de blocage, de fuite d'air ou de fuite totale, procédez à une purge manuelle en enfonçant le plongeur plusieurs fois du bout du doigt, afin d'expulser l'huile et les saletés par l'orifice. Si ceci ne résout pas le problème, suivez les instructions données au chapitre 8 "Détection des problèmes".

## 7. Contrôle & Entretien

Des inspections périodiques devraient être mises en œuvre au moins deux fois par an, ou bien aux intervalles habituels. Un purgeur d'air défectueux peut être à l'origine de pertes dues à des fuites d'air.



**AVERTISSEMENT**

NE JAMAIS soumettre le flotteur directement à de la chaleur. Le flotteur pourrait exploser suite à une augmentation de la pression interne, et causer des accidents pouvant entraîner des blessures sérieuses ou des dégâts aux installations.



**ATTENTION**

- Tout installation, inspection, entretien, réparation, démontage, ajustement et ouverture/fermeture de vanne doit être fait uniquement par une personne formée à l'entretien.
- Avant de vouloir ouvrir le purgeur, fermer la soupape d'admission ainsi que la soupape du tuyau d'équilibrage, et attendre que le purgeur soit refroidi. Diminuer ensuite la pression interne, jusqu'à atteindre la pression atmosphérique, en enfonçant la goupille de nettoyage avec un doigt pour permettre au condensât et à l'air de s'échapper. Le non-respect de ces consignes peut être à l'origine de brûlures ou de blessures.
- Utiliser les composants appropriés et NE JAMAIS tenter de modifier le purgeur.

### Procédure d'inspection des pièces

Corps, couvercle	Vérifier qu'il n'y ait pas de saletés, de graisse, de pellicule d'huile, de rouille ou d'écaïlle à l'intérieur
Joints	Vérifier qu'ils ne soient ni gondolés ni endommagés
Crépine	Vérifier qu'elle ne soit ni encrassée, ni corrodée, ni endommagée
Flotteur	Vérifier qu'il ne soit ni déformé, ni endommagé, ni recouvert d'une pellicule d'huile, ni rempli d'eau
Joint torique de la goupille de nettoyage	Vérifier qu'il ne soit ni gondolé ni endommagé
Ouverture du siège de soupape	Vérifier qu'il n'y ait pas de rouille, d'écaïlle, de pellicule d'huile, d'usure ou de dégâts

<b>Retrait et remplacement des pièces</b> (suivre l'ordre inverse pour le rassembleage)		
Pièce & No.	Pendant le démontage	Pendant le rassembleage
Raccord à vis 3	Tenir le corps du purgeur d'une main et dévisser le raccord avec une clé à tuyau, et retirer le corps par le bas	Tenir d'une main le corps du purgeur contre le couvercle, par le bas, et resserrer le raccord avec l'autre main; serrer ensuite avec le moment de torsion approprié (voir tableau ci-dessous)
Couvercle 2	L'on peut laisser le couvercle raccordé aux tuyauteries s'il y a suffisamment d'espace pour faire l'inspection par-dessous	
Crépine 5	Retirer la crépine du corps	Insérer la crépine dans sa rainure, dans la jante se trouvant sur le corps
Joint de couvercle 6	Retirer le joint	Remplacer uniquement si déformé ou endommagé
Flotteur 4	Retirer soigneusement, ne pas griffer la surface	Soigneusement insérer le flotteur. Ne pas griffer sa surface
Support-siège de soupape 9	Retirer le support-siège de soupape et le siège de soupape ensemble, avec une clé à vis	Serrer avec le moment de torsion approprié (voir tableau ci-dessous)
Joint de support 8	Retirer le joint de support du siège de soupape	Remplacer uniquement si déformé ou endommagé
Siège de soupape 7	Retirer le siège de son support	Remplacer uniquement si usé ou endommagé
Douille protectrice 14	Dévisser à la main	Resserrer à la main
Anneau tendeur 12	Retirer avec une tenaille pour anneaux tendeurs	Replacer avec une tenaille pour anneaux tendeurs
Goupille de nettoyage 13	La tirer hors du support du siège de soupape	L'insérer dans le support du siège de soupape
Joint torique de la goupille de nettoyage 11	Soigneusement retirer le joint	Remplacer uniquement si déformé ou endommagé; enduire de graisse résistante à la chaleur
Ressort spiral 10	Retirer de la goupille	Replacer dans la goupille

<b>Moments de torsion M et Ouvertures de clé C</b>	JA3D	
	M N·m	C mm
Raccord à vis 3	20	80*
Support-siège de soupape 9	5	14
Douille protectrice 14	Serrer à la main	—

\* Diamètre

## 8. Détection des problèmes

Si le niveau de performances escompté n'est pas atteint après l'installation du purgeur d'air, relire les parties 4 "Installation correcte" et 5 "Disposition des conduites", et vérifier les points suivants de façon à prendre les mesures appropriées.

Problème	Cause	Remède
Pas de décharge de condensât (bloqué) ou peu de décharge de condensât	Le flotteur est endommagé ou rempli de condensât	Remplacer le flotteur
	L'orifice, la crépine ou les tuyaux sont bouchés par de la rouille ou des saletés	Nettoyer
	La pression de fonctionnement du purgeur dépasse la pression maximale autorisée, ou bien la pression différentielle est insuffisante	Comparer les conditions de fonctionnement avec les spécifications
	Bouchons d'air	Vérifier et corriger le tuyau d'équilibrage et la disposition du tuyau d'entrée
De l'air est évacué ou s'échappe de l'orifice de sortie du purgeur (soufflage) (fuite d'air)	L'orifice est encrassé ou il y a accumulation de rouille et d'écaille sous le flotteur	Nettoyer
	L'orifice est endommagé	Remplacer l'orifice
	Le flotteur est déformé ou couvert d'écaille	Nettoyer/remplacer le flotteur
	Le purgeur est installé au-dessus de l'angle maximal d'inclinaison autorisé	Corriger l'installation
	Le purgeur vibre	Rallonger les tuyauteries d'entrée et les attacher fermement
De l'air fuit d'un endroit autre que l'orifice de sortie du purgeur	Joints déteriorés ou endommagés	Remplacer les joints
	Un mauvais moment de torsion a été utilisé pour le couvercle	Resserrer avec le moment de torsion approprié (page 20)
Le flotteur est fréquemment endommagé	Coups de bélier	Examiner les conduites afin de détecter les causes potentielles de coups de bélier

## 9. Garantie

- Durée de la garantie: Un an à partir de la livraison du produit.
- Champ d'application de la garantie: TLV CO., LTD. garantit à l'acheteur originel que ce produit est libre de tout matériau ou main d'œuvre défectueux. Sous cette garantie, le produit sera réparé ou remplacé, au choix de TLV CO., LTD., sans aucun frais de pièces ou de main d'œuvre.
- Cette garantie ne s'applique pas aux défauts cosmétiques ni aux produits dont l'extérieur a été endommagé ou mutilé; elle ne s'applique pas non plus dans les cas suivants:
  - Dysfonctionnements dus à toute installation, utilisation ou maniement impropre par un agent de services autre que ceux agréés par TLV CO., LTD.
  - Dysfonctionnements attribuables aux saletés, dépôts, rouille, etc...
  - Dysfonctionnements dus à un démontage et/ou à un rassemblement inconvenant, ou à tout contrôle ou entretien inadéquat, par un agent autre que ceux agréés par TLV CO., LTD.
  - Dysfonctionnements dus à toute catastrophe ou force naturelle.
  - Accidents ou dysfonctionnements dus à toute autre cause échappant au contrôle de TLV CO., LTD.
- En aucun cas, TLV CO., LTD. ne sera responsable des dégâts économiques ou immobiliers consécutifs.

**For Service or Technical Assistance:**

Contact your **TLV** representative or your regional **TLV** office.

**Für Reparatur und Wartung:**

Wenden Sie sich bitte an Ihre **TLV** Vertretung oder an eine der **TLV** Niederlassungen.

**Pour tout service ou assistance technique:**

Contactez votre agent **TLV** ou votre bureau régional **TLV**.

**USA and Canada: TLV CORPORATION**

**USA und Kanada:** 13901 South Lakes Drive, Charlotte,  
**E.U. et le Canada:** NC 28273-6790, **U.S.A.**

Tel: [1]-704-597-9070

Fax: [1]-704-583-1610

**Mexico: TLV ENGINEERING S. A. DE C.V.**

**Mexiko:** San Andrés Atoto No. 12, Col. San Andrés Atoto 53500,  
**Mexique:** Naucalpan, Edo. de México, **Mexico**

Tel: [52]-55-5359-7949

Fax: [52]-55-5359-7585

**Argentina: TLV ENGINEERING S. A.**

**Argentinien:** Av. Mitre 775, B1603CQH Villa Martelli,  
**Argentine:** Pcia. Buenos Aires, **Argentina**

Tel: [54]-(0)11-4760-8401

Fax: [54]-(0)11-4761-6793

**Europe: TLV EURO ENGINEERING GmbH**

**Europa:** Daimler-Benz-Straße 16-18,  
**Europe:** 74915 Waibstadt, **Germany**

Tel: [49]-(0)7263-9150-0

Fax: [49]-(0)7263-9150-50

**United Kingdom: TLV EURO ENGINEERING UK LTD.**

**Großbritannien:** Star Lodge, Montpellier Drive, Cheltenham,  
**Royaume Uni:** Gloucestershire GL50 1TY, **U.K.**

Tel: [44]-(0)1242-227223

Fax: [44]-(0)1242-223077

**France: TLV EURO ENGINEERING FRANCE SARL**

**Frankreich:** Parc d'Ariane 2, bât. C, 290 rue Ferdinand Perrier,  
**France:** 69800 Saint Priest, **France**

Tel: [33]-(0)4-72482222

Fax: [33]-(0)4-72482220

**Oceania: TLV PTY LIMITED**

**Ozeanien:** Unit 22, 137-145 Rooks Road, Nunawading,  
**Océanie:** Victoria 3131, **Australia**

Tel: [61]-(0)3-9873 5610

Fax: [61]-(0)3-9873 5010

**Southeast Asia: TLV PTE LTD**

**Südostasien:** 66 Tannery Lane, #03-10B Sindo Building,  
**Asie du Sud-Est:** Singapore 347805

Tel: [65]-6747 4600

Fax: [65]-6742 0345

**China: TLV SHANGHAI CO., LTD.**

**China:** Room 1306, No. 103 Cao Bao Road,  
**Chine:** Shanghai, **China** 200233

Tel: [86]-(0)21-6482-8622

Fax: [86]-(0)21-6482-8623

**Malaysia: TLV ENGINEERING SDN. BHD.**

**Malaysien:** 8 & 8A, Jalan BP 6/6, Bandar Bukit Puchong,  
**Malaisie:** 47120 Puchong, Selangor, **Malaysia**

Tel: [60]-3-8065-2928

Fax: [60]-3-8065-2923

**Korea: TLV INC.**

**Korea:** #302-1 Bundang Technopark B, Yatap, Bundang,  
**Corée:** Seongnam, Gyeonggi, 463-760 **Korea**

Tel: [82]-(0)31-726-2105

Fax: [82]-(0)31-726-2195

**Other countries: TLV INTERNATIONAL, INC.**

**Andere Länder:** 881 Nagasuna, Noguchi, Kakogawa,  
**Autres pays:** Hyogo 675-8511, **Japan**

Tel: [81]-(0)79-427-1818

Fax: [81]-(0)79-425-1167



---

**Manufacturer:** **TLV** CO., LTD.  
**Hersteller:** 881 Nagasuna, Noguchi, Kakogawa,  
**Fabricant:** Hyogo 675-8511, **Japan**

Tel: [81]-(0)79-422-1122  
Fax: [81]-(0)79-422-0112

---

Printed on recycled paper.  
Auf Recycling-Papier gedruckt.  
Imprimé sur du papier recyclé.

Rev. 8/2013 (M)