

INSTRUCTION MANUAL

Keep this manual in a safe place for future reference

TLV BALANCED PRESSURE THERMOSTATIC
STEAM TRAPS LV6 SERIES

EINBAU- UND BETRIEBSANLEITUNG

Gebrauchsanleitung leicht zugänglich aufbewahren

TLV THERMISCHE KAPSEL-KONDENSATABLEITER
LV6 SERIE

MANUEL D'UTILISATION

Conserver ce manuel dans un endroit facile d'accès

TLV PURGEURS THERMOSTATIQUES À PRESSION
ÉQUILIBRÉE GAMME LV6

操作说明书

请务必妥善保管此说明书，以备日后使用。

TLV 洁净型蒸汽疏水阀
LV6 系列

Clean Steam Trap

LV6-CE / LV6-SF / LV6-P / LV6-EP



TLV® CO., LTD.

Copyright (C) 2022 by TLV CO., LTD. All rights reserved.



English

Deutsch

Français

中文

EAC

Introduction

Before beginning installation or maintenance, please read this manual to ensure correct use of the product. Keep the manual in a safe place for future reference.

The LV6 clean steam traps can be used without adjustment for medium capacity applications up to 0.6 MPaG (85 psig). They are suitable for steam-using equipment that discharges condensate at temperatures slightly below saturation temperature and requiring high levels of sanitation such as medical sterilizers and food process equipment.

1 MPa = 10.197 kg/cm², 1 bar = 0.1 MPa

For products with special specifications or with options not included in this manual, contact TLV for instructions.

The contents of this manual are subject to change without notice.

Einführung

Bitte lesen Sie die Betriebsanleitung vor Einbau und Inbetriebnahme sorgfältig durch und bewahren Sie sie für späteren Gebrauch an einem leicht zugänglichen Ort auf.

Die thermischen Kondensatableiter der Serie LV6 für Sterilbereiche können ohne besondere Druckeinstellung für mittlere Durchsatzleistungen und Betriebsdrücke bis 6 bar ü eingesetzt werden. Sie eignen sich besonders für Anwendungen, bei denen Kondensat mit geringer Unterkühlung unter Sattdampf Temperatur abgeleitet werden soll, z. B. Reaktoren, Sterilisierapparate und Rohrleitungen.

1 bar = 0,1 MPa

Wenden Sie sich an TLV für Sonderausführungen, die nicht in dieser Einbau- und Betriebsanleitung enthalten sind.

Wir behalten uns vor, den Inhalt dieser Betriebsanleitung ohne Ankündigung zu ändern.

Introduction

Veillez lire attentivement ce manuel afin d'utiliser correctement le produit. Nous vous recommandons de le garder dans un endroit sûr pour de futures consultations.

Les purgeurs thermostatiques de vapeur pure et propre de la gamme LV6 peuvent être utilisés sans réglage sur des applications de capacité moyenne, jusqu'à une pression de 6 bar. Ces modèles conviennent aux installations de chauffage évacuant le condensât à une température légèrement inférieure à la température de saturation, telles les réacteurs, stérilisateur et lignes de distribution.


1 bar = 0,1 MPa


Pour tout produit aux spécifications particulières ou comportant des options non reprises dans ce manuel, veuillez contacter TLV.


Le contenu de ce manuel est sujet à modifications sans préavis.


1. Safety Considerations


- Read this section carefully before use and be sure to follow the instructions.
- Installation, inspection, maintenance, repairs, disassembly, adjustment and valve opening/closing should be carried out only by trained maintenance personnel.
- The precautions listed in this manual are designed to ensure safety and prevent equipment damage and personal injury. For situations that may occur as a result of erroneous handling, three different types of cautionary items are used to indicate the degree of urgency and the scale of potential damage and danger: DANGER, WARNING and CAUTION.
- The three types of cautionary items above are very important for safety; be sure to observe all of them, as they relate to installation, use, maintenance, and repair. Furthermore, TLV accepts no responsibility for any accidents or damage occurring as a result of failure to observe these precautions.

 Indicates a DANGER, WARNING or CAUTION item.

 **DANGER** Indicates an urgent situation that poses a threat of death or serious injury.

 **WARNING** Indicates that there is a potential threat of death or serious injury.

 **CAUTION** Indicates that there is a possibility of injury, or equipment/product damage.

 CAUTION	<p>Install properly and DO NOT use this product outside the recommended operating pressure, temperature and other specification ranges. Improper use may result in such hazards as damage to the product or malfunctions, which may lead to serious accidents. Local regulations may restrict the use of this product to below the conditions quoted.</p>
	<p>DO NOT subject this product to condensate loads that exceed its discharge capacity. Failure to observe this precaution may lead to condensate accumulation upstream of the product, resulting in reduced equipment performance or damage to the equipment.</p>
	<p>Take measures to prevent people from coming into direct contact with product outlets. Failure to do so may result in burns or other injury from the discharge of fluids.</p>
	<p>When disassembling or removing the product, wait until the internal pressure equals atmospheric pressure and the surface of the product has cooled to room temperature. Disassembling or removing the product when it is hot or under pressure may lead to discharge of fluids, causing burns, other injuries or damage.</p>
	<p>Be sure to use only the recommended components when repairing the product, and NEVER attempt to modify the product in any way. Failure to observe these precautions may result in damage to the product or burns or other injury due to malfunction or the discharge of fluids.</p>
	<p>Use only under conditions in which no freeze-up will occur. Freezing may damage the product, leading to fluid discharge, which may cause burns or other injury.</p>
	<p>Use under conditions in which no water hammer will occur. The impact of water hammer may damage the product, leading to fluid discharge, which may cause burns or other injury.</p>

1. Sicherheitshinweise

- Bitte lesen Sie dieses Kapitel vor Beginn der Arbeiten sorgfältig durch und befolgen Sie die Vorschriften.
- Einbau und Ausbau, Inspektion, Wartungs- und Reparaturarbeiten, Öffnen/Schließen von Armaturen, Einstellung von Komponenten, dürfen nur von geschultem Wartungspersonal vorgenommen werden.
- Die Sicherheitshinweise in dieser Einbau- und Betriebsanleitung dienen dazu, Unfälle, Verletzungen, Betriebsstörungen und Beschädigungen der Anlagen zu vermeiden. Für Gefahrensituationen, die durch falsches Handeln entstehen können, werden drei verschiedene Warnzeichen benutzt: GEFAHR; WARNUNG; VORSICHT.
- Diese drei Warnzeichen sind wichtig für Ihre Sicherheit. Sie müssen unbedingt beachtet werden, um den sicheren Gebrauch des Produktes zu gewährleisten und Einbau, Wartung und Reparatur ohne Unfälle oder Schäden durchführen zu können. TLV haftet nicht für Unfälle oder Schäden, die durch Nichtbeachtung dieser Sicherheitshinweise entstehen.



Dieses Zeichen weist auf GEFAHR; WARNUNG; VORSICHT hin.



GEFAHR

bedeutet, dass eine unmittelbare Gefahr für Leib und Leben besteht.



WARNUNG

bedeutet, dass die Möglichkeit der Gefahr für Leib und Leben besteht.



VORSICHT

bedeutet dass die Möglichkeit von Verletzungen oder Schäden an Anlagen oder Produkten besteht.

	<p>Die Einbauhinweise beachten und die spezifizierten Betriebsgrenzen NICHT ÜBERSCHREITEN. Nichtbeachtung kann zu Betriebsstörungen oder Unfällen führen. Lokale Vorschriften können zur Unterschreitung der angegebenen Werte zwingen.</p>
	<p>Das Produkt nicht bei Durchsatzmengen über der Nenn-durchsatzleistung betreiben. Nichtbeachtung kann zu Kondensatrückstau führen wodurch die Leistung der Anlage beeinträchtigt, oder deren Beschädigung verursacht wird.</p>
	<p>In sicherer Entfernung von Auslassöffnungen aufhalten und andere Personen warnen, sich fernzuhalten. Nichtbeachtung kann zu Verletzungen durch austretende Fluide führen.</p>
<p>VORSICHT</p>	<p>Vor Öffnen des Gehäuses und Ausbau von Teilen warten, bis der Innendruck sich auf Atmosphärendruck gesenkt hat und das Gehäuse auf Raumtemperatur abgekühlt ist. Nichtbeachtung kann zu Verbrennungen oder Verletzungen durch austretende Fluide führen.</p>
	<p>Zur Reparatur nur Original-Ersatzteile verwenden und NICHT VERSUCHEN, das Produkt zu verändern. Nichtbeachtung kann zu Beschädigungen führen, die Betriebsstörungen, Verbrennungen oder andere Verletzungen durch austretende Fluide verursachen.</p>
	<p>Nur in frostsicherer Umgebung einsetzen. Einfrieren kann das Produkt beschädigen, was zu Verbrennungen oder Verletzungen durch austretende Fluide führt.</p>
	<p>Nur an Stellen einbauen, an denen kein Wasserschlag eintreten kann. Wasserschlag kann das Produkt beschädigen und zu Verbrennungen oder Verletzungen durch austretende Fluide führen.</p>

1. Règles de sécurité

- Lire attentivement cette notice avant utilisation et suivre les instructions.
- Tout installation, inspection, entretien, réparation, démontage, réglage et ouverture/fermeture de vanne doit être fait uniquement par une personne formée à l'entretien.
- La liste des précautions à prendre est établie afin d'assurer votre sécurité et de prévenir des dégâts matériels et/ou des blessures sérieuses. Dans certaines situations causées par une mauvaise manipulation, trois indicateurs sont utilisés afin d'indiquer le degré d'urgence, l'échelle du dommage potentiel et le danger : DANGER, AVERTISSEMENT et ATTENTION.
- Ces 3 indicateurs sont importants pour votre sécurité ; observez les précautions de sécurité énumérées dans ce manuel pour l'installation, l'utilisation, l'entretien et la réparation du produit. TLV n'accepte aucune responsabilité en cas d'accident ou de dommage survenant à la suite d'un non-respect de ces précautions.



Indique un DANGER, un AVERTISSEMENT ou recommande une ATTENTION.



DANGER

Indique une situation d'urgence avec risque de mort ou de blessure grave.



AVERTISSEMENT

Indique une situation pouvant entraîner la mort ou des blessures graves.



ATTENTION

Indique un risque de blessure ou de dégât matériel au produit et/ou aux installations.

Installer le produit correctement et NE PAS l'utiliser en dehors de la pression et de la température maximales de fonctionnement, ni en dehors des autres plages spécifiées. Une telle utilisation peut entraîner des dommages au produit ou des dysfonctionnements, ce qui peut provoquer des brûlures ou autres blessures. Il se peut que des règlements locaux limitent l'utilisation du produit en-deçà des spécifications indiquées.

Ne pas utiliser le purgeur à des débits de condensât supérieurs à sa capacité. Le non-respect de cette consigne peut engendrer une accumulation de condensât en amont du purgeur et réduire les performances des installations, voire les endommager.

Prendre les mesures appropriées afin d'éviter que des personnes n'entrent en contact direct avec les ouvertures du produit. Le non-respect de cette règle peut provoquer des brûlures ou autres blessures sérieuses dues à l'écoulement des fluides.



ATTENTION

En cas de démontage ou de manipulation du produit, attendre que la pression interne soit égale à la pression atmosphérique et que la surface du produit soit complètement refroidie. Le non-respect de cette règle peut provoquer des brûlures ou autres dommages dus à l'écoulement des fluides.

En cas de réparation, utiliser uniquement les pièces recommandées et NE JAMAIS ESSAYER de modifier le produit. Le non-respect de cette règle peut entraîner des dommages au produit, ou des brûlures et autres blessures sérieuses dues au dysfonctionnement du produit ou à l'écoulement des fluides.

N'utiliser que dans des conditions où le gel ne se produit pas. Le gel peut endommager le produit et provoquer l'écoulement des fluides, et causer des brûlures ou autres blessures sérieuses.

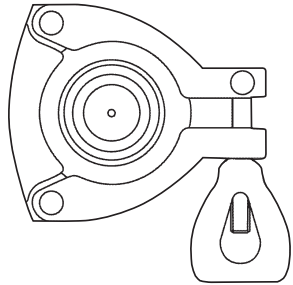
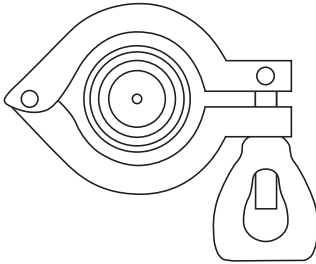
Utiliser le produit dans des conditions où il n'y a aucun coup de bélier. L'impact d'un coup de bélier peut endommager le produit et provoquer l'écoulement des fluides, ainsi que des brûlures ou des blessures graves.

2. Configuration Aufbau Configuration

LV6-CE / LV6-SF

LV6-P / LV6-EP

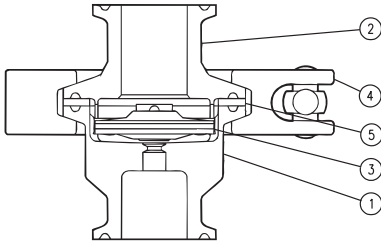
English



Deutsch



Direction of inlet flow from the top
Durchflussrichtung von oben
Écoulement vers le bas



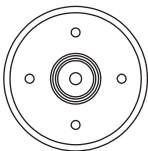
Français

No.	Name
1	Lower Body
2	Upper Body
3	X-element
4	Body Clamp
5	Body Gasket

Nr.	Bauteil
1	Gehäuseunterteil
2	Gehäuseoberteil
3	X-Element
4	Gehäuse-Clamp
5	Gehäusedichtung

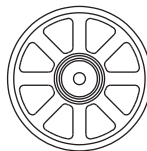
N°	Désignation
1	Corps inférieur
2	Corps supérieur
3	Élément X
4	Collier de serrage
5	Joint du corps

LV6-CE



Standard X-element
Standard X-Element
Élément X standard

LV6-SF / LV6-P* / LV6-EP*



Free-draining X-element
Freiablaufendes X-Element
Élément X à écoulement libre

*Electro-polished

*Elektro-poliert

*Polissage électrolytique

3. Exploded View Einzelteile Pièces détachées

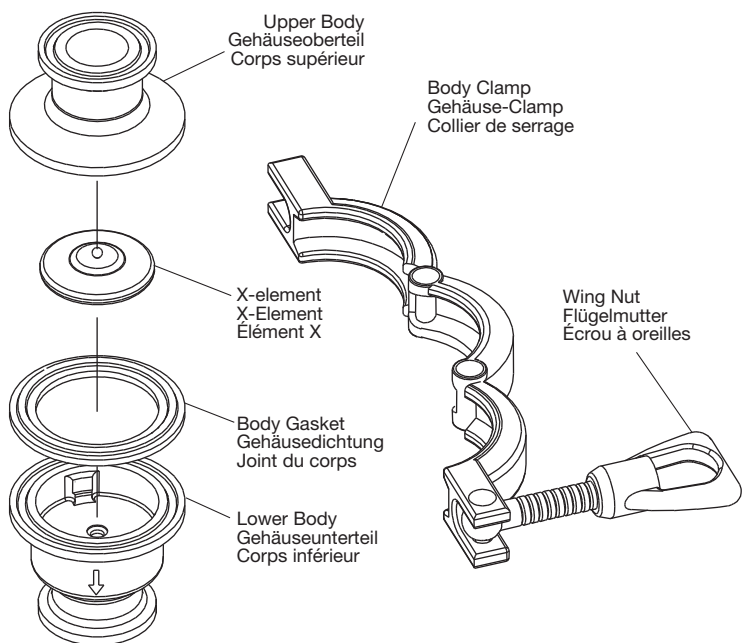


Figure shows 3-piece body clamp
Abbildung zeigt 3-teilige Gehäuseklammer
Collier de serrage en trois parties illustré

English

Deutsch

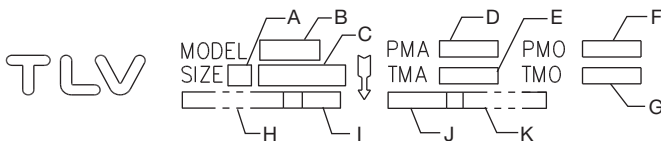
Français

4. Specifications Technische Daten Données techniques

Refer to the product body for detailed specifications.

Die technischen Daten stehen auf dem Gehäuse.

Les données techniques sont inscrites sur le corps.



A Nominal Diameter
Größe/DN
Dimension/DN

C Material
Werkstoff
Matériau

E Maximum Allowable Temperature*
Maximal zulässige Temperatur*
Température maximale admissible*

G Maximum Operating Temperature
Maximale Betriebstemperatur
Température de fonctionnement maximale

I Production Lot Number
Fertigungslosnummer
Lot de production n°

K Connection Standard No.
Anschlussnorm-Nr.
N° standard de raccordement

B Model
Typ
Modèle

D Maximum Allowable Pressure*
Maximal zulässiger Druck*
Pression maximale admissible*

F Maximum Operating Pressure
Maximaler Betriebsdruck
Pression de fonctionnement maximale

H C No.**

J Connection Standard
Anschlussnorm
Standard de raccordement

* Maximum allowable pressure (PMA) and maximum allowable temperature (TMA) are **PRESSURE SHELL DESIGN CONDITIONS, NOT OPERATING CONDITIONS.**

** C No. (Charge / Mill No.) is displayed for products with options. This item is omitted when there are no options.

* Maximal zulässiger Druck (PMA) und maximal zulässige Temperatur (TMA) sind **AUSLEGUNGSDATEN, NICHT BETRIEBSDATEN.**

** Die C No. (Charge / Mill No.) wird angegeben bei Typen mit Optionen. Bei Typen ohne Optionen bleibt diese Stelle frei.

* Pression maximale admissible (PMA) et température maximale admissible (TMA) sont les **CONDITIONS DE CONCEPTION, PAS LES CONDITIONS DE FONCTIONNEMENT.**

** Le C No. (Charge / Mill No.) est indiqué pour les modèles avec options. Ce numéro ne figure pas sur les modèles sans options.



CAUTION

To avoid malfunctions, product damage, accidents or serious injury, install properly and **DO NOT** use this product outside the specification range. Local regulations may restrict the use of this product to below the conditions quoted.



VORSICHT

Die Einbauhinweise beachten und die spezifizierten Betriebsgrenzen **NICHT ÜBERSCHREITEN.** Nichtbeachtung kann zu Betriebsstörungen oder Unfällen führen. Lokale Vorschriften können zur Unterschreitung der angegebenen Werte zwingen.



ATTENTION

Installer le produit correctement et **NE PAS** l'utiliser en dehors des plages spécifiées. En cas de dépassement des limites données, des dysfonctionnements ou accidents pourraient survenir. Il se peut que des règlements locaux limitent l'utilisation du produit en-deçà des spécifications indiquées.

5. Proper Installation



- Installation, inspection, maintenance, repairs, disassembly, adjustment and valve opening/closing should be carried out only by trained maintenance personnel.
 - Take measures to prevent people from coming into direct contact with product outlets.
 - Install for use under conditions in which no freeze-up will occur.
 - Install for use under conditions in which no water hammer will occur.
1. Before installation, be sure to remove all protective seals.
 2. Before installing the product, blow out the inlet piping to remove any piping scraps, dirt and oil. Close the inlet valve after blowdown.
 3. Install the product so that the arrow on the body is pointing in the direction of flow. Please note that this product is intended for installation on vertical piping, and the direction of inlet flow must be from the top.
 4. Install condensate outlet piping.
 5. Open the inlet and outlet valves and check to make sure that the product functions properly.
 6. After steam has passed through the piping, allow the trap to cool and then further tighten the clamp.

6. Operational Check

A visual inspection can be carried out to aid in determining the necessity for immediate maintenance or repair, if the trap is open to atmosphere. If the trap does not discharge to atmosphere, use diagnostic equipment such as a stethoscope or thermometer.

Normal:	During either intermittent or continual condensate discharge, flash steam is discharged and the sound of flow can be heard.
Blocked:	No condensate is discharged. The trap is quiet, making no noise, and the surface temperature of the trap is low.
Blowing:	Live steam continually flows from the outlet and there may be a high-pitched whistling sound.
Steam Leakage:	Live steam is discharged through the trap outlet together with the condensate, and there may be a high-pitched whistling sound.

7. Inspection and Maintenance

Operational inspections should be performed at least twice per year, or as called for by trap operating conditions. Steam trap failure may result in a temperature drop in the equipment, poor product quality or losses due to steam leakage.



- Installation, inspection, maintenance, repairs, disassembly, adjustment and valve opening/closing should be carried out only by trained maintenance personnel.
- Before attempting to open the trap, close the inlet and outlet isolating valves and wait until the body has cooled completely. Failure to do so may result in burns.
- Be sure to use the proper components and NEVER attempt to modify the product.

Parts Inspection Procedure	
Gasket	Check for warping or damage
X-element and Body Valve Seat areas	Check for scratches, foreign matter or oil film
Body Interior	Check for foreign matter build-up, oil film, scratches and wear

Disassembly / Reassembly (to reassemble, follow procedures in reverse)		
Part & No.	Disassembly	Reassembly
Body Clamp 4	Loosen the wing nut then remove the body clamp	Tighten wing nut to the proper torque; open inlet valve and allow live steam to enter and heat the trap, then close the inlet valve; after equalizing internal and atmospheric pressures and allowing the trap surface to cool, tighten wing nut to the proper torque again
Upper Body 2 Lower Body 1	Take apart without scratching the gasket sealing surfaces	With the gasket in place, gently place the upper body on the lower body
Body Gasket 5	Remove being careful not to scratch sealing surfaces	Replace with a new gasket if damaged
X-element 3	Grasp the steel ball on the top of the X-element and remove	Make sure the X-element is right side up; insert gently into the lower body

Tightening Torque		
Part Name	Torque (N-m)	Torque (lbf-ft)
Wing Nut (body clamp)	8	5.9

1 N-m \approx 10 kg-cm

8. Troubleshooting

If the expected performance is unachievable after installation of the steam trap, read chapter 5 again and check the following points to take appropriate corrective measures.

Problem	Cause	Remedy
No condensate is discharged or discharge is poor (blocked)	X-element is sticking to the valve seat	Clean parts
	Valve seat is blocked	Clean valve area of the lower body or replace lower body
	Trap operating pressure exceeds the maximum specified pressure, or there is insufficient pressure differential between the trap inlet and outlet	Compare specifications and actual operating conditions
Steam is discharged or leaks from the outlet (blowing) (steam leakage)	Foreign matter has built-up of between the X-element valve and valve seat	Clean parts
	X-element valve and/or valve seat on the lower body are damaged	Replace with new X-element and/or replace with new lower body
	X-element is broken	Replace with new X-element
	Improper installation	Correct the installation
	Trap vibration	Lengthen inlet piping and fasten securely
Steam leaks from a place other than the outlet	Gasket deterioration or damage	Replace with new gasket
	Improper tightening torque was used on wing nut	Tighten to the proper torque
	The piping has been forcibly joined using a coupling with the incorrect bore	Correct the piping

5. Einbauhinweise



- Einbau und Ausbau, Inspektion, Wartungs- und Reparaturarbeiten, Öffnen/Schließen von Armaturen, Einstellung von Komponenten, dürfen nur von geschultem Wartungspersonal vorgenommen werden.
- In sicherer Entfernung von Auslassöffnungen aufhalten und andere Personen warnen, sich fern zu halten.
- Kondensatableiter in frostsicherer Umgebung einbauen.
- Kondensatableiter nur dort einbauen, wo kein Wasserschlag eintreten kann.

1. Vor dem Einbau die Transport-Schutzkappen entfernen.
2. Vor dem Einbau die Leitung durchblasen, um Öl und Verschmutzungen zu entfernen. Danach das Einlassventil schließen.
3. Den Kondensatableiter so einbauen, dass der Pfeil auf dem Gehäuse in Durchflussrichtung zeigt. Beachten, dass der Typ LV6 für vertikalen Einbau konstruiert ist und die Durchflussrichtung von oben nach unten ist.
4. Es muss eine Kondensatauslassleitung angeschlossen werden.
5. Einlass- und Auslassventile öffnen und prüfen, ob der Kondensatableiter richtig funktioniert.
6. Nachdem Dampf durch den Kondensatableiter geströmt ist, warten bis er abgekühlt ist, dann die Gehäusemutter nochmals festziehen.

6. Funktionsprüfung

Falls der Kondensatableiter das Kondensat ins Freie abführt, können visuelle Inspektionen einen Hinweis geben, ob sofortige Wartung oder Reparatur notwendig ist. An Kondensatrückführleitungen angeschlossene Kondensatableiter können mit geeigneten Messgeräten, z. B. Stethoskop oder Thermometer, geprüft werden.

Normal:	Kondensat wird kontinuierlich oder diskontinuierlich unter Bildung von Spannungsdampf abgeleitet. Ein entsprechendes Fließgeräusch ist zu hören.
Blockiert:	Kondensatabfluss nicht feststellbar. Der Kondensatableiter macht kein Geräusch und seine Oberflächentemperatur ist niedrig.
Kondensatableiter bläst:	Sattdampf tritt kontinuierlich an der Auslassseite aus, wobei häufig auch ein pfeifendes Geräusch hörbar ist.
Dampfverlust:	Sattdampf, vermischt mit Kondensat, tritt an der Auslassseite aus, wobei häufig auch ein pfeifendes Geräusch hörbar ist.

7. Inspektion und Wartung

Es wird empfohlen, mindestens zweimal pro Jahr oder, je nach Betriebsweise, in kürzeren Zeitabständen eine Prüfung vorzunehmen. Fehlerhafte Kondensatableiter führen zu unerwünschten Dampfverlusten.



- Einbau und Ausbau, Inspektion, Wartungs- und Reparaturarbeiten, Öffnen/Schließen von Armaturen, Einstellung von Komponenten, dürfen nur von geschultem Wartungspersonal vorgenommen werden.
- Vor dem Öffnen des Kondensatableiters sind die Absperrarmaturen auf beiden Seiten zu schließen. Gehäuse auf Raumtemperatur abkühlen lassen. Nichtbeachtung kann zu Verbrennungen führen.
- Zur Reparatur nur Original-Ersatzteile verwenden und NICHT VERSUCHEN, das Produkt zu verändern.

Überprüfung der Einzelteile	
Gehäusedichtung	Auf Verformung oder Beschädigung prüfen
X-Element und Ventilsitzfläche	Auf Kratzer, Schmutzablagerungen, oder Ölfilm prüfen
Gehäuseinnenraum	Auf Schmutzablagerungen, Ölfilm, Kratzer oder Abnutzung prüfen

Ausbau und Einbau der Teile (Einbau erfolgt in umgekehrter Reihenfolge)		
Bauteil & Nr.	Ausbau	Einbau
Gehäuseklammer 4	Flügelmutter lösen und Gehäuseklammer abnehmen	Flügelmutter mit vorgeschriebenem Anzugsmoment anziehen, Einlassventil öffnen, Sattdampf zum Anheizen des Kondensatableiter einströmen lassen, dann Einlassventil schließen; nach Ausgleich von Innendruck und Atmosphärendruck und Abkühlung des Kondensatableiter die Flügelmutter erneut mit vorgeschriebenem Moment anziehen
Gehäuse-Oberteil 2, Unterteil 1	Auseinandernehmen ohne die Dichtflächen zu zerkratzen	Mit eingesetzter Gehäuseichtung vorsichtig das Gehäuseoberteil auf das Gehäuseunterteil aufsetzen
Gehäuseichtung 5	Abnehmen ohne die Dichtflächen zu zerkratzen	Dichtung erneuern falls beschädigt
X-Element 3	Mit Flachzange die Stahlkugel oben am X-Element fassen und herausheben	In richtiger Einbaulage (Kugel oben) vorsichtig in das Gehäuseunterteil einsetzen

Anzugsmoment	
Bauteil	Anzugsmoment (N·m)
Flügelmutter (Gehäuseklammer)	8

8. Fehlersuche

Falls der Kondensatableiter nicht zufriedenstellend arbeitet, lesen Sie nochmals Kapitel 5. Dann gehen Sie die nachfolgende Fehlerliste durch, um den Fehler zu orten und zu korrigieren.

Symptome	Ursachen	Gegenmaßnahmen
Kondensat läuft nicht ab (blockiert) oder Ableitung ist ungenügend	X-Element klebt am Ventilsitz	Reinigen
	Ventilsitz ist verstopft	Ventilsitz im Gehäuseunterteil reinigen oder Gehäuseunterteil ersetzen
	KA wird bei Druck über zulässigem Maximaldruck betrieben oder der Differenzdruck ist ungenügend	Prüfen, ob Auslegungsdaten mit Betriebsdaten übereinstimmen
Dampfverlust oder Durchblasen über Auslassleitung	Verschmutzung zwischen X-Element und Ventilsitz	Reinigen
	X-Element und/oder Ventilsitz im Gehäuseunterteil sind abgenutzt oder beschädigt	X-Element und/oder Gehäuseunterteil ersetzen
	X-Element ist gebrochen	X-Element ersetzen
	Falsche Einbaulage	Einbaulage berichtigen
	Kondensatableiter vibriert	Rohrleitungen besser unterstützen
Dampfverlust an anderer Stelle	Gehäusedichtung ist beschädigt	Gehäusedichtung ersetzen
	Ungenügendes Anzugsmoment der Flügelmutter	Auf vorgeschriebenes Anzugsmoment anziehen
	Rohrleitungen wurden mit falscher Rohrklammer oder falschem Rohrdurchmesser angeschlossen	Rohrleitungsanschlüsse korrigieren

5. Installation correcte



ATTENTION

- Tout installation, inspection, entretien, réparation, démontage, réglage et ouverture/fermeture de vanne doit être fait uniquement par une personne formée à l'entretien.
- Prendre des mesures appropriées afin d'éviter que des personnes n'entrent en contact direct avec les ouvertures du produit.
 - Utiliser le purgeur dans des conditions où le gel ne se produit pas.
 - Ne pas utiliser le purgeur dans des conditions où des coups de bélier peuvent se produire.
1. Ne pas oublier d'ôter toutes les étiquettes protectrices avant l'installation.
 2. Avant l'installation, souffler la tuyauterie d'entrée afin d'en retirer l'huile, les saletés et les fragments de conduite. Fermer la soupape d'entrée après cette purge.
 3. Installer le produit de façon à ce que la flèche sur le corps pointe dans le sens du flux. Notez que ce produit est conçu pour une installation verticale et un écoulement vers le bas.
 4. Installer une conduite de sortie du condensât.
 5. Ouvrir les soupapes d'entrée et de sortie et vérifier que le produit fonctionne correctement.
 6. Après le passage de la vapeur par les tuyauteries, laisser refroidir le purgeur puis resserrer le collier de serrage.

6. Vérification de fonctionnement

Une inspection visuelle permet de déterminer si un entretien ou une réparation immédiate sont nécessaires au cas où le purgeur est ouvert à l'atmosphère. Utiliser du matériel de diagnostic, comme un stéthoscope ou un thermomètre.

Normal :	Évacuation continue ou intermittente de condensât. De la vapeur de revaporisation est également évacuée et un bruit de flux est audible.
Bloqué :	Pas d'évacuation du condensât. Le purgeur ne fait pas de bruit et la température de sa surface est basse.
Fuite totale :	De la vapeur vive s'écoule continuellement par la sortie et il peut y avoir un bruit strident.
Fuite de vapeur :	De la vapeur vive est évacuée du purgeur avec le condensât et il peut y avoir un bruit strident.

7. Contrôle et entretien

Des inspections périodiques devraient être faites au moins deux fois par an, ou bien aux intervalles habituels. Un purgeur de vapeur défectueux peut causer des brûlures ou des dégâts aux installations.



ATTENTION

- Tout installation, inspection, entretien, réparation, démontage, réglage et ouverture/fermeture de vanne doit être fait uniquement par une personne formée à l'entretien.
- Avant d'ouvrir le purgeur, fermer les soupapes de sectionnement à l'entrée et à la sortie du purgeur et attendre qu'il soit complètement refroidi. Le non-respect de ces consignes peut être à l'origine de brûlures.
 - Utiliser les pièces recommandées et NE JAMAIS modifier le purgeur.

Procédure d'inspection des pièces	
Joint du corps	Vérifier qu'ils ne soient ni gondolés, ni endommagés
Élément X et sièges de soupape	Vérifier qu'il n'y ait pas de saletés, de pellicule d'huile ou de rayures à l'intérieur
Intérieur du corps	Vérifier qu'il n'y ait pas de saletés, de pellicule d'huile, des rayures ou d'usure à l'intérieur

Démontage et remontage (suivre l'ordre inverse pour le remontage)

Pièce et n°	Démontage	Remontage
Collier de serrage 4	Desserrer l'écrou à oreilles puis retirer le collier de serrage	Resserrer l'écrou avec le couple de serrage adéquat ; ouvrir la soupape d'entrée pour que de la vapeur vive puisse pénétrer dans le purgeur et le chauffer ; fermer ensuite la soupape d'entrée ; une fois que la pression interne est égale à la pression atmosphérique et que la surface du purgeur est refroidie, serrer à nouveau l'écrou avec le couple de serrage adéquat
Corps supérieur 2 Corps inférieur 1	Démonter sans rayer les surfaces d'étanchéité des joints	Mettre le joint en place, puis soigneusement placer le corps supérieur sur le corps inférieur
Joint du corps 5	Retirer en prenant soin de ne pas rayer les surfaces d'étanchéité	Remplacer par un nouveau joint si endommagé
Élément X 3	Attraper la boule d'acier au-dessus de l'élément X, et le retirer	Vérifier que l'élément X est dans le bon sens, et l'insérer soigneusement dans le corps inférieur

Couple de serrage

Pièce	Couple (N·m)
Écrou à oreilles (Collier de serrage)	8

8. Détection des problèmes

Si le fonctionnement du produit n'est pas satisfaisant, consulter la partie 5 à nouveau, et vérifier les points suivants :

Problèmes	Analyses	Remèdes
Peu ou pas de purge de condensât (bloqué)	L'élément X est accroché au siège de soupape	Nettoyer
	Le siège de soupape est obstrué	Nettoyer le siège de soupape ou remplacer le corps inférieur
	La pression de fonctionnement du purgeur dépasse la pression maximale autorisée ou la pression différentielle est insuffisante	Comparer les conditions de fonctionnement avec les spécifications
Fuite de vapeur par la sortie du purgeur	Accumulation de résidus entre l'élément X et le siège de soupape	Nettoyer
	L'élément X et/ou le siège de soupape du corps inférieur sont usés ou endommagés	Remplacer l'élément X ou le corps inférieur
	L'élément X est cassé	Remplacer l'élément X
	Installation incorrecte	Corriger l'installation
	Vibrations importantes du purgeur	Renforcer les supports de conduite
Fuite d'un autre endroit	Le joint du corps est endommagé	Remplacer le joint
	Un couple de serrage incorrect a été appliqué	Resserrer avec le couple de serrage adéquat
	Les conduites ont été raccordées à l'aide d'un raccord dont l'alésage n'est pas correct.	Corriger les raccords des conduites

简介

在对本产品进行安装或维护保养前请务必仔细阅读说明书，只有严格遵守说明书中的要求进行操作，才能确保产品的正确使用。请务必妥善保管此说明书，以备日后之用。

LV6洁净型疏水阀对于工艺在0.6MPaG以下，介质排量中等的情况下可以无需调整使用。该疏水阀适用于需要在略低于饱和温度时排放冷凝水，且需要高标准的卫生条件如医疗杀菌器和食品工艺设备上。

1 MPa = 10.197 kg/cm, 1 bar = 0.1 MPa

本说明书中未涉及特殊型号产品或选配件的相关说明，如需此类资料，请与TLV公司联系以获取更详细的资料。

本说明书的内容可能随时更改，恕不另行通知。

1. 安全说明

- 使用本说明书前请务必先阅读本章节的内容，遵守本章节的说明。
- 必须由专业技术人员进行产品的安装、检测、维护保养、维修、拆卸、调试以及开阀/闭阀的操作。
- 操作说明书中所列举的防范措施旨在确保生产安全、保护设备不受损坏、防止人员受伤。错误的操作可能导致严重的后果，本说明书中用三种不同类型的警示符号来表示错误操作导致的后果的严重程度，潜在的危害和危险程度：危险，警告和注意。
- 上述的三种警示符号对于安全生产有着极其重要的意义：这些符号涉及到设备的安装、使用、维护保养以及维修等各个方面，因此必须高度重视警示符号中的内容。此外，对于不严格遵守这些防范措施，引起产品故障而导致的一切事故或损失，TLV公司将不承担任何责任。



危险、警告或注意事项。



危险

导致人员死亡或严重受伤的危险工况。



警告

可能导致人员伤亡或严重受伤危险。



注意

可能导致人员受伤或设备/产品损坏的工况。



注意

请正确安装本产品，并不要超越指定的工作压力、工作温度和其它特定条件范围使用本产品。
产品使用不当会导致损坏或故障从而引发严重的事故。如果使用本产品的国家或地区的技术标准和法规对上述规格有特殊限制，应遵照当地规定使用本产品。

确保冷凝水流量在指定范围内。

如果冷凝水流量超过产品最大排量，将导致产品上游管路中冷凝水的积存，从而导致设备性能下降或设备损坏。

采取一定的措施，避免人员直接接触到产品出口。

如果不采取相应的措施，产品出口处排出的流体可能导致人员烫伤或其它受伤。

应先等产品内部压力降至大气压，产品表面温度达到室温后方可拆卸或取下产品。

在产品表面温度很高或内部压力未达到大气压力时拆卸或取下产品仍会有流体排放，从而导致人员烫伤，其它受伤或设备损坏。

在对产品进行维修时，确保所使用的装配件为标准件，严禁对产品进行任何形式的改装。
如果不遵守这些规定可能导致产品的损坏或故障，亦或被产品内排放的流体烫伤或其它受伤。

使用产品时应确保设备内不会发生冻结现象。

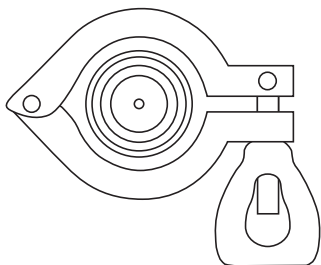
冻结易导致产品损坏，流体泄漏，从而导致人员烫伤或其它受伤。

使用产品时应确保不会发生水锤现象。

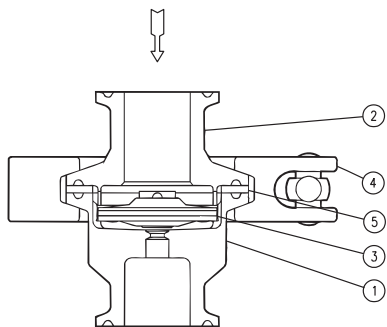
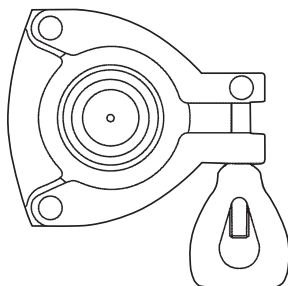
水锤冲击易导致产品损坏，导致流体泄漏，造成人员烫伤或其它受伤。

2. 疏水阀的结构

LV6-CE / LV6-SF



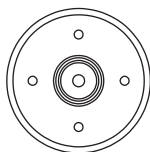
LV6-P / LV6-EP



序号	名称
1	下阀体
2	上阀体
3	X-元件
4	阀体卡箍
5	垫圈

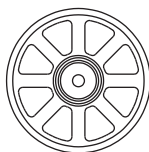
注：介质流向必须为顶部进入。

LV6-CE



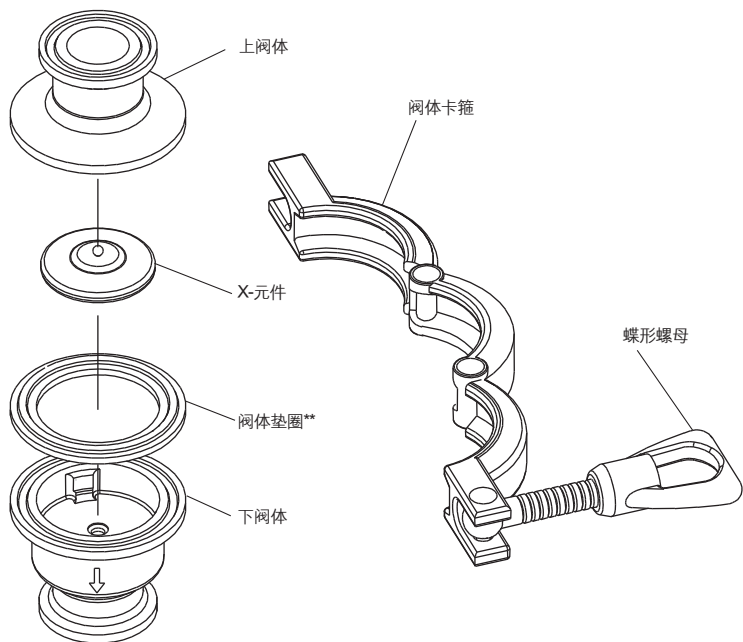
标准型X-元件

LV6-SF / LV6-P* / LV6-EP*



自流排放型X-元件
*电化抛光

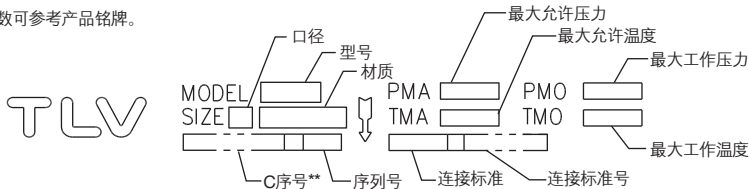
3. 分解图



图示为三片式阀体卡箍

4. 技术说明

具体参数可参考产品铭牌。



* 最大允许压力 (PMA) 和最大允许温度 (TMA) 是指受压外壳的设计压力和设计温度，不是指操作压力和操作温度。

** 如订购带可选项的产品，C序号 (Charge/Mill No.) 可选择印刻在铭牌上，如果没有选配件，铭牌上将省略该项。



注意

为避免发生故障或事故、产品损坏或人身伤害，请正确安装本产品，并不要超越规格范围使用本产品。如果使用国家或地区的技术标准或法规对上述规格有特殊规定时，应遵照当地规定。

5. 正确的安装



注意

- 必须由专业技术人员进行产品的安装、检测、维护保养、维修、拆卸、调试以及开阀/闭阀的操作。
- 采取一定的措施，避免人员直接接触到产品出口。如果不采取相应的措施，产品出口处排出的流体可能导致人员烫伤或其它受伤。
- 产品的安装使用应确保无冻结可能的工况。
- 产品的安装使用应确保无发生水锤可能的工况。

1. 产品安装前，请先取下保护封贴。
2. 安装产品前，请吹扫入口管内任何管道废料、杂质和油污。吹扫干净后关闭进口截止阀；
3. 安装时，请确保阀体上的箭头和介质流向一致。请注意本产品适用于垂直管道安装，并且介质入口为顶部。
4. 安装冷凝水出口管
5. 打开进出口截止阀，检查并确认疏水阀是否正常工作。
6. 蒸汽通过管道后，等待疏水阀冷却后，进一步拧紧卡箍。

6. 性能检查

每一天都要对下面的项目进行目测检查，以确认产品是否正常工作。此外，还应使用专门的仪器对产品进行定期检查，例如听诊器、温度计、TLV的便携式检测仪或TLV的TrapMan检测仪。

如果产品发生故障将损坏管路和设备，或由于蒸汽泄漏而导致产品故障、品质降低或其它损失。

正常工作:	在间歇性或连续性冷凝水排放期间，会排放出闪蒸蒸汽，并且能听到流动声。
堵塞 (无法排放):	没有冷凝水的排放。产品内无介质流动声音，产品表面温度很低。
蒸汽吹放:	生蒸汽从疏水阀出口处连续排放，并能听到金属连续接触的声音。
蒸汽泄漏:	生蒸汽携带着冷凝水一起从产品出口处排放，并伴随着高频率的声音。

7. 检查及维护保养

疏水阀的性能检查每年至少进行两次，或根据疏水阀的使用情况进行不定期的检查。蒸汽疏水阀故障可能导致用汽设备内温度下降、产品品质不良或因蒸汽泄漏导致的损失。



- 必须由专业技术人员进行产品的安装、检测、维护保养、维修、拆卸、调试以及开阀/闭阀的操作。
- 在试图打开疏水阀前，应先关闭疏水阀前后两端的截止阀，并等疏水阀的温度降至常温，否则有可能导致人员烫伤。
- 确保使用正确的配件，严禁对产品进行任何形式的改装。

步骤
垫圈: 检查是否变形或损坏
阀体的X-元件部分和阀座部分: 检查是否有划痕、异物或油膜
阀体内部: 检查是否有积垢、油膜、损坏或磨损

拆卸/装配 (装配时按照相反的步骤进行)		
部件&序号	拆卸	装配
蝶形螺母 4	用活动扳手等工具松开蝶形螺母, 然后取下卡箍	请查阅紧固扭矩表, 并拧紧蝶形螺母至适当的扭矩, 打开入口阀, 让新鲜的蒸汽进入并加热疏水阀。然后关闭入口阀, 在内部和大气压力均等并且疏水阀表面已冷却之后, 再次将蝶形螺母拧紧至适当的扭矩。如果不重新拧紧蝶形螺母, 可能会导致蒸汽泄漏
上阀体 2 下阀体 1	拆开时注意勿刮擦垫圈密封面	重装时注意勿刮擦垫圈密封面
垫圈 5	取下垫圈, 清理密封面	更换新的垫圈
X-元件 3	握住X-元件顶部的钢球, 然后取下	确保X-元件朝向正确, 将其笔直向下插入下阀体的引导部分, 确保它不会卡在侧面

扭矩表		
部件名称	扭矩 (N·m)	扭矩 (lbf·ft)
蝶形螺母	8	5.9

1 N·m ≈ 10 kg·cm

8. 故障诊断

如果产品安装完毕后未能达到预期效果, 请参见第5章节, 检查是否已就下列问题点采取了相应的措施。

故障	原因	处理
无冷凝水排出 或排出的冷凝水极少	X元件卡在阀座上	清除杂质
	阀座阻塞	阀座阻塞清洁阀座区域或更换阀体
	疏水阀的工作压力超过最大指定压力或疏水阀两端的压差过小	对比疏水阀的指定工作条件和实际工作条件
在疏水阀出口处有蒸汽泄漏 (蒸汽吹放) (蒸汽泄漏)	X-元件阀和下阀体上的阀座之间有锈蚀杂质或水垢	清除杂质
	X-元件阀和/或下阀体上的阀座已损坏	用新的X-元件和/或新的下阀体替换
	X-元件已破裂	更换新的X-元件
	安装错误	修正疏水阀的安装位置
	疏水阀振动	加长进口管线长度, 确保管路固定
蒸汽从其它位置泄漏出口	垫圈老化或损坏	更换新的垫圈
	紧固螺栓和螺母上使用的紧固扭矩不当	拧紧到相应扭矩值
	使用孔径错误的联轴器连接了管道	修正管道

9. TLV EXPRESS LIMITED WARRANTY

Subject to the limitations set forth below, TLV CO., LTD., a Japanese corporation (“**TLV**”), warrants that products which are sold by it, TLV International Inc. (“**TII**”) or one of its group companies excluding TLV Corporation (a corporation of the United States of America), (hereinafter the “**Products**”) are designed and manufactured by TLV, conform to the specifications published by TLV for the corresponding part numbers (the “**Specifications**”) and are free from defective workmanship and materials. The party from whom the Products were purchased shall be known hereinafter as the “**Seller**”. With regard to products or components manufactured by unrelated third parties (the “**Components**”), TLV provides no warranty other than the warranty from the third party manufacturer(s), if any.

Exceptions to Warranty

This warranty does not cover defects or failures caused by:

1. improper shipping, installation, use, handling, etc., by persons other than TLV, TII or TLV group company personnel, or service representatives authorized by TLV; or
2. dirt, scale or rust, etc.; or
3. improper disassembly and reassembly, or inadequate inspection and maintenance by persons other than TLV or TLV group company personnel, or service representatives authorized by TLV; or
4. disasters or forces of nature or Acts of God; or
5. abuse, abnormal use, accidents or any other cause beyond the control of TLV, TII or TLV group companies; or
6. improper storage, maintenance or repair; or
7. operation of the Products not in accordance with instructions issued with the Products or with accepted industry practices; or
8. use for a purpose or in a manner for which the Products were not intended; or
9. use of the Products in a manner inconsistent with the Specifications; or
10. use of the Products with Hazardous Fluids (fluids other than steam, air, water, nitrogen, carbon dioxide and inert gases (helium, neon, argon, krypton, xenon and radon)); or
11. failure to follow the instructions contained in the TLV Instruction Manual for the Product.

Duration of Warranty

This warranty is effective for a period of one (1) year after delivery of Products to the first end user. Notwithstanding the foregoing, asserting a claim under this warranty must be brought within three (3) years after the date of delivery to the initial buyer if not sold initially to the first end user. ANY IMPLIED WARRANTIES NOT NEGATED HEREBY WHICH MAY ARISE BY OPERATION OF LAW, INCLUDING THE IMPLIED WARRANTIES OF MERCHANTABILITY AND FITNESS FOR A PARTICULAR PURPOSE AND ANY EXPRESS WARRANTIES NOT NEGATED HEREBY, ARE GIVEN SOLELY TO THE INITIAL BUYER AND ARE LIMITED IN DURATION TO ONE (1) YEAR FROM THE DATE OF SHIPMENT BY THE SELLER.

Exclusive Remedy

THE EXCLUSIVE REMEDY UNDER THIS WARRANTY, UNDER ANY EXPRESS WARRANTY OR UNDER ANY IMPLIED WARRANTIES NOT NEGATED HEREBY (INCLUDING THE IMPLIED WARRANTIES OF MERCHANTABILITY AND FITNESS FOR A PARTICULAR PURPOSE), IS **REPLACEMENT**; PROVIDED: (a) THE CLAIMED DEFECT IS REPORTED TO THE SELLER IN WRITING WITHIN THE WARRANTY PERIOD, INCLUDING A DETAILED WRITTEN DESCRIPTION OF THE CLAIMED DEFECT AND HOW AND WHEN THE CLAIMED DEFECTIVE PRODUCT WAS USED; AND (b) THE CLAIMED DEFECTIVE PRODUCT AND A COPY OF THE PURCHASE INVOICE IS RETURNED TO THE SELLER, FREIGHT AND TRANSPORTATION COSTS PREPAID, UNDER A RETURN MATERIAL AUTHORIZATION AND TRACKING NUMBER ISSUED BY THE SELLER. ALL LABOR COSTS, SHIPPING COSTS, AND TRANSPORTATION COSTS ASSOCIATED WITH THE RETURN OR REPLACEMENT OF THE CLAIMED DEFECTIVE PRODUCT ARE SOLELY THE RESPONSIBILITY OF BUYER OR THE FIRST END USER. THE SELLER RESERVES THE RIGHT TO INSPECT ON THE FIRST END USER'S SITE ANY PRODUCTS CLAIMED TO BE DEFECTIVE BEFORE ISSUING A RETURN MATERIAL AUTHORIZATION. SHOULD SUCH INSPECTION REVEAL, IN THE SELLER'S REASONABLE DISCRETION, THAT THE CLAIMED DEFECT IS NOT COVERED BY THIS WARRANTY, THE

PARTY ASSERTING THIS WARRANTY SHALL PAY THE SELLER FOR THE TIME AND EXPENSES RELATED TO SUCH ON-SITE INSPECTION.

Exclusion of Consequential and Incidental Damages

IT IS SPECIFICALLY ACKNOWLEDGED THAT THIS WARRANTY, ANY OTHER EXPRESS WARRANTY NOT NEGATED HEREBY, AND ANY IMPLIED WARRANTY NOT NEGATED HEREBY, INCLUDING THE IMPLIED WARRANTIES OF MERCHANTABILITY AND FITNESS FOR A PARTICULAR PURPOSE, DO NOT COVER, AND NEITHER TLV, TII NOR ITS TLV GROUP COMPANIES WILL IN ANY EVENT BE LIABLE FOR, INCIDENTAL OR CONSEQUENTIAL DAMAGES, INCLUDING, BUT NOT LIMITED TO LOST PROFITS, THE COST OF DISASSEMBLY AND SHIPMENT OF THE DEFECTIVE PRODUCT, INJURY TO OTHER PROPERTY, DAMAGE TO BUYER'S OR THE FIRST END USER'S PRODUCT, DAMAGE TO BUYER'S OR THE FIRST END USER'S PROCESSES, LOSS OF USE, OR OTHER COMMERCIAL LOSSES. WHERE, DUE TO OPERATION OF LAW, CONSEQUENTIAL AND INCIDENTAL DAMAGES UNDER THIS WARRANTY, UNDER ANY OTHER EXPRESS WARRANTY NOT NEGATED HEREBY OR UNDER ANY IMPLIED WARRANTY NOT NEGATED HEREBY (INCLUDING THE IMPLIED WARRANTIES OF MERCHANTABILITY AND FITNESS FOR A PARTICULAR PURPOSE) CANNOT BE EXCLUDED, SUCH DAMAGES ARE EXPRESSLY LIMITED IN AMOUNT TO THE PURCHASE PRICE OF THE DEFECTIVE PRODUCT. THIS EXCLUSION OF CONSEQUENTIAL AND INCIDENTAL DAMAGES, AND THE PROVISION OF THIS WARRANTY LIMITING REMEDIES HEREUNDER TO REPLACEMENT, ARE INDEPENDENT PROVISIONS, AND ANY DETERMINATION THAT THE LIMITATION OF REMEDIES FAILS OF ITS ESSENTIAL PURPOSE OR ANY OTHER DETERMINATION THAT EITHER OF THE ABOVE REMEDIES IS UNENFORCEABLE, SHALL NOT BE CONSTRUED TO MAKE THE OTHER PROVISIONS UNENFORCEABLE.

Exclusion of Other Warranties

THIS WARRANTY IS IN LIEU OF ALL OTHER WARRANTIES, EXPRESS OR IMPLIED, AND ALL OTHER WARRANTIES, INCLUDING BUT NOT LIMITED TO THE IMPLIED WARRANTIES OF MERCHANTABILITY AND FITNESS FOR A PARTICULAR PURPOSE, ARE EXPRESSLY DISCLAIMED.

Severability

Any provision of this warranty which is invalid, prohibited or unenforceable in any jurisdiction shall, as to such jurisdiction, be ineffective to the extent of such invalidity, prohibition or unenforceability without invalidating the remaining provisions hereof, and any such invalidity, prohibition or unenforceability in any such jurisdiction shall not invalidate or render unenforceable such provision in any other jurisdiction.

9. Eingeschränkte ausdrückliche Garantie der TLV

Vorbehaltlich der nachfolgenden Einschränkungen versichert die TLV CO., LTD., eine Gesellschaft nach japanischem Recht („**TLV**“), dass die von ihr, von der TLV International Inc. („**TII**“) oder von einer ihrer Konzerngesellschaften mit Ausnahme der TLV Corporation (einer Gesellschaft nach dem Recht der Vereinigten Staaten von Amerika) vertriebenen Produkte (nachstehend „**die Produkte**“) durch die TLV gemäß den von ihr für die jeweiligen Teilenummern veröffentlichten Technischen Daten (nachstehend „**die Technischen Daten**“) konstruiert und gefertigt wurden und keinerlei Verarbeitungs- und Materialmängel aufweisen. Die Partei, von der die Produkte erworben wurden, wird im Folgenden als „**der Verkäufer**“ bezeichnet. Für Produkte oder Komponenten (nachstehend „**die Komponenten**“), die von unverbundenen Dritten hergestellt wurden, gewährt die TLV über eine etwaige Fremdherstellergarantie hinaus keinerlei Garantie.

Ausnahmen von der Garantie

Diese Garantie gilt nicht für Defekte oder Störungen infolge von:

1. unsachgemäßem Versand, unsachgemäßer Installation, Handhabung etc. durch Dritte, die nicht zum Personenkreis von TLV, TII, TLV-Konzerngesellschaften oder von TLV ermächtigten Dienstleistern gehören;
2. Schmutz, Abbrand, Rost etc.;
3. unsachgemäße Demontage oder Remontage oder unzureichende Inspektion und Wartung durch Dritte, die nicht zum Personenkreis von TLV, TLV-Konzerngesellschaften oder von TLV ermächtigten Dienstleistern gehören;
4. Naturkatastrophen, Naturgewalten oder höhere Gewalt;
5. Missbrauch, falscher Gebrauch, Unfälle oder anderen Gründen, die sich der Kontrolle von TLV, TII oder TLV-Konzerngesellschaften entziehen;
6. unsachgemäßer Aufbewahrung, Wartung oder Reparatur;
7. den mit den Produkten gelieferten Anweisungen oder den üblichen Branchengepflogenheiten zuwiderlaufender Bedienung der Produkte;
8. zweckfremder Verwendung;
9. mit den Technischen Daten unvereinbarer Verwendung;
10. Verwendung der Produkte mit gefährlichen Flüssigkeiten (Flüssigkeiten, die weder Wasserdampf, Luft, Wasser, Stickstoff oder Kohlenstoffdioxid noch Inertgase (wie Helium, Neon, Argon, Krypton, Xenon, Radon etc.)) sind;
11. Nichtbefolgung der Anweisungen in der TLV-Gebrauchsanweisung für das Produkt.

Gültigkeitsdauer der Garantie

Die Garantie gilt für einen Zeitraum von einem (1) Jahr nach Auslieferung der Produkte an deren ersten Endbenutzer. Ungeachtet der obigen Bestimmungen sind Ansprüche im Rahmen dieser Garantie innerhalb von drei (3) Jahren nach der Auslieferung an den Erstkäufer geltend zu machen, falls der Erstkäufer und der erste Endbenutzer nicht identisch sind. Jegliche hier nicht ausgeschlossene implizite Garantie, die von Rechts wegen entsteht, einschließlich der impliziten Garantie der Marktgängigkeit und der Tauglichkeit für einen bestimmten Zweck, sowie jegliche hier nicht ausgeschlossene ausdrückliche Garantie gelten nur gegenüber dem Erstkäufer und sind auf ein (1) Jahr nach dem Versand durch den Verkäufer beschränkt.

Einschränkung der Rechtsbehelfe

Der einzig zulässige Rechtsbehelf im Rahmen dieser Garantie sowie im Falle jeglicher ausdrücklicher Garantie oder implizierter Garantien, die hier nicht ausgeschlossen sind (einschließlich der impliziten Garantie der Marktgängigkeit und der Tauglichkeit für einen bestimmten Zweck), ist der **Ersatz**, sofern: (a) Der geltend gemachte Mangel dem Verkäufer schriftlich innerhalb der Garantiedauer mitgeteilt wird und diese Mitteilung eine schriftliche Beschreibung des behaupteten Mangels und eine Beschreibung, wie und wann das für mangelhaft befundene Produkt verwendet wurde, enthält; und (b) das für mangelhaft befundene Produkt nebst einer Kopie der für den Kauf ausgestellten Rechnung dem Verkäufer unter Vorauszahlung der Fracht- und Versandkosten und mit einer vom Verkäufer ausgestellten Retouren genehmigung und einer Nachverfolgungsnummer zurückgesandt wird. Der Verkäufer behält sich das Recht vor, jegliches für mangelhaft befundenes Produkt am Standort des ersten Endbenutzers zu inspizieren, bevor er eine Retouren genehmigung ausstellt. Ergibt diese Inspektion

nach dem verantwortlichen Ermessen des Verkäufers, dass der behauptete Mangel von der vorliegenden Garantie nicht gedeckt ist, so hat die Partei, welche den Garantieanspruch geltend macht, den Verkäufer für den Kosten- und Zeitaufwand der vor Ort getätigten Inspektion zu entschädigen.

Haftungsausschluss für Folge- und Zufallsschäden

Es wird ausdrücklich darauf hingewiesen, dass diese Garantie, jegliche andere ausdrückliche Garantie, die hier nicht ausgeschlossen ist, sowie jegliche implizite Garantie, die hier nicht ausgeschlossen ist, einschließlich der impliziten Garantie der Marktgängigkeit und der Tauglichkeit für einen bestimmten Zweck, Folge- und Zufallsschäden, einschließlich aber nicht beschränkt auf Gewinneinbußen, Kosten für Demontage und Versand des mangelhaften Produkts, Schäden an anderem Eigentum, Schäden an Produkten des Käufers oder des ersten Endbenutzers, Schäden an den Verfahren des Käufers oder des ersten Endbenutzers und entgangenem Nutzen oder sonstigen geschäftlichen Verlusten, nicht abdecken. Soweit von Rechts wegen eine Haftung für Folge- und Zufallsschäden im Rahmen dieser Garantie oder im Rahmen einer anderen ausdrücklichen Garantie, die hier nicht ausgeschlossen ist, oder im Rahmen einer impliziten Garantie, die hier nicht ausgeschlossen ist (einschließlich der impliziten Garantie der Marktgängigkeit und der Tauglichkeit für einen bestimmten Zweck), nicht ausgeschlossen werden kann, ist diese Haftung ausdrücklich auf die Höhe des Kaufpreises des mangelhaften Produkts beschränkt. Der Haftungsausschluss für Folge- und Zufallsschäden und die Bestimmungen dieser Garantie zur Beschränkung der hierunter gültigen Rechtsbehelfe auf Ersatz sind voneinander unabhängige Bestimmungen und keine Feststellung, dass die Beschränkung der Rechtsbehelfe ihren eigentlichen Zweck verfehlt, und auch keine andere Feststellung der Unwirksamkeit einer der beiden obigen Bestimmungen kann derart ausgelegt werden, dass sie die Unwirksamkeit der jeweils anderen Bestimmung nach sich zieht.

Ausschluss sonstiger Garantien

Diese Garantie gilt anstelle aller sonstigen ausdrücklichen oder impliziten Garantien, und alle übrigen Garantien, einschließlich aber nicht beschränkt auf die implizite Garantie der Marktgängigkeit und Tauglichkeit für einen bestimmten Zweck, werden ausdrücklich ausgeschlossen.

Abtrennbarkeit von Bestimmungen

Jede Bestimmung dieser Garantie, die in einer bestimmten Rechtsordnung ungültig, unrechtmäßig oder nicht vollstreckbar ist, verliert in der jeweiligen Rechtsordnung ihre Wirksamkeit im Maße dieser Ungültigkeit, Unrechtmäßigkeit oder Nichtvollstreckbarkeit, ohne dabei die Gültigkeit der übrigen Bestimmungen der Garantie zu beeinträchtigen und ohne dabei die Gültigkeit oder Vollstreckbarkeit der jeweiligen Bestimmung in anderen Rechtsordnungen zu beeinträchtigen.

9. GARANTIE LIMITÉE EXPRESSE TLV

Sous réserve des limitations mentionnées ci-dessous, TLV CO., LTD., une société japonaise (« **TLV** »), garantit que les produits vendus par elle-même, par TLV International Inc. (« **TII** ») ou par l'une des sociétés de son groupe, à l'exclusion de TLV Corporation (une société des États-Unis d'Amérique), (ci-après, les « **Produits** ») sont conçus et fabriqués par TLV, conformément aux spécifications publiées par TLV pour les numéros de pièces correspondants (les « **Spécifications** ») et qu'ils sont exempts de défauts de fabrication et des matériaux. La partie auprès de laquelle les Produits ont été achetés sera dénommée ci-après le « **Vendeur** ». Concernant les produits ou composants fabriqués par des parties tierces non liées (les « **Composants** »), TLV ne fournit aucune garantie autre que la garantie du(des) fabricant(s) tiers, le cas échéant.

Exceptions à la garantie

La présente garantie ne couvre pas les défauts ou défaillances causés par :

1. une expédition, une installation, une utilisation, une manipulation, etc. inadaptée(s) par des personnes autres que TLV, TII ou une société du groupe TLV, ou des agents de service autorisés par TLV, ou
2. la souillure, les dépôts calcaires ou la rouille, etc., ou
3. un démontage et un remontage incorrects, ou une inspection et une maintenance inadéquates par des personnes autres que TLV, TII ou une société du groupe TLV, ou des agents de service autorisés par TLV, ou
4. des catastrophes ou des phénomènes naturels ou des actes de Dieu, ou
5. l'abus, l'utilisation anormale, les accidents ou toute autre cause échappant au contrôle de TLV, de TII ou des sociétés du groupe TLV, ou
6. un stockage, une maintenance ou une réparation inadéquats, ou
7. une utilisation des Produits non conforme aux instructions fournies avec les Produits ou aux pratiques admises dans le secteur, ou
8. une utilisation à une fin ou d'une manière auxquelles les Produits n'étaient pas destinés, ou
9. l'utilisation des Produits d'une manière non conforme aux Spécifications, ou
10. l'utilisation des Produits avec des Fluides Dangereux (fluides autres que la vapeur, l'air, l'eau, l'azote, le dioxyde de carbone et les gaz inertes [par exemple, hélium, néon, argon, krypton, xénon et radon, etc.]), ou
11. le non-respect des instructions contenues dans le Manuel d'Utilisation TLV pour le Produit.

Durée de la garantie

Cette garantie est valide pour une durée d'un (1) an après livraison des Produits au premier utilisateur final. Nonobstant ce qui précède, toute réclamation au titre de cette garantie devra être faite dans les trois (3) ans à dater desuivant la date de livraison à l'acheteur initial si la vente n'estes Produits n'ont pas été vendus initialement faite au premier utilisateur final.

TOUTES GARANTIES TACITES NON REJETÉES PAR LES PRÉSENTES POUVANT SURVENIRRÉSULTER DE L'APPLICATION PAR EFFET DE LA LOI, Y COMPRIS LES GARANTIES TACITES DE QUALITÉ MARCHANDE ET D'ADÉQUATION À UN USAGE PARTICULIER, ET TOUTES GARANTIES EXPRESSES NON REJETÉES PAR LES PRÉSENTES SONT DONNÉES UNIQUEMENT À L'ACHETEUR INITIAL ET SONT LIMITÉES À UNE DURÉE D'UN (1) AN À COMPTER DE LA DATE D'EXPÉDITION PAR LE VENDEUR.

Recours exclusif

LE RECOURS EXCLUSIF AU TITRE DE CETTE GARANTIE, AU TITRE DE TOUTE GARANTIE EXPRESSE OU AU TITRE DE TOUTES GARANTIES TACITES NON REJETÉES PAR LES PRÉSENTES (Y COMPRIS LES GARANTIES TACITES DE QUALITÉ MARCHANDE OU D'ADÉQUATION À UN USAGE PARTICULIER), EST LE **REMPLACEMENT**; À CONDITION QUE : (a) LE DÉFAUT INVOQUÉ SOIT SIGNALÉ AU VENDEUR PAR ÉCRIT AU COURS DE LA PÉRIODE DE GARANTIE, AVEC UNE DESCRIPTION ÉCRITE DÉTAILLÉE PRÉCISANT LE DÉFAUT INVOQUÉ ET COMMENT ET QUAND LE PRODUIT DÉFECTUEUX INVOQUÉ A ÉTÉ UTILISÉ; ET (b) LE PRODUIT DÉFECTUEUX INVOQUÉ ET UNE COPIE DE LA FACTURE D'ACHAT SOIENT RETOURNÉS AU VENDEUR, FRAIS DE PORT PRÉPAYÉS, AVEC UNE AUTORISATION DE RETOUR DE MATÉRIEL ET UN NUMÉRO DE SUIVI ÉMIS PAR LE VENDEUR. TOUS LES FRAIS DE MAIN D'ŒUVRE, D'EXPÉDITION ET DE PORT ASSOCIÉS AU RETOUR OU REMPLACEMENT

DU PRODUIT DÉFECTUEUX INVOQUÉ SONT DE LA SEULE RESPONSABILITÉ DE L'ACHETEUR OU DU PREMIER UTILISATEUR FINAL. LE VENDEUR SE RÉSERVE LE DROIT D'INSPECTER SUR LE SITE DU PREMIER UTILISATEUR FINAL TOUT PRODUIT INVOQUÉ COMME ÉTANT DÉFECTUEUX AVANT D'ÉMETTRE UNE AUTORISATION DE RETOUR DE MATÉRIEL. SI CETTE INSPECTION DEVAIT RÉVÉLER, À L'APPRÉCIATION RAISONNABLE DU VENDEUR, QUE LE DÉFAUT INVOQUÉ N'EST PAS COUVERT PAR LA PRÉSENTE GARANTIE, LA PARTIE FAISANT VALOIR LE DROIT À GARANTIE DEVRA PAYER LE VENDEUR POUR LE TEMPS ET LES FRAIS LIÉS À LADITE INSPECTION SUR SITE.

Exclusion des dommages indirects ou consécutifs

IL EST EXPRESSÉMENT ADMIS QUE LA PRÉSENTE GARANTIE, TOUTE AUTRE GARANTIE EXPRESSE NON REJETÉE PAR LES PRÉSENTES, ET TOUTE GARANTIE TACITE NON REJETÉE PAR LES PRÉSENTES, Y COMPRIS LES GARANTIES TACITES DE QUALITÉ MARCHANDE ET D'ADÉQUATION À UN USAGE PARTICULIER, NE COUVRENT PAS, DE MÊME QUE NI TLV, NI TII, NI LES SOCIÉTÉS DU GROUPE TLV NE POURRONT EN AUCUN CAS ÊTRE TENUES RESPONSABLES POUR, LES DOMMAGES CONSÉCUTIFS OU INDIRECTS, Y COMPRIS, MAIS SANS S'Y LIMITER, UNE PERTE DE BÉNÉFICES, LE COÛT DU DÉMONTAGE ET DE L'EXPÉDITION DU PRODUIT DÉFECTUEUX, LES DOMMAGES À D'AUTRES BIENS, LES DOMMAGES AU PRODUIT DE L'ACHETEUR OU DU PREMIER UTILISATEUR FINAL, LES DOMMAGES AUX PROCÉDÉS DE L'ACHETEUR OU DU PREMIER UTILISATEUR FINAL, LA PERTE D'USAGE, OU D'AUTRES PERTES COMMERCIALES. SI, PAR EFFET DE LA LOI, DES DOMMAGES INDIRECTS OU CONSÉCUTIFS AU TITRE DE LA PRÉSENTE GARANTIE, AU TITRE DE TOUTE AUTRE GARANTIE EXPRESSE NON REJETÉE PAR LES PRÉSENTES OU AU TITRE DE TOUTE AUTRE GARANTIE TACITE NON REJETÉE PAR LES PRÉSENTES (Y COMPRIS LES GARANTIES TACITES DE QUALITÉ MARCHANDE OU D'ADÉQUATION À UN USAGE PARTICULIER) NE PEUVENT ÊTRE EXCLUS, LE MONTANT DES DOMMAGES-INTÉRÊTS QUI PEUVENT EN RÉSULTER EST EXPRESSÉMENT LIMITÉ AU PRIX D'ACHAT DU PRODUIT DÉFECTUEUX. CETTE EXCLUSION DES DOMMAGES INDIRECTS ET CONSÉCUTIFS, ET LA DISPOSITION DE LA PRÉSENTE GARANTIE LIMITANT LES VOIES DE RECOURS AU REMPLACEMENT, SONT DES DISPOSITIONS INDÉPENDANTES, ET S'IL ÉTAIT DÉTERMINÉ QUE LA LIMITATION DES RECOURS NE REMPLISSAIT PAS SA FONCTION ESSENTIELLE OU QUE L'UN OU L'AUTRE DES RECOURS SUSMENTIONNÉS ÉTAIT NON EXÉCUTOIRE, CETTE DÉTERMINATION NE DEVRA PAS ÊTRE INTERPRÉTÉE COMME RENDANT LES AUTRES DISPOSITIONS NON EXÉCUTOIRES.

Exclusion d'autres garanties

CETTE GARANTIE REMPLACE TOUTE AUTRE GARANTIE, EXPRESSE OU TACITE, ET TOUTES LES AUTRES GARANTIES, Y COMPRIS MAIS SANS S'Y LIMITER LES GARANTIES TACITES DE QUALITÉ MARCHANDE OU D'ADÉQUATION À UN USAGE PARTICULIER, SONT EXPRESSÉMENT EXCLUES.

Divisibilité

Toute disposition de la présente garantie qui est invalide, interdite ou non exécutoire dans une juridiction quelconque devra, quant à cette juridiction, être considérée inopérante dans la mesure de cette invalidité ou interdiction ou de ce caractère non exécutoire, sans pour autant invalider les autres dispositions des présentes, et cette invalidité ou prohibition ou ce caractère non exécutoire dans une telle juridiction n'invalidera pas et ne rendra pas non exécutoire ladite disposition dans une autre juridiction.

9. TLV公司明示有限质量保证函

TLV CO., LTD. 是一家日本公司（以下简称“TLV”），根据下述限制条件，保证它或TLV International Inc.（以下简称“TII”）或其集团公司之一（但不包括美利坚合众国的TLV Corporation）销售的由TLV设计并制造的产品（以下简称该“产品”）符合TLV就相应零件号公布的技术规格（以下简称“技术规格”）而且没有工艺与材料缺陷。该产品的出售方以下简称“卖方”。对于非关联第三方制造的产品或部件（以下简称“部件”），除了该第三方制造商提供的质量保证（如有）之外，TLV概不提供任何其它质量保证。

质量保证的免责事项

本质量保证函不涵盖因如下原因引起的缺陷或故障：

1. 除TLV、TII或TLV集团公司的人员或由TLV授权的服务代表之外的其他人发运、安装、使用、处理不当或其它不当行为；或
2. 污物、水垢或铁锈等；或
3. 除TLV或TLV集团公司的人员或由TLV授权的服务代表之外的其他人拆卸与重新装配不当或缺乏检查与保养；或
4. 灾害或自然力或天灾；或
5. 滥用、非正常使用、意外事故或超出TLV、TII或TLV集团公司的控制能力的其它任何原因；或
6. 储藏、保养或修理不当；或
7. 未按照随产品发放的使用说明书或公认的行业惯例运行该产品；或
8. 将该产品用于非该产品预定的用途，或以非该产品预定的使用方式使用该产品；或
9. 未按照与技术规格相一致的方式使用该产品；或
10. 与（除了蒸汽、空气、水、氮气、二氧化碳及惰性气体（氢、氦、氩、氪、氙与氧）等流体之外的）危险流体一起使用该产品；或
11. 未遵照TLV的产品使用手册中所含的使用说明。

质量保证期限

本保修有效期为产品交付给第一最终用户后一（1）年。尽管有上述规定，但如果最初没有出售给第一最终用户，则本保修下的索赔必须在交付给初始买方后三（3）年内提出。因法律实施可能引起的本文中未否认的任何默示保证，包括出于特定目的的适销性和适用性默示保证，以及本文中未否认的任何明示保证，均仅给予初始买方，并且有效期限为自卖方装运之日起一（1）年。

唯一补救

在本质量保证函项下的或未通过本质量保证函否认的任何明示保证或任何默示保证（包括有关某项特定用途的适销性与适合性的默示保证）项下的唯一补救是**调换**；但是：(a) 必须在质量保证期内以书面形式向卖方报告据称的缺陷（包括对据称的缺陷的详细书面说明以及该据称有缺陷的产品是怎样及在什么时候使用的；而且(b) 将根据有缺陷的产品及购货发票的副本退回给卖方，预付运费，均按卖方签发的退回物料授权书与跟踪号进行。凡是与退回或调换据称有缺陷产品有关的一切人工费用、发运费用与运输费用均由买方与第一最终用户单独负责承担。卖方保留在签发退回物料授权书之前在第一最终用户的现场对据称有缺陷的任何产品进行检验的权利。假如卖方凭藉其合理的自由裁量权确认，这类检验显示该据称的缺陷不在本质量保证函所涵盖的范围内，则主张这项质量保证的当事方应向卖方支付有关这类现场检验的时间成本与其它开支。

排除间接与附带损害责任

兹特别确认，本质量保证函及未通过本质量保证函否认的任何其它明示保证以及未通过本质量保证函否认的任何默示保证（包括有关某项特定用途的适销性与适合性的默示保证）均不涵盖附带或间接损害（包括但不限于利润损失、有缺陷产品的拆卸与发运费用、对其它财产的损害、对买方或第一最终用户的产品损害、对买方或第一最终用户的工艺流程的损害、使用权丧失或其它商业损失），而且TLV、TII及其TLV集团公司在任何情况下均不对此负责。如果，依据法律规定，无法排除在本质量保证函项下的、未通过本质量保证函否认的任何其它明示保证项下的或未通过本质量保证函否认的任何默示保证（包括有关某项特定用途的适销性与适合性的默示保证）项下的间接与附带损害责任，则这类损害赔偿明确以该有缺陷产品的购买价格的金额为限。此项对间接与附带损害责任的排除以及本质量保证函中将本质量保证函项下的补救限制为调换的条文均为独立的条文，而且如有任何裁定称对补救的限制未达到其根本目的，或有任何其它裁定称上述任何补救不能强制执行，则这类裁定均不得被解释为使其它条文不能强制执行。

排除其它质量保证责任

本质量保证函取代其它一切明示或默示质量保证，而且明确拒绝承认其它一切质量保证（包括但不限于有关某项特定用途的适销性与适合性的默示保证）。

可分割性

如果本质量保证函的任何条文在任何司法管辖区无效、被禁止或不能强制执行，则就这类司法管辖区而言，该条文的无效性仅以这类无效性、被禁止或不能强制执行为限，但不得使本质量保证函的其余条文无效，而且在任何这类司法管辖区的任何这类无效性、被禁止或不能强制执行均不得使这类条文在任何其它司法管辖区无效或不能强制执行。

For Service or Technical Assistance:

Contact your TLV representative or your regional TLV office.

Für Reparatur und Wartung:

Wenden Sie sich bitte an Ihre TLV Vertretung oder an eine der TLV Niederlassungen.

Pour tout service ou assistance technique:

Contactez votre agent TLV ou votre bureau régional TLV.

服务或技术支持

请联系就近的 TLV 代表处或 TLV 办公室。

USA and Canada: TLV CORPORATION

USA und Kanada: 13901 South Lakes Drive, Charlotte,
E.U. et le Canada: NC 28273-6790, U.S.A.

Tel: [1]-704-597-9070

Fax: [1]-704-583-1610

Mexico and Latin America: TLV ENGINEERING S. A. DE C.V.

Mexiko und Lateinamerika: Av. Jesús del Monte 39-B-1001, Col. Hda. de las Palmas,
Mexique et Amérique latine: Huixquilucan, Edo. de México, 52763, Mexico

Tel: [52]-55-5359-7949

Fax: [52]-55-5359-7585

Europe: TLV EURO ENGINEERING GmbH

Europa: Daimler-Benz-Straße 16-18,
Europe: 74915 Waibstadt, Germany

Tel: [49]-(0)7263-9150-0

Fax: [49]-(0)7263-9150-50

United Kingdom: TLV EURO ENGINEERING UK LTD.

Großbritannien: Units 7 & 8, Furlong Business Park, Bishops Cleeve,
Royaume Uni: Gloucestershire GL52 8TW, UK

Tel: [44]-(0)1242-227223

Fax: [44]-(0)1242-223077

France: TLV EURO ENGINEERING FRANCE SARL

Frankreich: Parc d'Ariane 2, bât. C, 290 rue Ferdinand Perrier,
France: 69800 Saint Priest, France

Tel: [33]-(0)4-72482222

Fax: [33]-(0)4-72482220

Oceania: TLV PTY LIMITED

Ozeanien: Unit 8, 137-145 Rooks Road, Nunawading,
Océanie: Victoria 3131, Australia

Tel: [61]-(0)3-9873 5610

Fax: [61]-(0)3-9873 5010

Southeast Asia: TLV PTE LTD

Südostasien: 36 Kaki Bukit Place, #02-01/02,
Asie du Sud-Est: Singapore 416214

Tel: [65]-6747 4600

Fax: [65]-6742 0345

China: TLV SHANGHAI CO., LTD.

China: 5/F, Building 7, No.103 Caobao Road,
China: Xuhui District, Shanghai, China 200233
中国: 中国上海市徐汇区漕宝路103号7号楼5层 邮编: 200233

Tel/电话: [86]-(0)21-6482-8622

Fax/传真: [86]-(0)21-6482-8623

Malaysia: TLV ENGINEERING SDN. BHD.

Malaysia: No.16, Jalan MJ14, Taman Industri Meranti Jaya,
Malaisie: 47120 Puchong, Selangor, Malaysia

Tel: [60]-3-8052-2928

Fax: [60]-3-8051-0899

Thailand: TLV PRIVATE LIMITED

Thailand: 252/94 (K-L) 17th Floor, Muang Thai-Phatra Complex Tower B,
Thaïlande: Rachadaphisek Road, Huaykwang, Bangkok 10310, Thailand

Tel: [66]-2-693-3799

Fax: [66]-2-693-3979

Korea: TLV INC.

Korea: #302-1 Bundang Technopark B, 723 Pangyo-ro,
Corée: Bundang, Seongnam, Gyeonggi, 13511, Korea

Tel: [82]-(0)31-726-2105

Fax: [82]-(0)31-726-2195

Middle East: TLV ENGINEERING FZCO

Naher Osten: Building 2W, No. M002, PO Box 371684,
Proche-Orient: Dubai Airport Free Zone, Dubai, UAE

Email: sales-me@tlv.co.jp

Other countries: TLV INTERNATIONAL, INC.

Andere Länder: 881 Nagasuna, Noguchi, Kakogawa,
Autres pays: 881 Nagasuna, Noguchi, Kakogawa,
其他国家: Hyogo 675-8511, Japan

Tel: [81]-(0)79-427-1818

Fax: [81]-(0)79-425-1167

TLV®

Manufacturer: TLV® CO., LTD.
Hersteller: TLV® CO., LTD.
Fabricant: 881 Nagasuna, Noguchi, Kakogawa,
製造: Hyogo 675-8511, **Japan**

Tel: [81]-(0)79-422-1122
Fax: [81]-(0)79-422-0112

Printed on recycled paper.

Auf Recycling-Papier gedruckt.

Imprimé sur du papier recyclé.

再生紙印刷