

# INSTRUCTION MANUAL

Keep this manual in a safe place for future reference

**TLV** FREE FLOAT TYPE STEAM TRAPS  
SJHX / SJH SERIES

# EINBAU- UND BETRIEBSANLEITUNG

Gebrauchsanleitung leicht zugänglich aufbewahren

**TLV** FREISCHWIMMER-KONDENSATABLEITER  
SJHX / SJH SERIE

# MANUEL D'UTILISATION

Conserver ce manuel dans un endroit facile d'accès

**TLV** PURGEURS DE VAPEUR A FLOTTEUR FERME LIBRE  
GAMME SJHX / SJH



SJH3NX / SJH5NX / SJH6NX / SJH7NX  
SJH3N / SJH5N / SJH6N / SJH7N



SJH3VX / SJH5VX / SJH7VX  
SJH3V / SJH5V / SJH7V

 **TLV**® CO., LTD.

Copyright (C) 2011 by TLV Co., Ltd. All rights reserved.

English

Deutsch

Français

# Introduction

Before beginning installation or maintenance, please read this manual to ensure correct usage of the product. Keep the manual in a safe place for future reference.

The inline repairable SJHX / SJH Series steam traps with thermostatic air vent (SJHX: X-element, SJH: bimetal) are suitable for a wide range of applications with small-to-large capacities and pressures up to 32 barg (46 barg for SJH with PN 63 flange), such as heat exchangers, tank heaters, dryers and process equipment. The traps discharge condensate continuously and automatically, at a temperature slightly lower than saturation temperature.

1 MPa = 10.197 kg/cm<sup>2</sup>, 1 bar = 0.1 MPa

For products with special specifications or with options not included in this manual, contact TLV for instructions.

The contents of this manual are subject to change without notice.

# Einführung

Bitte lesen Sie die Betriebsanleitung vor Einbau und Inbetriebnahme sorgfältig durch und bewahren Sie sie für späteren Gebrauch an einem leicht zugänglichen Ort auf.

Die in der Leitung wartbaren Kugelschwimmer-Kondensatableiter der SJHX / SJH Serie, mit thermischem Entlüfter (SJHX mit X-Element, SJH mit Bimetal) können für alle Anlagengrößen und mit Betriebsdrücken bis 32 bar ü eingesetzt werden (SJH mit PN 63 Flansch bis 46 bar ü). Sie eignen sich besonders für Anwendungen, bei denen Kondensat mit geringer Unterkühlung unter Sattdampf Temperatur abgeleitet werden soll, insbesondere für Wärmetauscher, Behälterbeheizungen, Tockner und Prozessanlagen aller Art.

1 bar = 0,1 MPa

Wenden Sie sich an TLV für Sonderausführungen, die nicht in dieser Einbau- und Betriebsanleitung enthalten sind.

Wir behalten uns vor, den Inhalt dieser Betriebsanleitung ohne Ankündigung zu ändern.

# Introduction

Veillez lire attentivement ce manuel afin de vous assurer d'utiliser correctement le produit. Nous vous recommandons de le garder dans un endroit sûr pour de futures références.

Les purgeurs de vapeur de la gamme SJHX / SJH avec purgeur d'air thermostatique (SJHX avec élément X, SJH avec bilame) peuvent être utilisés sur des applications de toutes capacités jusqu'à 32 bar (46 bar pour SJH avec brides PN 63). Ces modèles conviennent aux installations de chauffage évacuant le condensât à une température légèrement inférieure à la température de saturation, comme les échangeurs de chaleur, les chauffeurs de réservoirs, les sécheurs, et tout équipement pour procédés de traitement.

1 bar = 0,1 MPa



Pour tout produit aux spécifications particulières ou comportant des options non reprises dans ce manuel, veuillez contacter TLV.

Le contenu de ce manuel est sujet à modifications sans préavis.

# 1. Safety Considerations

- Read this section carefully before use and be sure to follow the instructions.
- Installation, inspection, maintenance, repairs, disassembly, adjustment and valve opening/closing should be carried out only by trained maintenance personnel.
- The precautions listed in this manual are designed to ensure safety and prevent equipment damage and personal injury. For situations that may occur as a result of erroneous handling, three different types of cautionary items are used to indicate the degree of urgency and the scale of potential damage and danger: DANGER, WARNING and CAUTION.
- The three types of cautionary items above are very important for safety; be sure to observe all of them, as they relate to installation, use, maintenance, and repair. Furthermore, TLV accepts no responsibility for any accidents or damage occurring as a result of failure to observe these precautions.

 <b>DANGER</b>	 <b>WARNING</b>	 <b>CAUTION</b>
Indicates an urgent situation which poses a threat of death or serious injury.	Indicates that there is a potential threat of death or serious injury.	Indicates that there is a possibility of injury or equipment/product damage.

	<b>NEVER apply direct heat to the float.</b> The float may explode due to increased internal pressure, causing accidents leading to serious injury or damage to property and equipment.
	<b>Install properly and DO NOT use this product outside the recommended operating pressure, temperature and other specification ranges.</b> Improper use may result in such hazards as damage to the product or malfunctions, which may lead to serious accidents. Local regulations may restrict the use of this product to below the conditions quoted.
	<b>DO NOT use this product in excess of the maximum operating pressure differential.</b> Such use could make discharge impossible (blocked).
	<b>Do not subject this product to condensate loads that exceed its discharge capacity.</b> Failure to observe this precaution may lead to condensate accumulation upstream of the trap, resulting in reduced equipment performance or damage to the equipment.
	<b>Use hoisting equipment for heavy objects (weighing approximately 20 kg or more).</b> Failure to do so may result in back strain or other injury if the object should fall.
	 <b>Take measures to prevent people from coming into direct contact with product outlets.</b> Failure to do so may result in burns or other injury from the discharge of fluids.
	<b>When disassembling or removing the product, wait until the internal pressure equals atmospheric pressure and the surface of the product has cooled to room temperature.</b> Disassembling or removing the product when it is hot or under pressure may lead to discharge of fluids, causing burns, other injuries or damage.
	<b>Be sure to use only the recommended components when repairing the product, and NEVER attempt to modify the product in any way.</b> Failure to observe these precautions may result in damage to the product or burns or other injury due to malfunction or the discharge of fluids.
	<b>Use only under conditions in which no freeze-up will occur.</b> Freezing may damage the product, leading to fluid discharge, which may cause burns or other injury.
	<b>Use under conditions in which no water hammer will occur.</b> The impact of water hammer may damage the product, leading to fluid discharge, which may cause burns or other injury.

# 1. Sicherheitshinweise

- Bitte lesen Sie dieses Kapitel vor Beginn der Arbeiten sorgfältig durch und befolgen Sie die Vorschriften.
- Einbau und Ausbau, Inspektion, Wartungs- und Reparaturarbeiten, Öffnen/Schließen von Armaturen, Einstellung von Komponenten, dürfen nur von geschultem Wartungspersonal vorgenommen werden. Bedeutet, dass:
- Die Sicherheitshinweise in dieser Einbau- und Betriebsanleitung dienen dazu, Unfälle, Verletzungen, Betriebsstörungen und Beschädigungen der Anlagen zu vermeiden. Für Gefahrensituationen, die durch falsches Handeln entstehen können, werden drei verschiedene Warnzeichen benutzt: GEFAHR; WARNUNG; VORSICHT.
- Diese drei Warnzeichen sind wichtig für Ihre Sicherheit. Sie müssen unbedingt beachtet werden, um den sicheren Gebrauch des Produktes zu gewährleisten und Einbau, Wartung und Reparatur ohne Unfälle oder Schäden durchführen zu können. TLV haftet nicht für Unfälle oder Schäden, die durch Nichtbeachtung dieser Sicherheitshinweise entstehen.

 <b>GEFAHR</b>	 <b>WARNUNG</b>	 <b>VORSICHT</b>
Bedeutet, dass eine unmittelbare Gefahr für Leib und Leben besteht.	Bedeutet, dass die Möglichkeit der Gefahr für Leib und Leben besteht.	Bedeutet, dass die Möglichkeit von Verletzungen oder Schäden an Anlagen oder Produkten besteht.

Deutsch

 <b>WARNUNG</b>	<p><b>Die Schwimmerkugel darf NICHT ERHITZT werden</b>, da sie infolge erhöhten Innendruckes platzen kann, was schwere Unfälle und Verletzungen oder Beschädigung von Anlagen zur Folge hat.</p> <p><b>Die Einbauhinweise beachten und die spezifizierten Betriebsgrenzen NICHT ÜBERSCHREITEN.</b> Nichtbeachtung kann zu Betriebsstörungen oder Unfällen führen. Lokale Vorschriften können zur Unterschreitung der angegebenen Werte zwingen.</p> <p><b>Maximalen Differenzdruck NICHT ÜBERSCHREITEN</b>, da sonst die Kondensatableitung unmöglich werden kann (Blockage).</p> <p><b>Das Product nicht bei Durchsatzmengen über der Nenn-durchsatzleistung betreiben.</b> Nichtbeachtung kann zu Kondensatrückstau führen wodurch die Leistung der Anlage beeinträchtigt, oder deren Beschädigung verursacht wird.</p> <p><b>Für schwere Werkstücke (ca. 20 kg oder mehr)</b> werden Hebezeuge dringend empfohlen. Nichtbeachtung kann zu Rückenverletzungen oder Verletzungen durch das herunterfallende Werkstück führen.</p>
 <b>VORSICHT</b>	<p><b>In sicherer Entfernung von Auslassöffnungen aufhalten und andere Personen warnen, sich fernzuhalten.</b> Nichtbeachtung kann zu Verletzungen durch austretende Fluide führen.</p> <p><b>Vor Öffnen des Gehäuses und Ausbau von Teilen warten, bis der Innendruck sich auf Atmosphärendruck gesenkt hat und das Gehäuse auf Raumtemperatur abgekühlt ist.</b> Nichtbeachtung kann zu Verbrennungen oder Verletzungen durch austretende Fluide führen.</p> <p><b>Zur Reparatur nur Original-Ersatzteile verwenden und NICHT VERSUCHEN, das Produkt zu verändern.</b> Nichtbeachtung kann zu Beschädigungen führen, die Betriebsstörungen, Verbrennungen oder andere Verletzungen durch austretende Fluide verursachen.</p> <p><b>Nur in frostsicherer Umgebung einsetzen.</b> Einfrieren kann das Produkt beschädigen, was zu Verbrennungen oder Verletzungen durch austretende Fluide führt.</p> <p><b>Nur an Stellen einbauen, an denen kein Wasserschlag eintreten kann.</b> Wasserschlag kann das Produkt beschädigen und zu Verbrennungen oder Verletzungen durch austretende Fluide führen.</p>

# 1. Règles de sécurité

- Lire attentivement cette notice avant l'utilisation et suivre les instructions.
- Tout installation, inspection, entretien, réparation, démontage, ajustement et ouverture/fermeture de vanne doit être fait uniquement par une personne formée à l'entretien.
- La liste des précautions à prendre est établie afin d'assurer votre sécurité et de prévenir des dégâts matériels et/ou des blessures sérieuses. Dans certaines situations causées par une mauvaise manipulation, trois indicateurs sont utilisés afin d'indiquer le degré d'urgence, l'échelle du dommage potentiel et le danger: DANGER, AVERTISSEMENT et ATTENTION.
- Ces 3 indicateurs sont importants pour votre sécurité; observez les précautions de sécurité énumérées dans ce manuel pour l'installation, l'utilisation, l'entretien et la réparation du produit. TLV n'accepte aucune responsabilité en cas d'accident ou de dommage survenant à la suite d'un non-respect de ces précautions.

 <b>DANGER</b>	 <b>AVERTISSEMENT</b>	 <b>ATTENTION</b>
Indique une situation d'urgence avec risque de mort ou de blessure grave.	Indique une situation pouvant entraîner la mort ou des blessures graves.	Indique un risque de blessure ou de dégât matériel au produit et/ou aux installations.

 <b>AVERTISSEMENT</b>	<b>NE JAMAIS</b> appliquer de chaleur directe au flotteur. Le flotteur pourrait exploser suite à une pression interne accrue et causer des accidents pouvant entraîner des blessures sérieuses ou des dégâts matériels.
 <b>ATTENTION</b>	<b>Installer le produit correctement et NE PAS l'utiliser en dehors de la pression et de la température maximales de fonctionnement, ni en dehors des autres plages spécifiées.</b> Une telle utilisation peut entraîner des dommages au produit ou des dysfonctionnements, ce qui peut provoquer des brûlures ou autres blessures. Il se peut que des règlements locaux limitent l'utilisation du produit en-deçà des spécifications indiquées.
	<b>NE PAS utiliser ce produit avec une pression différentielle supérieure au maximum indiqué.</b> Le non-respect de cette consigne pourrait empêcher toute expulsion du condensât (blocage).
	<b>Ne pas soumettre ce produit à des charges de condensât supérieures à sa capacité d'expulsion.</b> Le non-respect de cette consigne peut engendrer une accumulation de condensât en amont du purgeur et réduire les performances des installations, voire les endommager.
	<b>Utiliser du matériel de levage adéquat pour les objets lourds (20 kg et plus).</b> Le non-respect de cette règle peut provoquer des douleurs dans le dos ou des blessures si le produit venait à tomber.
	<b>Prendre les mesures appropriées afin d'éviter que des personnes n'entrent en contact direct avec les ouvertures du produit.</b> Le non-respect de cette règle peut provoquer des brûlures ou autres blessures sérieuses dues à l'écoulement des fluides.
	<b>En cas de démontage ou de manipulation du produit, attendre que la pression interne soit égale à la pression atmosphérique et que la surface du produit soit complètement refroidie.</b> Le non-respect de cette règle peut provoquer des brûlures ou autres dommages dus à l'écoulement des fluides.
	<b>S'assurer en cas de réparation d'utiliser les composants spécifiques du produit et NE JAMAIS ESSAYER de modifier le produit.</b> Le non-respect de cette règle peut entraîner des dommages au produit, ou des brûlures et autres blessures sérieuses dues au dysfonctionnement du produit ou à l'écoulement des fluides.
	<b>N'utiliser que dans des conditions où le gel ne se produit pas.</b> Le gel peut endommager le produit et provoquer l'écoulement des fluides, et causer des brûlures ou autres blessures sérieuses.
	<b>Utiliser le produit dans des conditions où il n'y a aucun coup de bélier.</b> L'impact d'un coup de bélier peut endommager le produit et provoquer l'écoulement des fluides, ainsi que des brûlures ou des blessures graves.

## 2. Configuration Aufbau Configuration

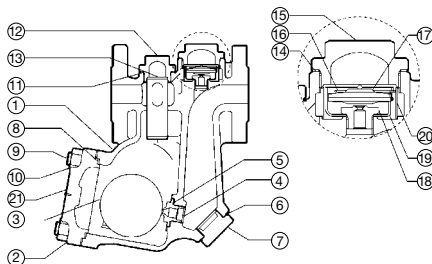
**SJHX series**

**SJHX Serie**

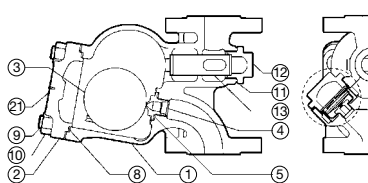
**Série SJHX**

For horizontal installation  
Für waagerechten Einbau  
Pour installation horizontale

For vertical installation  
Für senkrechten Einbau  
Pour installation verticale



**SJHNX**



**SJHVX**

English

Deutsch

Français

No.	Description	M	R	F	Nr.	Bauteil	W	R	S	No.	Désignation	E	R	F
1	Body				1	Gehäuse				1	Corps			
2	Cover				2	Gehäusedeckel				2	Couvercle			
3	Float			✓	3	Schwimmerkugel			✓	3	Flotteur			✓
4	Orifice		✓		4	Ventilsitz		✓		4	Orifice		✓	
5	Orifice Gasket	✓	✓		5	Ventilsitzdichtung	✓	✓		5	Joint d'orifice	✓	✓	
6	Orifice Plug Gasket*	✓	✓		6	Ventilsitz-Stopfendichtung*	✓	✓		6	Joint de bouchon d'orifice*	✓	✓	
7	Orifice Plug*		✓		7	Ventilsitzstopfen*		✓		7	Bouchon d'orifice*		✓	
8	Cover Gasket	✓	✓		8	Gehäusedichtung	✓	✓		8	Joint de couvercle	✓	✓	
9	Cover Bolt				9	Gehäuseschraube				9	Boulon de couvercle			
10	Cover Nut				10	Gehäusemutter				10	Ecrou de couvercle			
11	Screen Holder Gasket	✓	✓		11	Haltestopfendichtung	✓	✓		11	Joint porte-crèpine	✓	✓	
12	Screen Holder				12	Siebhaltestopfen				12	Porte-crèpine			
13	Main Screen		✓		13	Gehäuseschutzsieb		✓		13	Crèpine principale		✓	
14	X-element Cover Gasket	✓			14	X-Elementgehäusedichtung	✓			14	Joint couvercle élément X	✓		
15	X-element Cover				15	X-Elementgehäuse				15	Couvercle élément X			
16	Spring Clip		✓		16	Spannbügel		✓		16	Menotte de ressort		✓	
17	Air Vent (X-element)	✓			17	Entlüfter (X-Element)	✓			17	Purge d'air (Element X)	✓		
18	Air Vent Valve Seat		✓		18	Entlüfterventilsitz		✓		18	Siège purge d'air		✓	
19	X-element Guide		✓		19	X-Element-Führung		✓		19	Guide élément X		✓	
20	Air Vent Screen		✓		20	Entlüfter-Schutzsieb		✓		20	Crèpine purge d'air		✓	
21	Nameplate				21	Typenschild				21	Plaque nominative			

\* SJHNX only

\* Nur SJHNX

\* SJHNX uniquement

Replacement kits available:

(M) maintenance parts,  
(R) repair parts,  
(F) float

Erhältliche Ersatzteile:

(W) Wartungssatz,  
(R) Reparatursatz,  
(S) Schwimmerkugel

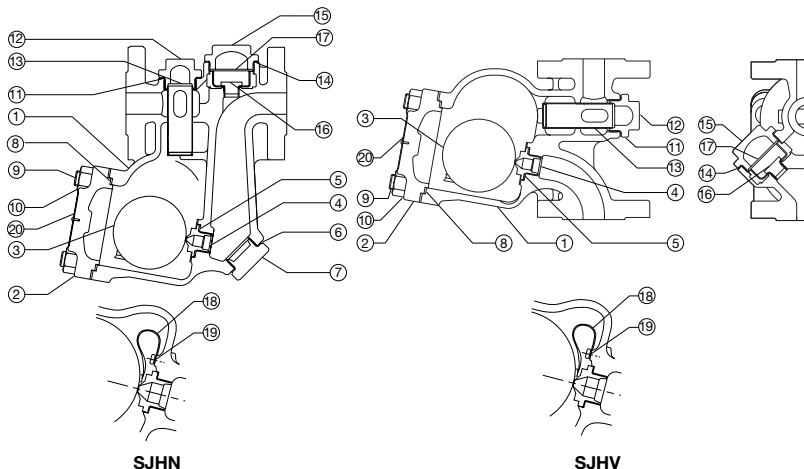
Jeux de pièces de rechange

disponibles:  
(E) pièces d'entretien,  
(R) pièces de réparation,  
(F) flotteur

**SJH series**  
**SJH Serie**  
**Série SJH**

For horizontal installation  
 Für waagerechten Einbau  
 Pour installation horizontale

For vertical installation  
 Für senkrechten Einbau  
 Pour installation verticale



**SJHN**

**SJHV**

No.	Description	Nr.	Bauteil	No.	Désignation
1	Body	1	Gehäuse	1	Corps
2	Cover	2	Gehäusedeckel	2	Couvercle
3	Float	3	Schwimmerkugel	3	Flotteur
4	Orifice	4	Ventilsitz	4	Orifice
5	Orifice Gasket	5	Ventilsitzdichtung	5	Joint d'orifice
6	Orifice Plug Gasket*	6	Ventilsitz-Stopfendichtung*	6	Joint de bouchon d'orifice*
7	Orifice Plug*	7	Ventilsitzstopfen*	7	Bouchon d'orifice*
8	Cover Gasket	8	Gehäusedichtung	8	Joint de couvercle
9	Cover Bolt	9	Gehäuseschraube	9	Boulon de couvercle
10	Cover Nut	10	Gehäusemutter	10	Ecrou de couvercle
11	Screen Holder Gasket	11	Haltestopfendichtung	11	Joint porte-crêpine
12	Screen Holder	12	Siebhaltestopfen	12	Porte-crêpine
13	Main Screen	13	Gehäuseschmutzsieb	13	Crêpine principale
14	Plug Cover Gasket	14	Gehäusedichtung	14	Joint couvercle
15	Plug Cover	15	Stopfen-Gehäuse	15	Couvercle de bouchon
16	Plug	16	Stopfen	16	Bouchon
17	Guide	17	Führung	17	Guide
18	Air Vent Strip (Bimetal)	18	Bimetallstreifen	18	Purge d'air (Bilame)
19	Screw with Spring Washer	19	Schraube mit Federring	19	Vis et rondelle de ressort
20	Nameplate	20	Typenschild	20	Plaque nominative

\* SJHN only

\* Nur SJHN

\* SJHN uniquement

Contact TLV for availability of replacement parts

Zur Verfügbarkeit von Ersatzteilen bitte TLV kontaktieren

Veillez contacter TLV pour la disponibilité de pièces de rechange

# 3. Specifications Technische Daten Données techniques

Refer to the product nameplate for detailed specifications.

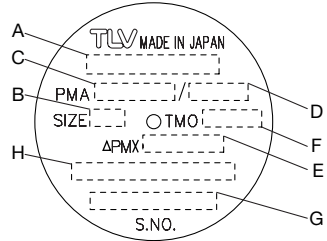
Die technischen Daten stehen auf dem Typenschild.

Les données techniques sont inscrites sur la plaquette nominative.

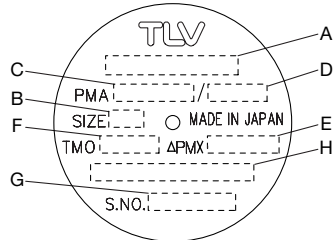
English

- A Model  
Typ  
Modèle
- B Nominal Diameter  
Größe/DN  
Dimension/DN
- C Maximum Allowable Pressure\*  
Maximal zulässiger Druck\*  
Pression maximale admissible\*
- D Maximum Allowable Temperature\* TMA  
Maximal zulässige Temperatur\* TMA  
Température maximale admissible\* TMA
- E Maximum Differential Pressure  
Maximaler Differenzdruck  
Pression différentielle maximale
- F Maximum Operating Temperature  
Maximale Betriebstemperatur  
Température de fonctionnement maximale
- G Serial Number  
Seriennummer  
Numéro de série
- H Valve No.\*\*

SJH3NX / SJH3VX / SJH3N / SJH3V

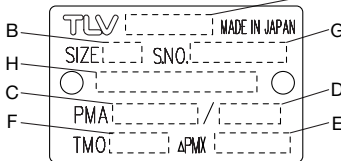


SJH5NX / SJH5VX / SJH5N / SJH5V  
SJH6NX / SJH6N



Deutsch

SJH7NX / SJH7VX / SJH7N / SJH7V



\* Maximum allowable pressure (PMA) and maximum allowable temperature (TMA) are PRESSURE SHELL DESIGN CONDITIONS, **NOT** OPERATING CONDITIONS.

\*\* "Valve No." is displayed for products with options. This item is omitted from the nameplate

\* Maximal zulässiger Druck (PMA) und maximal zulässige Temperatur (TMA) sind AUSLEGUNGSDATEN, **NICHT** BETRIEBSDATEN.

\*\* Die "Valve No." wird angegeben bei Typen mit Optionen. Bei Typen ohne Optionen bleibt diese Stelle frei.

\* Pression maximale admissible (PMA) et température maximale admissible (TMA) sont les CONDITIONS DE CONCEPTION, **PAS** LES CONDITIONS DE FONCTIONNEMENT.

\*\* Le "Valve No." est indiqué pour des modèles avec options. Ce numéro ne figure pas sur les modèles sans options.



To avoid malfunctions, product damage, accidents or serious injury, install properly and DO NOT use this product outside the specification range. Local regulations may restrict the use of this product to below the conditions quoted.



Die Einbauhinweise beachten und die spezifizierten Betriebsgrenzen NICHT ÜBERSCHREITEN. Nichtbeachtung kann zu Betriebsstörungen oder Unfällen führen. Lokale Vorschriften können zur Unterschreitung der angegebenen Werte zwingen.



Installer le produit correctement et NE PAS l'utiliser en dehors des plages spécifiées. En cas de dépassement des limites données, des dysfonctionnements ou accidents pourraient survenir. Il se peut que des règlements locaux limitent l'utilisation du produit en-deçà des spécifications indiquées.

Français



## 4. Proper Installation

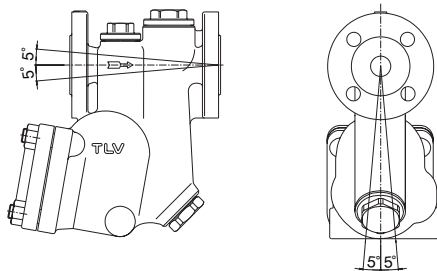


### CAUTION

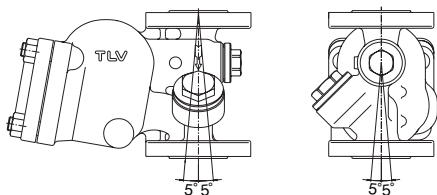
- Installation, inspection, maintenance, repairs, disassembly, adjustment and valve opening/closing should be carried out only by trained maintenance personnel.
  - Take measures to prevent people from coming into direct contact with product outlets.
  - Use hoisting equipment for heavy objects.
  - Install for use under conditions in which no freeze-up will occur.
  - Install for use under conditions in which no water hammer will occur.
1. Before installation, be sure to remove all protective seals.
  2. Before installing the trap, blow out the inlet piping to remove all dirt and oil.
  3. Install the trap in the lowest part of the pipeline or equipment so the condensate flows naturally downward into the trap by gravity. The inlet pipe should be as short and have as few bends as possible.
  4. Install the trap within the allowable inclination, as shown below. Also make sure that the arrow mark on the body corresponds with the direction of flow.
  5. When completing the piping, support the pipes properly within 800 mm (2.5 ft) on either side of the trap.
  6. Install a bypass valve to discharge condensate, and inlet and outlet valves to isolate the trap in the event of trap failure or when performing maintenance.
  7. Install a check valve at the trap outlet whenever the condensate discharge pipe leads to a tank or recovery line, or whenever the condensate collection pipeline is connected with more than one trap.

Maximum Allowable Inclination

Horizontal Model



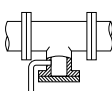
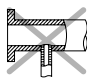
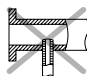
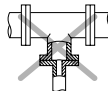
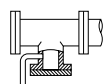
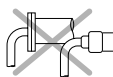
Vertical Model



## 5. Piping Arrangement

Check to make sure that the pipes connected to the trap have been installed properly.

1. Is the pipe diameter suitable?
2. Has the trap been installed within the allowable inclination and with the arrow on the body pointing in the direction of flow?
3. Has sufficient space been secured for maintenance?
4. Have maintenance valves been installed at the inlet and outlet? If the outlet is subject to back pressure, has a check valve been installed?
5. Is the inlet pipe as short as possible, with as few bends as possible, and installed so that the condensate will flow naturally down into the trap?
6. Has the piping work been done correctly, as shown in the table below?

Requirement	Correct	Incorrect
Install a catchpot of the proper diameter.		 <p>Diameter is too small.</p>
Make sure the flow of condensate is not obstructed.		 <p>Diameter is too small and inlet protrudes into pipe.</p>
To prevent rust and scale from flowing into the trap, connect the inlet pipe 25 - 50 mm (1 - 2 in) above the base of the T - pipe.		 <p>Rust and scale flow into the trap with the condensate.</p>
When installing on the blind end, make sure nothing obstructs the flow of condensate.		 <p>Condensate collects in the pipe.</p>

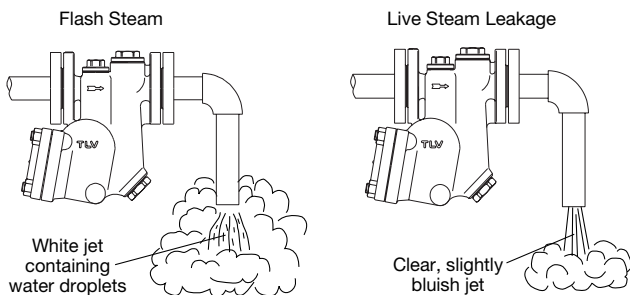
## 6. Operational Check

A visual inspection can be carried out to aid in determining the necessity for immediate maintenance or repair, if the trap is open to atmosphere. If the trap does not discharge to atmosphere, use diagnostic equipment such as TLV TrapMan or TLV Pocket TrapMan (within its pressure and temperature measuring range).

Normal:	Condensate is discharged continuously with flash steam and the sound of flow can be heard. If there is very little condensate, there is almost no sound of flow.
Blocked:	No condensate is discharged. The trap is quiet and makes no noise, and the surface temperature of the trap is low.
Blowing:	Live steam continually flows from the outlet and there is a continuous metallic sound.
Steam Leakage:	Live steam is discharged through the trap outlet together with the condensate and there is a high-pitched sound.

(When conducting a visual inspection, flash steam is sometimes mistaken for steam leakage. For this reason, the use of a steam trap diagnostic instrument such as TLV TrapMan is highly recommended.)

Continued on page 10



## 7. Inspection and Maintenance

Operational inspections should be performed at least twice per year, or as called for by trap operating conditions. Steam trap failure may result in temperature drop in the equipment, poor product quality or losses due to steam leakage.



### WARNING

NEVER apply direct heat to the float. The float may explode due to increased internal pressure, causing accidents leading to serious injury or property and equipment damage.



### CAUTION

- Installation, inspection, maintenance, repairs, disassembly, adjustment and valve opening/closing should be carried out only by trained maintenance personnel.
- Before attempting to open the trap, close the inlet and outlet isolation valves and wait until the trap has cooled completely. Failure to do so may result in burns.
- Be sure to use the proper components and NEVER attempt to modify the product.

#### Parts Inspection Procedure

Body, Cover(s)	Check inside for damage, dirt, grease, oil film, rust or scale
Gaskets	Check for warping or damage
X-element (SJHX)	Check for damage
Screen(s)	Check for clogging, corrosion or damage
Float	Check for deformation, damage, oil film or water inside
Air Vent Valve Seat (SJHX), Orifice	Check for rust, scale, oil film, wear or damage
Air Vent Strip (SJH)	Avoid touching or distorting the air vent strip; unscrew it only if damaged or if the orifice must be removed

#### Disassembly/Reassembly (to reassemble, follow procedures in reverse)

Part & No.	SJHX	SJH	During Disassembly	During Reassembly
Cover Nut 10	○	○	Use a wrench to remove	Coat threads with anti-seize and tighten to the proper torque
Cover 2	○	○	Remove	Reattach with writing in the proper orientation
Cover Gasket 8	○	○	Remove gasket and clean sealing surfaces	Replace with a new gasket, do not apply anti-seize
Float 3	○	○	Remove, being careful not to scratch its polished surface	Insert into body, being careful not to scratch its polished surface

"○" indicates which models contain which parts

Continued on page 11

Part & No.	SJHX	SJH	During Disassembly	During Reassembly
Screw with Spring Washer 19	–	○	Remove with a Phillips screwdriver only if necessary to remove the air vent strip	Tighten screw to the proper torque
Air Vent Strip 18	–	○	Remove without bending only if necessary	Carefully reattach without bending
Orifice Plug 7	○*	○*	Use a wrench to remove	Coat threads with anti-seize and tighten to the proper torque
Orifice Plug Gasket 6	○*	○*	Remove gasket and clean sealing surfaces	Replace with a new gasket, coat surfaces with anti-seize
Orifice 4	○	○	Use a wrench to remove	Coat threads with anti-seize and tighten to the proper torque
Orifice Gasket 5	○	○	Remove gasket and clean sealing surfaces	Replace with a new gasket, do not coat surfaces with anti-seize
Screen Holder 12	○	○	Use a wrench to remove	Coat threads with anti-seize and tighten to the proper torque
Screen Holder Gasket 11	○	○	Remove gasket and clean sealing surfaces	Replace with a new gasket, coat surfaces with anti-seize
Main Screen 13	○	○	Remove being careful not to bend	Insert closed end first so the open end is at the opening in the body
X-element Cover 15	○	–	Use a wrench to remove	Coat threads with anti-seize and tighten to the proper torque
Plug Cover 15	–	○		
X-element Coverasket 14	○	–	Remove gasket and clean sealing surfaces	Replace with a new gasket, coat surfaces with anti-seize
Plug Cover Gasket 14	–	○		
Spring Clip 16	○	–	Use appropriate pliers, squeeze and remove	Squeeze and insert securely into the groove
X-element 17	○	–	Remove from the guide	Make sure the X-element is not upside down
Air Vent Valve Seat 18	○	–	Use a wrench to remove	Coat threads with anti-seize and tighten to the proper torque
Plug 16	–	○		
X-element Guide 19	○	–	Remove without bending	Insert securely without bending
Guide 17	–	○		
Air Vent Screen 20	○	–	Remove without bending	Insert securely without bending

"○" indicates which models contain which parts \* SJHNX and SJHN only

#### Tightening Torque and Distance Across Flats

Model	SJH3NX / SJH3N SJH3VX / SJH3V		SJH5NX / SJH5N SJH5VX / SJH5V		SJH6NX SJH6N		SJH7NX / SJH7N SJH7VX / SJH7V	
	N·m	mm	N·m	mm	N·m	mm	N·m	mm
Cover Nut 10	60	17	110	22	130	22	210	24
Orifice 4	70	17	80	19	200	30	200	30
X-element Cover 15*	140	32	140	32	140	32	140	32
Plug Cover 15**	140	32	140	32	140	32	140	32
Screen Holder 12	140	24	140	24	400	50	400	50
Air Vent Valve Seat 18*	35	19	35	19	35	19	35	19
Plug 16**	35	19	35	19	35	19	35	19
Orifice Plug 7***	200	38	200	38	400	50	400	50
Screw with Spring Washer 19**	0.3	+	0.3	+	0.3	+	0.3	+

\* SJHX only \*\* SJH only \*\*\* SJHNX, SJHN only

Note: Coat all threads with anti seize

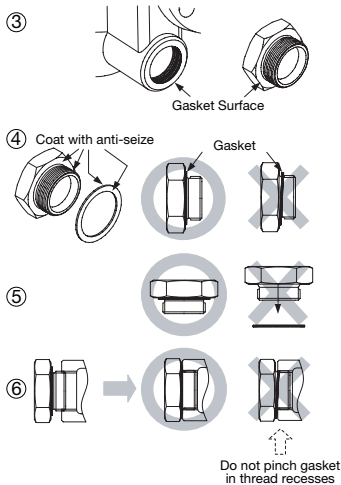
If drawings or other special documentation were supplied for the product, any torque given there takes precedence over values shown here.

# Instructions for Plug / Holder Disassembly and Reassembly

The seal on the threaded plugs/holders found on TLV products is formed by a flat metal gasket. There are various installation orientations for the gaskets, such as horizontal, diagonal and downward, and the gasket may be pinched in the thread recesses during assembly.

## Instructions for Disassembly and Reassembly

- ① Remove the plug/holder using a tool of the specified size (distance across flats).
- ② The gasket should not be reused. Be sure to replace it with a new gasket.
- ③ Clean the gasket surfaces of the plug/holder and the product body using a rag and/or cleaning agents, then check to make sure the surfaces are not scratched or deformed.
- ④ Coat both the gasket surface of the plug/holder and the threads of the plug/holder with anti-seize, then press the gasket onto the center of the gasket surface of the plug/holder, making sure the anti-seize affixes the gasket tightly to the plug/holder. Check to make sure the gasket is not caught in the recesses of the threads.
- ⑤ Hold the plug/holder upside down to make sure that the anti-seize makes the gasket stick to the plug/holder even when the plug/holder is held upside down.
- ⑥ Screw the plug/holder by hand into the product body while making sure that the gasket remains tightly affixed to the center of the gasket surface of the plug/holder. Make sure the entire gasket is making contact with the gasket surface of the product body. It is important at this point to make sure the gasket is not pinched in the thread recesses of the plug/holder.
- ⑦ Tighten the plug/holder to the proper torque.
- ⑧ Next, begin the supply of steam and check to make sure there is no leakage from the part just tightened. If there is leakage, immediately close the inlet valve and, if there is a bypass valve, take the necessary steps to release any residual pressure. After the surface of the product cools to room temperature, repeat the procedure beginning from step ①.



## 8. Troubleshooting

If the expected performance is unachievable after installation of the steam trap, read chapters 4 and 5 again and check the following points for appropriate corrective measures.

Problem	Cause	Remedy
No condensate is discharged (blocked) or discharge is poor	Float is damaged or filled with condensate	Replace the float
	Orifice, screen or piping is clogged with rust or scale	Clean
	X-element* or air vent strip** is damaged	Replace the X-element or air vent strip
	The trap operating pressure exceeds the maximum specified pressure, or there is insufficient pressure differential between the trap inlet and outlet	Compare specifications and actual operating conditions
	Steam-locking has occurred	Blow down through the bypass or close the trap inlet valve and allow the trap to cool
Steam is discharged or leaks from the trap outlet (blowing) (steam leakage)	Orifice is clogged, or rust and scale have accumulated under the float	Clean
	Orifice is damaged	Replace the orifice
	Float is deformed or coated with scale	Clean or replace the float
	Trap is installed above the maximum allowable inclination angle	Correct the installation
	Vibration of trap occurs	Lengthen inlet piping, then fasten it securely
	The X-element or air vent valve seat is damaged, or clogged with rust or scale*	Clean or replace the X-element or air vent valve seat
	Air vent strip does not return to its proper shape or is damaged**	Replace with new air vent strip
Steam leaks from a place other than the trap outlet	Deterioration of or damage to gaskets	Replace the gaskets
	Improper tightening torque for cover was used	Tighten to the proper torque
Float is frequently damaged	Water hammer occurs	Examine the piping for problems that can cause water hammer

\* SJHX only \*\* SJH only

## 9. Product Warranty

- 1) Warranty Period: one year after product delivery.
- 2) TLV CO., LTD. warrants this product to the original purchaser to be free from defective materials and workmanship. Under this warranty, the product will be repaired or replaced at our option, without charge for parts or labor.
- 3) This product warranty will not apply to cosmetic defects, nor to any product whose exterior has been damaged or defaced; nor does it apply in the following cases:
  1. Malfunction due to improper installation, use, handling, etc., by other than TLV CO., LTD. authorized service representatives.
  2. Malfunctions due to dirt, scale, rust, etc.
  3. Malfunctions due to improper disassembly and reassembly, or inadequate inspection and maintenance by other than TLV CO., LTD. authorized service representatives.
  4. Malfunction due to disasters or forces of nature.
  5. Accidents or malfunctions due to any other cause beyond the control of TLV CO., LTD.
- 4) Under no circumstances will TLV CO., LTD. be liable for consequential economic loss or damage or consequential damage to property.

## 4. Einbauhinweise

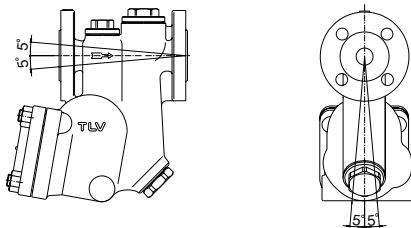


- Einbau und Ausbau, Inspektion, Wartungs- und Reparaturarbeiten, Öffnen/Schließen von Armaturen, Einstellung von Komponenten dürfen nur von geschultem Wartungspersonal vorgenommen werden.
- In sicherer Entfernung von Auslassöffnungen aufhalten und andere Personen warnen, sich fernzuhalten.
- Für schwere Werkstücke müssen geeignete Hebezeuge verwendet werden.
- Kondensatableiter in frostsicherer Umgebung einbauen, oder entsprechende Frostschutzeinrichtungen vorsehen.
- Kondensatableiter nur an Stellen einbauen, an denen kein Wasserschlag eintreten kann.

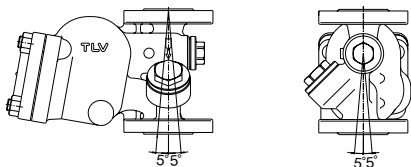
1. Vor dem Einbau die Transport-Schutzkappen entfernen.
2. Vor Einbau Leitung durchblasen, um Öl und Verschmutzungen zu entfernen.
3. Die Zuführleitung sollte kurz sein, so wenig Krümmer wie möglich aufweisen und ist so zu verlegen, dass das Kondensat durch Schwerkraftwirkung dem Kondensatableiter zufließen kann.
4. Der Kondensatableiter ist so einzubauen, dass die nachfolgend gezeigten Schräglagentoleranzen nicht überschritten werden und der Pfeil auf dem Gehäuse in Durchflussrichtung zeigt.
5. Die Kondensatableitung muss im Abstand von maximal 800 mm vor und hinter dem Kondensatableiter abgestützt werden.
6. Um Wartung und Inspektion zu erleichtern, wird der Einbau von Absperrorganen vor und hinter dem Kondensatableiter empfohlen. Auch sollte eine Umgehungsleitung zur Notentwässerung vorgesehen werden.
7. Falls die Auslassleitung in einen Tank oder eine Kondensatrückführleitung mündet, oder falls mehrere Kondensatableiter an eine gemeinsame Leitung angeschlossen sind, muss ein Rückschlagventil hinter jedem Kondensatableiter eingebaut werden.

Schräglagentoleranz

Horizontaler Typ



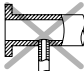
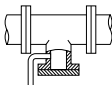
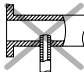
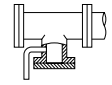
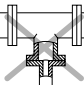
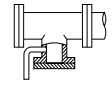
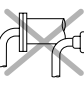
Vertikaler Typ



## 5. Rohrleitungsführung

Stellen Sie sicher, dass die Rohrleitungsarbeiten richtig ausgeführt wurden und dass der Kondensatableiter wie beschrieben, eingebaut wurde.

1. Ist die Nennweite groß genug?
2. Wurde der Kondensatableiter horizontal, bzw. innerhalb der Schräglagentoleranz und mit dem Pfeil in Durchflussrichtung eingebaut?
3. Ist genügend Platz für Wartungsarbeiten vorhanden?
4. Wurden vor und hinter dem Kondensatableiter Absperrarmaturen eingebaut? Falls Gegendruck besteht, wurde ein Rückschlagventil eingebaut?
5. Ist die Zuleitung so kurz wie möglich, hat sie so wenig Krümmen wie möglich und kann das Kondensat durch Schwerkraft zufließen?
6. Wurden die Rohrleitungen so ausgeführt, wie unten beschrieben?

Vorschrift	Richtig	Falsch
Kondensatstutzen mit ausreichendem Durchmesser einbauen.		 Durchmesser zu klein.
Für ungehinderten Kondensatzufluss sorgen.		 Durchmesser zu klein und Abflussrohr ragt in Rohrleitung hinein.
Um Rost und sonstige Ablagerungen vom Kondensatableiter fernzuhalten muss die Zuleitung 25-50 mm über dem Deckel des Stutzens angeschlossen werden.		 Rost und sonstige Ablagerungen gelangen mit dem Kondensat in den Kondensatableiter.
Bei Einbau an Leitungsenden ist die nebenstehende Anschlussart vorzusehen, damit das Kondensat ungehindert abfließen kann.		 Kondensat sammelt sich in Rohrleitung an.

Deutsch

## 6. Funktionsprüfung

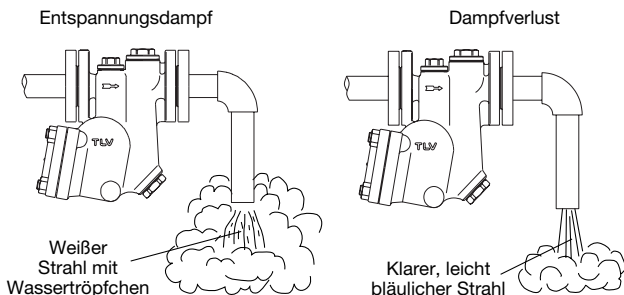
Falls der Kondensatableiter das Kondensat ins Freie abführt, können visuelle Inspektionen einen Hinweis geben, ob sofortige Wartung oder Reparatur notwendig ist. An Kondensatrückführleitungen angeschlossene Kondensatableiter können mit geeigneten Messgeräten, z. B. TLV Pocket TrapMan oder TLV TrapMan (innerhalb ihrer Messwertgrenzen) geprüft werden.

<b>Normal:</b>	Kondensat wird kontinuierlich unter Bildung von Entspannungsdampf abgeleitet. Ein entsprechendes Fließgeräusch ist zu hören. Bei geringer Kondensatmenge ist dieses Geräusch ebenfalls geringer, oder kaum noch wahrnehmbar.
<b>Blockiert:</b>	Kondensatabfluss nicht feststellbar. Der KA macht kein Geräusch und seine Oberflächentemperatur ist niedrig.
<b>KA bläst:</b>	Sattdampf tritt kontinuierlich an der Auslassseite aus und ein metallisch klingendes Geräusch ist hörbar.
<b>Dampfverlust:</b>	Sattdampf, vermischt mit Kondensat tritt mit einem pfeifenden Geräusch an der Auslassseite aus.

(Bei visueller Inspektion wird oft Entspannungsdampf mit Dampfverlust verwechselt. Daher wird empfohlen, im Zweifel Messgeräte, z. B. TLV TrapMan zu verwenden.)

Fortsetzung Seite 16





## 7. Inspektion und Wartung

Es wird empfohlen, mindestens zweimal pro Jahr oder, je nach Betriebsweise, in kürzeren Zeitabständen eine Inspektion durchzuführen.



**WARNUNG**

Um Unfälle und Verletzungen zu vermeiden, darf die Schwimmerkugel **NICHT ERHITZT WERDEN**, da sie infolge erhöhten Innendrucks platzen kann.



**VORSICHT**

- Einbau und Ausbau, Inspektion, Wartungs- und Reparaturarbeiten, Öffnen/Schließen von Armaturen, Einstellung von Komponenten dürfen nur von geschultem Wartungspersonal vorgenommen werden.
- Vor dem Öffnen des Kondensatableiters sind die Absperrarmaturen auf beiden Seiten zu schließen. Gehäuse auf Raumtemperatur abkühlen lassen. Nichtbeachtung kann zu Verbrennungen führen.
- Zur Reparatur nur Original-Ersatzteile verwenden und **NICHT VERSUCHEN**, das Produkt zu verändern.

### Überprüfung der Einzelteile

Gehäuse, Deckel	Auf Ablagerungen, Rost, Schmutz, Ölfilm prüfen
Dichtungen	Auf Verformung oder Beschädigung prüfen
X-Element (SJHX)	Auf Beschädigung prüfen
Schmutzsiebe	Auf Verstopfung, Ablagerungen, Beschädigung prüfen
Schwimmerkugel	Auf Verformung, Beschädigung oder Wasser in der Kugel prüfen
Entlüfterventilsitz (SJHX), Ventilsitz	Auf Ablagerungen, Rost, Schmutz, Ölfilm prüfen
Bimetallstreifen (SJH)	Bimetallstreifen nicht verbiegen. Nur abschrauben wenn er beschädigt ist, oder wenn der Ventilsitz abgenommen werden muss

### Ausbau und Einbau der Teile (Einbau erfolgt in umgekehrter Reihenfolge)

Bauteil & Nr.	SJHX	SJH	Ausbau	Einbau
Gehäusemutter 10	○	○	Gabel- oder Steckschlüssel verwenden	Mit Schmiermittel bestreichen, Anzugsmoment beachten
Gehäusedeckel 2	○	○	Abheben	Deckel so ausrichten dass das Typenschild lesbar ist
Gehäusedichtung 8	○	○	Dichtung abnehmen, Dichtflächen reinigen	Dichtung erneuern, nicht mit Schmiermittel bestreichen
Schwimmerkugel 3	○	○	Herausnehmen, feingeschliffene Oberfläche nicht zerkratzen	Einsetzen, feingeschliffene Oberfläche nicht zerkratzen
Schraube mit Federring 19	–	○	Nur abschrauben falls Bimetallstreifen ersetzt werden muss	Einschrauben, Anzugsmoment beachten

Die für die jeweiligen Typen zutreffenden Bauteile sind mit "○" bezeichnet Fortsetzung Seite 17

Bauteil & Nr.	SJHX	SJH	Ausbau	Einbau
Bimetallstreifen 18	–	○	Vorsichtig abnehmen ohne zu verbiegen oder zu strecken	Vorsichtig in die ursprüngliche Lage drehen und festschrauben
Ventilsitzstopfen 7	○*	○*	Sechskantschlüssel verwenden	Gewinde mit Schmiermittel bestreichen, Anzugsmoment beachten
Ventilsitz-Stopfendichtung 6	○*	○*	Dichtung abnehmen, Dichtflächen reinigen	Dichtung erneuern, beidseitig mit Schmiermittel bestreichen
Ventilsitz 4	○	○	Sechskantschlüssel verwenden	Gewinde mit Schmiermittel bestreichen, Anzugsmoment beachten
Ventilsitzdichtung 5	○	○	Dichtung abnehmen, Dichtflächen reinigen	Dichtung erneuern, nicht mit Schmiermittel bestreichen
Siebhaltestopfen 12	○	○	Sechskantschlüssel verwenden	Gewinde mit Schmiermittel bestreichen, Anzugsmoment beachten
Stopfendichtung 11	○	○	Dichtung abnehmen, Dichtflächen reinigen	Dichtung erneuern, beidseitig mit Schmiermittel bestreichen
Gehäuseschutzsieb 13	○	○	Herausnehmen ohne zu verbiegen	Mit geschlossenem Ende nach unten und ovaler Öffnung in Einlasskanal einsetzen
X-Elementgehäuse 15	○	–	Sechskantschlüssel verwenden	Gewinde mit Schmiermittel bestreichen, Anzugsmoment beachten
Stopfengehäuse 15	–	○		
X-Elementgehäuse-Dichtung 14	○	–	Dichtung abnehmen, Dichtflächen reinigen	Dichtung erneuern, beidseitig mit Schmiermittel bestreichen
Gehäusedichtung 14	–	○		
Spannbügel 16	○	–	Zusammendrücken und herausnehmen	Zusammendrücken und in Rille einrasten
Entlüfter (X-Element) 17	○	–	Aus Gehäuse herausnehmen	X-Element in richtiger Einbaulage einbauen
Entlüfterventilsitz 18	○	–	Sechskantschlüssel verwenden	Gewinde mit Schmiermittel bestreichen, Anzugsmoment beachten
Stopfen 16	–	○		
X-Elementführung 19	○	–	Herausnehmen, Führung nicht verbiegen	In Gehäuse einpassen, nicht verbiegen
Führung 17	–	○		
Entlüfter-Schutzsieb 20	○	–	Herausnehmen ohne zu verbiegen	Einsetzen ohne zu verbiegen

Die für die jeweiligen Typen zutreffenden Bauteile sind mit "○" bezeichnet \*Nur SJHNX und SJHN

### Anzugsmomente und Schlüsselweiten

Typ	SJH3NX / SJH3N SJH3VX / SJH3V		SJH5NX / SJH5N SJH5VX / SJH5V		SJH6NX SJH6N		SJH7NX / SJH7N SJH7VX / SJH7V	
	N·m	mm	N·m	mm	N·m	mm	N·m	mm
	Gehäusemutter 10	60	17	110	22	130	22	210
Ventilsitz 4	70	17	80	19	200	30	200	30
X-Elementgehäuse 15*	140	32	140	32	140	32	140	32
Stopfengehäuse 15**	140	32	140	32	140	32	140	32
Siebhaltestopfen 12	140	24	140	24	400	50	400	50
Entlüfterventilsitz 18*	35	19	35	19	35	19	35	19
Stopfen 16**	35	19	35	19	35	19	35	19
Ventilsitzstopfen 7***	200	38	200	38	400	50	400	50
Schraube mit Federring 19**	0,3	+	0,3	+	0,3	+	0,3	+

\* nur SJHX \*\* nur SJH \*\*\* nur SJHNX, SJHN

Anmerkung: Alle Gewinde mit Schmiermittel bestreichen

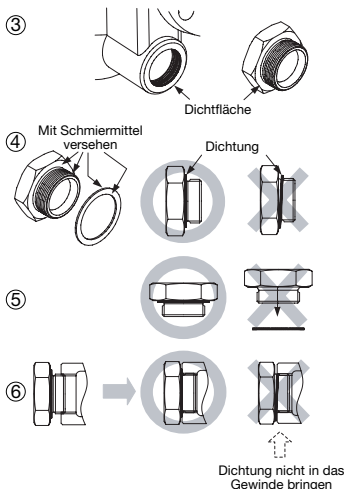
Falls Zeichnungen oder andere spezielle Dokumente mit dem Produkt geliefert wurden, haben Angaben über Anzugsmomente in diesen Unterlagen Vorrang vor den hier gezeigten Anzugsmomenten.

# Aus- und Einbau-Anleitung für Entwässerungsstopfen

Die Gewindedichtung der Entwässerungsstopfen an TLV-Kondensatableitern besteht aus einem flachen Metallring. Stopfen und Dichtung können in verschiedenen Lagen eingebaut werden - horizontal, diagonal oder nach unten zeigend. Wird der Metallring dabei im Gewinde gequetscht, verliert er seine Funktionstüchtigkeit.

## Ausbau und Einbau

- ① Den Entwässerungsstopfen mit einem Ringschlüssel gemäß der angegebenen Schlüsselweite ausschrauben.
- ② Einmal eingebaute Dichtungen nicht wiederverwenden, sondern unbedingt ersetzen.
- ③ Die Dichtflächen am Entwässerungsstopfen und am Kondensatableiter mit einem Lappen o.ä. säubern und auf einwandfreien Zustand prüfen (Kratzer).
- ④ Sowohl die Dichtfläche, als auch das Gewinde des Entwässerungsstopfens mit Schmiermittel bestreichen. Dann den Dichtring zentriert auf die Dichtfläche des Stopfens bringen, sodass der Ring aufgrund des Schmiermittels am Stopfen haftet. Der Dichtring darf nicht in eine Gewindevertiefung verrutschen.
- ⑤ Den Entwässerungsstopfen zur Probe der Haftung des Dichtringes nach unten richten.
- ⑥ Den Entwässerungsstopfen per Hand in den Kondensatableiter eindrehen und dabei darauf achten, dass der Dichtring zentriert auf der Dichtfläche des Stopfens bleibt. Darauf achten, dass der Dichtring nicht in das Gewinde verrutscht, besonders wenn der Dichtring Kontakt auch mit der Dichtfläche des Kondensatableiters bekommt.
- ⑦ Den Entwässerungsstopfen mit dem ausgewiesenen Drehmoment festziehen.
- ⑧ Führen Sie als nächstes eine Dichtigkeitsprüfung unter Dampf vor und achten besonders auf das soeben eingebaute Bauteil. Falls Leckage auftritt sofort die Absperrarmatur an der Einlassseite schließen und den Restdruck ablassen, falls eine Umgehungsleitung installiert ist. Nach dem Ausgleich mit dem Umgebungsdruck und dem Abkühlen der Produktoberflächen auf Raumtemperatur Aus- und Einbau ab ① wiederholen.



## 8. Fehlersuche

Falls der Kondensatableiter nicht zufriedenstellend arbeitet, lesen Sie nochmals Kapitel 4 und 5. Gehen Sie dann die nachfolgende Fehlerliste durch, um Fehler zu orten und zu korrigieren.

Symptom	Ursachen	Gegenmaßnahmen
Kondensat läuft nicht ab (blockiert), oder Ableitung ist ungenügend	Schwimmerkugel ist beschädigt, oder voll Wasser	Schwimmerkugel ersetzen
	Ventilsitz, Schmutzsieb oder Rohrleitungen sind verstopft mit Schmutzablagerungen oder Rost	Reinigen
	X-Element* oder Bimetallstreifen** ist beschädigt	X-Element oder Bimetallstreifen ersetzen
	Der Betriebsdruck übersteigt den maximal zulässigen Druck oder der Differenzdruck zwischen Einlass und Auslass ist zu niedrig	Prüfen, ob Auslegungsdaten mit den wirklichen Betriebsdaten übereinstimmen
	Dampfabschluss ist eingetreten	Durchblasen über Umgehungsleitung oder Einlassventil schliessen und Kondensatableiter abkühlen lassen
Dampfverlust oder Durchblasen über Auslassleitung (Blasen) (Dampfleckage)	Ventilsitz ist verstopft, oder Rost und Schmutz haben sich unter der Schwimmerkugel abgelagert	Reinigen
	Ventilsitz ist beschädigt	Ventilsitz ersetzen
	Schwimmerkugel ist beschädigt oder verschmutzt	Schwimmerkugel reinigen oder ersetzen
	Kondensatableiter in zu großer Schräglage eingebaut	Kondensatableiter innerhalb der Schräglagentoleranz einbauen
	Kondensatableiter vibriert	Einlassleitung verlängern, Rohrleitungen besser unterstützen
	Das X-Element oder der Entlüfterventilsitz ist beschädigt oder verschmutzt*	Reinigen oder ersetzen
	Der Bimetallstreifen kehrt nicht in seine ursprüngliche Form zurück**	Bimetallstreifen ersetzen
Leckage aus Gehäuse	Dichtungen sind abgenutzt oder beschädigt	Dichtungen ersetzen
	Anzugsmoment von Gehäusemuttern oder Stopfen zu gering	Mit vorgeschriebenem Anzugsmoment anziehen
Schwimmerkugel ist oft beschädigt	Häufiger Wasserschlag	Rohrleitungen untersuchen und mögliche Fehler beheben

\* Nur SJHX \*\* Nur SJH

## 9. Garantie

- 1) Garantiezeit: Ein Jahr nach Lieferung.
- 2) Falls das Produkt innerhalb der Garantiezeit, aus Gründen die TLV CO., LTD. zu vertreten hat, nicht der Spezifikation entsprechend arbeitet, oder Fehler an Material oder Verarbeitung aufweist, wird es kostenlos ersetzt oder repariert.
- 3) Von der Produktgarantie ausgenommen sind kosmetische Mängel sowie Beschädigungen des Produktäußeren. Die Garantie erlischt außerdem in den folgenden Fällen:
  1. Schäden, die durch falschen Einbau oder falsche Bedienung hervorgerufen werden.
  2. Schäden, die durch Verschmutzungen, Ablagerungen oder Korrosion usw. auftreten.
  3. Schäden, die durch falsches Auseinandernehmen und Zusammenbau, oder ungenügende Inspektion und Wartung entstehen.
  4. Schäden verursacht durch Naturkatastrophen oder Unglücksfälle.
  5. Unglücksfälle und Schäden aus anderen Gründen, die von TLV CO., LTD. nicht zu vertreten sind.
- 4) TLV CO., LTD. haftet nicht für Folgeschäden.

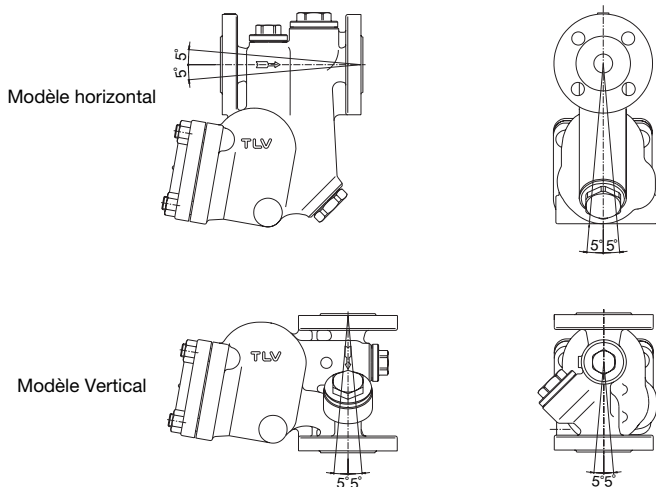
## 4. Installation correcte



- Tout installation, inspection, entretien, réparation, démontage, ajustement et ouverture/fermeture de vanne doit être fait uniquement par une personne formée à l'entretien.
- Prendre des mesures appropriées afin d'éviter que des personnes n'entrent en contact direct avec les ouvertures du produit.
- Utiliser du matériel de levage adéquat pour les objets lourds.
- Utiliser le purgeur dans des conditions où le gel ne se produit pas.
- Ne pas utiliser le purgeur dans des conditions où des coups de bélier peuvent se produire.

1. Ne pas oublier d'ôter toutes les étiquettes protectrices avant l'installation.
2. Avant d'installer le purgeur, purger la conduite d'entrée afin d'en retirer l'huile et les saletés.
3. Installer le purgeur dans la section la plus basse de la conduite ou de l'équipement, de façon à ce que le condensât coule naturellement vers le purgeur, par gravité. La conduite d'entrée devrait être la plus courte et la moins courbée possible.
4. Installer le purgeur en tenant compte des limites d'inclinaison, comme illustré ci-dessous. S'assurer aussi que la flèche sur le corps pointe dans la direction du flux de condensât.
5. Lors de l'assemblage des tuyauteries, prévoir un support des conduites à l'intérieur d'un intervalle de 0,8 mètre de chaque côté du purgeur.
6. Installer une soupape by-pass pour évacuer le condensât, ainsi que des soupapes d'entrée et de sortie pour isoler le purgeur en cas de défaillance ou d'entretien.
7. Installer un clapet de retenue à la sortie du purgeur dans le cas où la conduite d'évacuation du condensât mène à une citerne ou à une conduite de récupération; la même chose vaut dans le cas où la conduite de collecte du condensât est raccordée à plusieurs purgeurs.

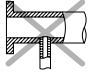
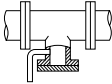
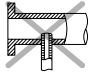
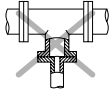
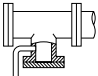
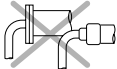
### Limites d'inclinaison



## 5. Disposition des conduites

Vérifier que les conduites raccordées au purgeur aient été installées correctement.

1. Est-ce que le diamètre de la conduite est approprié?
2. Est-ce que le purgeur à été installé en respectant les limites d'inclinaison, et avec la flèche sur le corps pointant dans la direction du flux?
3. Est-ce qu'un espace suffisant a été prévu pour l'entretien?
4. Est-ce que des vannes d'entretien ont été installées à l'entrée et à la sortie? Si la sortie est sujette à contre-pression, est-ce qu'un clapet de retenue a été installé?
5. Est-ce que la conduite d'entrée est la plus courte et la moins courbée possible, et installée de façon à ce que le condensât coule vers le purgeur naturellement?
6. Est-ce que le tuyautage a été fait correctement, tel qu'illustré dans le tableau ci-dessous?

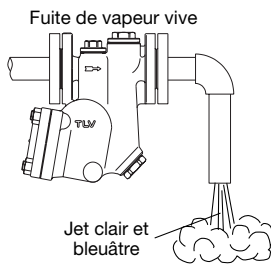
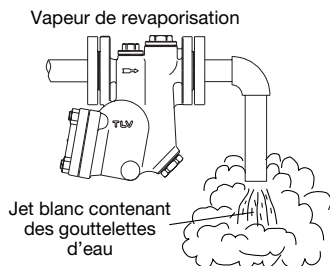
Condition requise	Correct	Incorrect
Installer un séparateur de saletés d'un diamètre approprié.		 Diamètre trop petit.
S'assurer que le flux de condensât n'est pas obstrué.		 Diamètre trop petit et l'entrée fait saillie dans la conduite.
Pour empêcher l'entrée de rouille et d'écaïlle dans le purgeur, connecter le tuyau d'entrée 25-50 mm au-dessus de la base du tuyau en T.		 De la rouille et de l'écaïlle pénètrent le purgeur avec le condensât.
Lorsque le purgeur est installé en bout de conduite, s'assurer que rien n'obstrue le flux de condensât.		 Le condensât s'accumule dans la conduite.

## 6. Inspection en état de marche

Une inspection visuelle permet de déterminer si un entretien ou une réparation immédiate sont nécessaires au cas où le purgeur est ouvert à l'atmosphère. Utiliser du matériel de diagnostic, comme un TLV TrapMan ou un TLV Pocket TrapMan (en respectant les limites de pression et de température indiquées pour la mesure) si le condensât n'est pas évacué dans l'atmosphère.

Normal:	Le condensât est évacué de façon continue avec de la vapeur de revaporisation, et le bruit du flux est audible. S'il n'y a que peu de condensât, le flux n'est pratiquement pas audible.
Bloqué:	Pas d'évacuation du condensât. Le purgeur ne fait pas de bruit et la température de sa surface est basse.
Grosse fuite:	De la vapeur vive s'écoule continuellement par la sortie tout en faisant un bruit métallique continu.
Fuite de vapeur:	De la vapeur vive est évacuée du purgeur avec le condensât tout en émettant un son aigu.

(Lors d'une inspection visuelle, il est facile de confondre la présence de vapeur de revaporisation avec une fuite de vapeur. Pour cette raison, l'utilisation d'un appareil de diagnostic comme le TLV TrapMan est fortement recommandée.)



## 7. Contrôle & Entretien

Des inspections périodiques devraient être mises en œuvre au moins deux fois par an, ou bien aux intervalles habituels. Un purgeur de vapeur défectueux peut être à l'origine de pertes dues à des fuites de vapeur.



NE JAMAIS soumettre le flotteur directement à de la chaleur. Le flotteur pourrait exploser suite à une augmentation de la pression interne, et causer des accidents pouvant entraîner des blessures sérieuses ou des dégâts aux installations.



- Tout installation, inspection, entretien, réparation, démontage, ajustement et ouverture/fermeture de vanne doit être fait uniquement par une personne formée à l'entretien.
- Avant de vouloir ouvrir le purgeur, fermer les soupapes de sectionnement à l'entrée et à la sortie du purgeur, et attendre qu'il soit complètement refroidi. Le non-respect de ces consignes peut être à l'origine de brûlures ou de blessures.
- Utiliser les composants appropriés et NE JAMAIS modifier le purgeur.

Procédure d'inspection des pièces	
Corps, couvercle(s)	Vérifier qu'il n'y ait pas de saletés, de graisse, de pellicule d'huile, de rouille ou d'écaille à l'intérieur
Joints	Vérifier qu'ils ne soient ni gondolés ni endommagés
Élément X (SJHX)	Vérifier qu'il ne soit pas endommagé
Crépine(s)	Vérifier qu'elle ne soit ni encrassée, ni corrodée, ni endommagée
Flotteur	Vérifier qu'il ne soit ni endommagé ou déformé, ni rempli de condensat
Siège du purgeur d'air (SJHX), Orifice	Vérifier qu'il n'y ait pas de rouille, d'écaille, de pellicule d'huile, d'usure ou de dégâts
Bilame (SJH)	Eviter de toucher le bilame. Dévisser seulement s'il est endommagé ou si l'orifice doit être retiré

Retrait et remplacement des pièces (suivre l'ordre inverse pour le rassembleage)				
Pièce & No.	SJHX	SJH	Pendant le démontage	Pendant le rassembleage
Ecrou de couvercle 10	○	○	Utiliser une clé à vis	Appliquer de l'anti-grippant et serrer avec moment de torsion approprié
Couvercle 2	○	○	Retirer le couvercle	Réinstaller le couvercle
Joint de couvercle 8	○	○	Retirer le joint et nettoyer les surfaces de scellement	Remplacer par un nouveau joint, ne pas appliquer d'anti-grippant
Flotteur 3	○	○	Retirer soigneusement sans griffer la surface	Replacer sans griffer la surface
Vis et rondelle de ressort 19	—	○	Dévisser uniquement si le bilame doit être retiré	Serrer avec le moment de torsion approprié

"○" indique quels modèles contiennent quelles pièces

Suite à la page 23

Pièce & No.	SJHX	SJH	Pendant le démontage	Pendant le rassemblement
Purge d'air (Bilame) 18	–	○	Retirer uniquement si nécessaire, sans le plier ou étirer	Tourner soigneusement à son position propre et reserrer avec le moment de torsion approprié
Bouchon d'orifice 7	○*	○*	Utiliser une clé à vis	Appliquer de l'anti-grippant et serrer avec moment de torsion approprié
Joint de bouchon d'orifice 6	○*	○*	Retirer le joint et nettoyer les surfaces de scellement	Remplacer par un nouveau joint, appliquer de l'anti-grippant aux deux cotés
Orifice 4	○	○	Utiliser une clé à vis	Appliquer de l'anti-grippant et serrer avec le moment de torsion approprié
Joint d'orifice 5	○	○	Retirer le joint et nettoyer les surfaces de scellement	Remplacer par un nouveau joint, ne pas appliquer d'anti-grippant
Porte-crêpine 12	○	○	Utiliser une clé à vis	Appliquer de l'anti-grippant et serrer avec le moment de torsion approprié
Joint porte-crêpine 11	○	○	Retirer le joint et nettoyer les surfaces de scellement	Remplacer par un nouveau joint, appliquer de l'anti-grippant aux deux cotés
Crêpine principale 13	○	○	Retirer soigneusement sans déformation	Insérer avec le bout fermé vers l'intérieur du corps et le trou ovale dans l'espace d'admission de condensât
Couvercle élément X 15	○	–	Utiliser une clé à vis	Appliquer de l'anti-grippant et serrer avec le moment de torsion approprié
Couvercle de bouchon 15	–	○		
Joint couvercle élément X 14	○	–	Retirer le joint et nettoyer les surfaces de scellement	Remplacer par un nouveau joint, appliquer de l'anti-grippant aux deux cotés
Joint couvercle 14	–	○		
Menotte de ressort 16	○	–	Compresser avec des tenailles pointues et retirer	Replacer la menotte jusqu'à ce qu'elle s'enclenche dans les sillons du guide
Purge d'air (Élément X) 17	○	–	Retirer sans déformation	Vérifier que le mamelon soit situé en haut et réinstaller
Siège purge d'air 18	○	–	Utiliser une clé à vis	Appliquer de l'anti-grippant et serrer avec moment de torsion approprié
Bouchon 16	–	○		
Guide élément X 19	○	–	Retirer sans déformation	Insérer soigneusement sans déformation
Guide 17	–	○		
Crêpine purge d'air 20	○	–	Retirer sans déformation	Insérer soigneusement sans déformation

"○" indique quels modèles contiennent quelles pièces

\*SJHNX, SJHN

### Moments de torsion et ouvertures de clé

Modèle	SJH3NX / SJH3N SJH3VX / SJH3V		SJH5NX / SJH5N SJH5VX / SJH5V		SJH6NX SJH6N		SJH7NX / SJH7N SJH7VX / SJH7V	
	N-m	mm	N-m	mm	N-m	mm	N-m	mm
	Ecrou de couvercle 10	60	17	110	22	130	22	210
Orifice 4	70	17	80	19	200	30	200	30
Couvercle élément X 15*	140	32	140	32	140	32	140	32
Couvercle de bouchon 15**	140	32	140	32	140	32	140	32
Porte-crêpine 12	140	24	140	24	400	50	400	50
Siège de purge d'air 18*	35	19	35	19	35	19	35	19
Bouchon 16**	35	19	35	19	35	19	35	19
Bouchon d'orifice 7***	200	38	200	38	400	50	400	50
Vis et rondelle de ressort 19**	0,3	+	0,3	+	0,3	+	0,3	+

\* SJHX uniquement \*\* SJH uniquement \*\*\* SJHNX, SJHN uniquement

Note: Enrober les passes de vis d'anti-grippant

Si des dessins ou autres documents spéciaux ont été fournis pour le produit, les moments de torsion donnés dans ces documents doivent être pris en compte plutôt que les valeurs données ici.

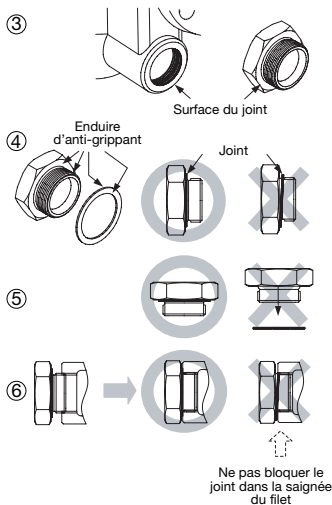


# Instructions pour le démontage/rassemblage du bouchon/support

Le dispositif d'étanchéité des bouchons/supports filetés dans les produits TLV est constitué d'un joint en métal plat. Les joints peuvent être orientés différemment (horizontalement, diagonalement, vers le bas), et ils peuvent se bloquer dans la saignée du filet au cours de l'assemblage.

## Instructions de démontage et de rassemblement

- Retirer le bouchon/support au moyen d'un outil de taille appropriée (ouverture de clé).
- Le joint ne doit pas être réutilisé. Veillez à le remplacer par un nouveau joint.
- Nettoyer les surfaces du joint du bouchon/support et le corps du produit au moyen d'un chiffon et/ou de nettoyeurs, puis vérifier si les surfaces ne sont pas rayées ou déformées.
- Enduire la surface du joint du bouchon/support et les filets du bouchon/support d'anti-grippant. Presser ensuite le joint contre le centre de la surface du joint, en veillant à ce que l'anti-grippant fixe le joint contre le bouchon/support. Veiller à ce que le joint ne soit pas pris dans la saignée du filet.
- Tenir le bouchon/support à l'envers pour être sûr que l'anti-grippant fasse coller le joint au bouchon/support, même en tenant ce dernier à l'envers.
- Visser manuellement le bouchon/support dans le corps du produit tout en veillant à ce que le joint demeure fixé au centre de la surface du joint du bouchon/support. Veiller à ce que le joint entier soit en contact avec la surface du joint du corps du produit. Il est important de surveiller ici que le joint ne soit pas bloqué dans la saignée du filet du bouchon/support.
- Serrer le bouchon/support avec le moment de torsion approprié.
- Commencer ensuite l'alimentation de vapeur tout en veillant à ce qu'il n'y ait pas de fuite de la partie qui vient d'être serrée. En cas de fuite, fermer immédiatement la vanne d'entrée et, s'il y a une soupape by-pass, prendre les mesures nécessaires pour relâcher toute pression résiduelle. Lorsque la surface du produit a atteint la température ambiante, recommencer la procédure à partir du point ①.



## 8. Détection des problèmes

Si la performance escomptée n'est pas atteinte après l'installation, relire les parties 4 et 5, et vérifier les points suivants de façon à prendre les mesures appropriées.

Problème	Cause	Remède
Pas de décharge de condensât (bloqué) ou faible décharge de condensât	Le flotteur est endommagé ou rempli de condensât	Remplacer le flotteur
	L'orifice, la crépine ou les tuyaux sont bouchés par de la rouille ou des saletés	Nettoyer
	L'élément X* ou le bilame** est endommagé	Remplacer l'élément X ou le bilame
	La pression de fonctionnement du purgeur dépasse la pression maximale autorisée, ou bien la pression différentielle est insuffisante	Comparer les conditions de fonctionnement avec les spécifications
	Bouchons de vapeur	Opérer une purge par la soupape by-pass, ou bien fermer la vanne d'entrée du purgeur et laisser refroidir celui-ci
Fuites de vapeur par la sortie du purgeur	L'orifice est encrassé ou il y a accumulation de rouille et d'écaïlle sous le flotteur	Nettoyer
	L'orifice est endommagé	Remplacer l'orifice
	Le flotteur est déformé ou couvert d'écaïlle	Nettoyer/remplacer le flotteur
	Le purgeur est installé au-dessus de l'angle maximal d'inclinaison autorisé	Corriger l'installation
	Le purgeur vibre	Rallonger les tuyauteries d'entrée et les attacher fermement
	L'élément X ou le bilame est endommagé ou encrassé*	Nettoyer/remplacer l'élément X ou le bilame
	Le bilame ne reprend pas sa forme initiale, ou est endommagé**	Remplacer le bilame
De la vapeur fuit d'un endroit autre que la sortie du purgeur	Joints détériorés ou endommagés	Remplacer les joints
	Un mauvais moment de torsion a été utilisé pour le couvercle	Resserrer avec le moment de torsion approprié
Le flotteur est fréquemment endommagé	Coups de bélier	Examiner les conduites afin de détecter les causes potentielles de coups de bélier

\* SJHX uniquement \*\* SJH uniquement

## 9. Garantie

- Durée de la garantie: Un an à partir de la livraison du produit.
- Champ d'application de la garantie: TLV CO., LTD. garantit à l'acheteur original que ce produit est libre de tout matériau ou main d'œuvre défectueux. Sous cette garantie, le produit sera réparé ou remplacé, au choix de TLV CO., LTD., sans aucun frais de pièces ou de main d'œuvre.
- Cette garantie ne s'applique pas aux défauts cosmétiques ni aux produits dont l'extérieur a été endommagé ou mutilé; elle ne s'applique pas non plus dans les cas suivants:
  - Dysfonctionnements dus à toute installation, utilisation ou maniement impropre par un agent de services autre que ceux agréés par TLV CO., LTD.
  - Dysfonctionnements attribuables aux saletés, dépôts, rouille, etc.
  - Dysfonctionnements dus à un démontage et/ou à un rassemblement inconvenant, ou à tout contrôle ou entretien inadéquat, par un agent autre que ceux agréés TLV CO., LTD.
  - Dysfonctionnements dus à toute catastrophe ou force naturelle.
  - Accidents ou dysfonctionnements dus à toute autre cause échappant au contrôle de TLV CO., LTD.
- En aucun cas, TLV CO., LTD. ne sera responsable des dégâts économiques ou immobiliers consécutifs.

**For Service or Technical Assistance:**

Contact your **TLV** representative or your regional **TLV** office.

**Für Reparatur und Wartung:**

Wenden Sie sich bitte an Ihre **TLV** Vertretung oder an eine der **TLV** Niederlassungen.

**Pour tout service ou assistance technique:**

Contactez votre agent **TLV** ou votre bureau régional **TLV**.

**USA and Canada: TLV CORPORATION**

**USA und Kanada:** 13901 South Lakes Drive, Charlotte,  
**E.U. et le Canada:** NC 28273-6790, **U.S.A.**

Tel: [1]-704-597-9070

Fax: [1]-704-583-1610

**Mexico: TLV ENGINEERING S. A. DE C.V.**

**Mexiko:** San Andrés Atoto No. 12, Col. San Andrés Atoto 53500,  
**Mexique:** Naucalpan, Edo. de México, **Mexico**

Tel: [52]-55-5359-7949

Fax: [52]-55-5359-7585

**Argentina: TLV ENGINEERING S. A.**

**Argentinien:** Av. Mitre 775, B1603CQH Villa Martelli,  
**Argentine:** Pcia. Buenos Aires, **Argentina**

Tel: [54]-(0)11-4760-8401

Fax: [54]-(0)11-4761-6793

**Europe: TLV EURO ENGINEERING GmbH**

**Europa:** Daimler-Benz-Straße 16-18,  
**Europe:** 74915 Waibstadt, **Germany**

Tel: [49]-(0)7263-9150-0

Fax: [49]-(0)7263-9150-50

**United Kingdom: TLV EURO ENGINEERING UK LTD.**

**Großbritannien:** Star Lodge, Montpellier Drive, Cheltenham,  
**Royaume Uni:** Gloucestershire GL50 1TY, **U.K.**

Tel: [44]-(0)1242-227223

Fax: [44]-(0)1242-223077

**France: TLV EURO ENGINEERING FRANCE SARL**

**Frankreich:** Parc d'Ariane 2, bât. C, 290 rue Ferdinand Perrier,  
**France:** 69800 Saint Priest, **France**

Tel: [33]-(0)4-72482222

Fax: [33]-(0)4-72482220

**Oceania: TLV PTY LIMITED**

**Ozeanien:** Unit 22, 137-145 Rooks Road, Nunawading,  
**Océanie:** Victoria 3131, **Australia**

Tel: [61]-(0)3-9873 5610

Fax: [61]-(0)3-9873 5010

**Southeast Asia: TLV PTE LTD**

**Südostasien:** 66 Tannery Lane, #03-10B Sindo Building,  
**Asie du Sud-Est:** Singapore 347805

Tel: [65]-6747 4600

Fax: [65]-6742 0345

**China: TLV SHANGHAI CO., LTD.**

**China:** Room 1306, No. 103 Cao Bao Road,  
**Chine:** Shanghai, **China** 200233

Tel: [86]-21-5102-1669

Fax: [86]-21-6482-8623

**Malaysia: TLV ENGINEERING SDN. BHD.**

**Malaysien:** 8 & 8A, Jalan BP 6/6, Bandar Bukit Puchong,  
**Malaisie:** 47120 Puchong, Selangor, **Malaysia**

Tel: [60]-3-8065-2928

Fax: [60]-3-8065-2923

**Korea: TLV INC.**

**Korea:** #302-1 Bundang Technopark B, Yatap, Bundang,  
**Corée:** Seongnam, Gyeonggi, 463-760 **Korea**

Tel: [82]-(0)31-726-2105

Fax: [82]-(0)31-726-2195

**Other countries: TLV INTERNATIONAL, INC.**

**Andere Länder:** 881 Nagasuna, Noguchi, Kakogawa,  
**Autres pays:** Hyogo 675-8511, **Japan**

Tel: [81]-(0)79-427-1818

Fax: [81]-(0)79-425-1167



---

**Manufacturer:** **TLV** CO., LTD.  
**Hersteller:** 881 Nagasuna, Noguchi, Kakogawa,  
**Fabricant:** Hyogo 675-8511, **Japan**

Tel: [81]-(0)79-422-1122  
Fax: [81]-(0)79-422-0112

---

Printed on recycled paper.  
Auf Recycling-Papier gedruckt.  
Imprimé sur du papier recyclé.

Rev. A/2011 (M)