

INSTRUCTION MANUAL

Keep this manual in a safe place for future reference

TLV SIGHT GLASS

T5N/T8N/TF8N/T10N/TF10N

EINBAU- UND BETRIEBSANLEITUNG

Gebrauchsanleitung leicht zugänglich aufbewahren

TLV SCHAUGLAS

T5N/T8N/TF8N/T10N/TF10N

MANUEL D'UTILISATION

Conserver ce manuel dans un endroit facile d'accès

TLV CONTRÔLEURS DE CIRCULATION

T5N/T8N/TF8N/T10N/TF10N

操作说明书

请务必妥善保管此说明书，以备日后使用。

TLV 观视镜

T5N/T8N/TF8N/T10N/TF10N

English

Deutsch

Français

中文

T5N



T8N/TF8N
T10N/TF10N



TLV® CO., LTD.

Copyright (C) 2022 by TLV CO., LTD. All rights reserved.

EAC



Introduction

Before beginning installation or maintenance, please read this manual to ensure correct use of the product. Keep the manual in a safe place for future reference.

This sight glass is for installation at the outlet side of steam traps. It is used to monitor trap performance and to check the line flow for steam, air or water.

Do not use for toxic, flammable or otherwise hazardous fluids

For products with special specifications or with options not included in this manual, contact TLV for instructions.

The contents of this manual are subject to change without notice.

Einführung

Bitte lesen Sie die Betriebsanleitung vor Einbau und Inbetriebnahme sorgfältig durch und bewahren Sie sie für späteren Gebrauch an einem leicht zugänglichen Ort auf.

Das Schauglas wird zur Beobachtung des Kondensatabflusses hinter einem Kondensatableiter eingebaut. Es dient auch zur Durchflusskontrolle in Rohrsystemen für Dampf, Luft oder Wasser. Nicht für giftige, entflammbare oder sonst wie gefährliche Fluide benutzen.

Wenden Sie sich an TLV für Sonderausführungen, die nicht in dieser Einbau- und Betriebsanleitung enthalten sind.

Wir behalten uns vor, den Inhalt dieser Betriebsanleitung ohne Ankündigung zu ändern.

Introduction

Veillez lire attentivement ce manuel afin d'utiliser correctement le produit. Nous vous recommandons de le garder dans un endroit sûr pour de futures consultations.

Ce contrôleur de circulation est à installer en aval d'un purgeur de vapeur. Il est utilisé pour visualiser le fonctionnement du purgeur et pour contrôler l'écoulement d'un fluide à l'intérieur des conduites dans les systèmes à vapeur, air ou eau.

Ne convient pas pour tous fluides toxiques, inflammables ou autrement dangereux.

Pour tout produit aux spécifications particulières ou comportant des options non reprises dans ce manuel, veuillez contacter TLV.

Le contenu de ce manuel est sujet à modifications sans préavis.

1. Safety Considerations

- Read this section carefully before use and be sure to follow the instructions.
- Installation, inspection, maintenance, repairs, disassembly, adjustment and valve opening/closing should be carried out only by trained maintenance personnel.
- The precautions listed in this manual are designed to ensure safety and prevent equipment damage and personal injury. For situations that may occur as a result of erroneous handling, three different types of cautionary items are used to indicate the degree of urgency and the scale of potential damage and danger: DANGER, WARNING and CAUTION.
- The three types of cautionary items above are very important for safety; be sure to observe all of them, as they relate to installation, use, maintenance, and repair. Furthermore, TLV accepts no responsibility for any accidents or damage occurring as a result of failure to observe these precautions.



DANGER

Indicates an urgent situation that poses a threat of death or serious injury.



WARNING

Indicates that there is a potential threat of death or serious injury.



CAUTION

Indicates that there is a possibility of injury, or equipment/product damage.



WARNING

As glass parts will wear and deteriorate in quality, they should be replaced annually. Be careful not to damage the glass by striking it with objects or inflicting any other shocks. Use only under conditions in which no water hammer will occur. Avoid rapid cooling of the glass as from pouring water on it, etc. Be sure to observe the proper tightening torque for the glass holder. If the glass becomes damaged, subsequent fluid discharge could result in injury or other damage.



CAUTION

Install properly and DO NOT use this product outside the recommended operating pressure, temperature and other specification ranges. Improper use may result in such hazards as damage to the product or malfunctions, which may lead to serious accidents. Local regulations may restrict the use of this product to below the conditions quoted.

Take measures to prevent people from coming into direct contact with product outlets. Failure to do so may result in burns or other injury from the discharge of fluids.

When disassembling or removing the product, wait until the internal pressure equals atmospheric pressure and the surface of the product has cooled to room temperature. Disassembling or removing the product when it is hot or under pressure may lead to discharge of fluids, causing burns, other injuries or damage.

Be sure to use only the recommended components when repairing the product, and NEVER attempt to modify the product in any way. Failure to observe these precautions may result in damage to the product or burns or other injury due to malfunction or the discharge of fluids.

Do not use excessive force when connecting threaded pipes to the product. Over-tightening may cause breakage leading to fluid discharge, which may cause burns or other injury.

Use only under conditions in which no freeze-up will occur. Freezing may damage the product, leading to fluid discharge, which may cause burns or other injury.

Use under conditions in which no water hammer will occur. The impact of water hammer may damage the product, leading to fluid discharge, which may cause burns or other injury.

1. Sicherheitshinweise

- Bitte lesen Sie dieses Kapitel vor Beginn der Arbeiten sorgfältig durch und befolgen Sie die Vorschriften.
- Einbau und Ausbau, Inspektion, Wartungs- und Reparaturarbeiten, Öffnen/Schließen von Armaturen, Einstellung von Komponenten, dürfen nur von geschultem Wartungspersonal vorgenommen werden.
- Die Sicherheitshinweise in dieser Einbau- und Betriebsanleitung dienen dazu, Unfälle, Verletzungen, Betriebsstörungen und Beschädigungen der Anlagen zu vermeiden. Für Gefahrensituationen, die durch falsches Handeln entstehen können, werden drei verschiedene Warnzeichen benutzt: GEFAHR; WARNUNG; VORSICHT.
- Diese drei Warnzeichen sind wichtig für Ihre Sicherheit. Sie müssen unbedingt beachtet werden, um den sicheren Gebrauch des Produktes zu gewährleisten und Einbau, Wartung und Reparatur ohne Unfälle oder Schäden durchführen zu können. TLV haftet nicht für Unfälle oder Schäden, die durch Nichtbeachtung dieser Sicherheitshinweise entstehen.


GEFAHR

bedeutet, dass eine unmittelbare Gefahr für Leib und Leben besteht.


WARNUNG

bedeutet, dass die Möglichkeit der Gefahr für Leib und Leben besteht.


VORSICHT

bedeutet dass die Möglichkeit von Verletzungen oder Schäden an Anlagen oder Produkten besteht.


WARNUNG

Da Glasteile abnutzen und an Qualität verlieren, müssen sie einmal im Jahr ausgewechselt werden. Das Glas nicht mit harten Gegenständen bearbeiten oder schweren Erschütterungen aussetzen. Nur an Stellen einbauen, an denen kein Wasserschlag eintreten kann. Plötzliche Abkühlung des Glases, z. B durch Kaltwasser, etc. ist zu vermeiden. Das vorgeschriebene Anzugsmoment für den Schauglashalter unbedingt beachten. Beschädigung des Glases und Austreten von Fluiden kann zu Verletzungen oder Betriebsschäden führen.


VORSICHT

Die Einbauhinweise beachten und die spezifizierten Betriebsgrenzen NICHT ÜBERSCHREITEN. Nichtbeachtung kann zu Betriebsstörungen oder Unfällen führen. Lokale Vorschriften können zur Unterschreitung der angegebenen Werte zwingen.

In sicherer Entfernung von Auslassöffnungen aufhalten und andere Personen warnen, sich fernzuhalten. Nichtbeachtung kann zu Verletzungen durch austretende Fluide führen.

Vor Öffnen des Gehäuses und Ausbau von Teilen warten, bis der Innendruck sich auf Atmosphärendruck gesenkt hat und das Gehäuse auf Raumtemperatur abgekühlt ist. Nichtbeachtung kann zu Verbrennungen oder Verletzungen durch austretende Fluide führen.

Zur Reparatur nur Original-Ersatzteile verwenden und NICHT VERSUCHEN, das Produkt zu verändern. Nichtbeachtung kann zu Beschädigungen führen, die Betriebsstörungen, Verbrennungen oder andere Verletzungen durch austretende Fluide verursachen.

Bei Schraubanschlüssen keine übermäßige Kraft anwenden, damit die Gewinde nicht beschädigt werden, was zu Verbrennungen oder Verletzungen durch austretende Fluide führt.

Nur in frostsicherer Umgebung einsetzen. Einfrieren kann das Produkt beschädigen, was zu Verbrennungen oder Verletzungen durch austretende Fluide führt.

Nur an Stellen einbauen, an denen kein Wasserschlag eintreten kann. Wasserschlag kann das Produkt beschädigen und zu Verbrennungen oder Verletzungen durch austretende Fluide führen.

1. Règles de sécurité

- Lire attentivement cette notice avant utilisation et suivre les instructions.
- Tout installation, inspection, entretien, réparation, démontage, réglage et ouverture/fermeture de vanne doit être fait uniquement par une personne formée à l'entretien.
- La liste des précautions à prendre est établie afin d'assurer votre sécurité et de prévenir des dégâts matériels et/ou des blessures sérieuses. Dans certaines situations causées par une mauvaise manipulation, trois indicateurs sont utilisés afin d'indiquer le degré d'urgence, l'échelle du dommage potentiel et le danger : DANGER, AVERTISSEMENT et ATTENTION.
- Ces 3 indicateurs sont importants pour votre sécurité ; observez les précautions de sécurité énumérées dans ce manuel pour l'installation, l'utilisation, l'entretien et la réparation du produit. TLV ne prend aucune responsabilité en cas d'accident ou de dommage survenant à la suite d'un non-respect de ces précautions.



DANGER

Indique une situation d'urgence avec risque de mort ou de blessure grave.



AVERTISSEMENT

Indique une situation pouvant entraîner la mort ou des blessures graves.



ATTENTION

Indique un risque de blessure ou de dégât matériel au produit et/ou aux installations.



AVERTISSEMENT

Comme la partie en verre se détériore lors de l'utilisation, il est nécessaire de la remplacer chaque année. Éviter tout choc ou dommage qui pourrait abîmer le verre.
Utiliser le produit dans des conditions où il n'y a aucun coup de bélier. Éviter de faire refroidir trop rapidement le verre, ne pas verser de l'eau dessus, etc. Respecter le couple de serrage adéquat pour le support du verre. Si le verre est endommagé, le fluide qui s'échappe peut causer des blessures ou des dégâts.



ATTENTION

Installer le produit correctement et NE PAS l'utiliser en dehors de la pression et de la température maximales de fonctionnement, ni en dehors des autres plages spécifiées. Une telle utilisation peut entraîner des dommages au produit ou des dysfonctionnements, ce qui peut provoquer des brûlures ou autres blessures. Il se peut que des règlements locaux limitent l'utilisation du produit en deçà des spécifications indiquées.

Prendre les mesures appropriées afin d'éviter que des personnes n'entrent en contact direct avec les ouvertures du produit. Le non-respect de cette règle peut provoquer des brûlures ou autres blessures sérieuses dues à l'écoulement des fluides.

En cas de démontage ou de manipulation du produit, attendre que la pression interne soit égale à la pression atmosphérique et que la surface du produit soit complètement refroidie. Le non-respect de cette règle peut provoquer des brûlures ou autres dommages dus à l'écoulement des fluides.

En cas de réparation, utiliser uniquement les pièces recommandées du produit et NE JAMAIS ESSAYER de modifier le produit. Le non-respect de cette règle peut entraîner des dommages au produit, ou des brûlures et autres blessures sérieuses dues au dysfonctionnement du produit ou à l'écoulement des fluides.

Ne pas utiliser de force excessive lors de la connexion du produit à la tuyauterie. Le non-respect de cette règle peut provoquer la rupture du produit et mener à l'écoulement des fluides, causant des brûlures ou blessures sérieuses.

N'utiliser que dans des conditions où le gel ne se produit pas. Le gel peut endommager le produit et provoquer l'écoulement des fluides, et causer des brûlures ou autres blessures sérieuses.

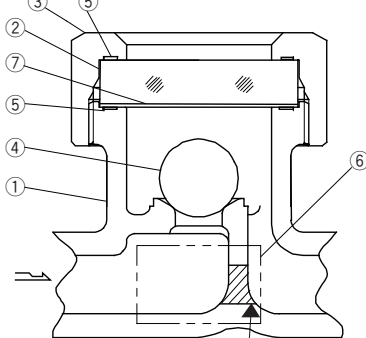
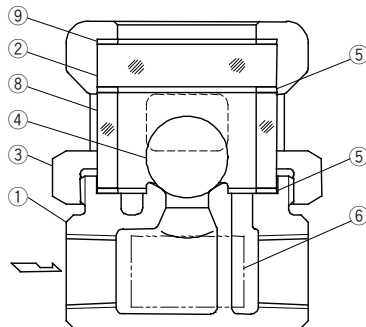
Utiliser le produit dans des conditions où il n'y a aucun coup de bélier. L'impact d'un coup de bélier peut endommager le produit, et provoquer l'écoulement des fluides, ainsi que des brûlures ou des blessures graves.

2. Configuration Aufbau Configuration

T5N

T8N • TF8N / T10N • TF10N

(Option T(F)8NL/T(F)10NL)



NOTE: Construction of the T(F)10N(L) differs from that of the T(F)8N(L) only in that there is a through-hole in the partition between the inlet and outlet, making them suitable for use with large flow rates.

HINWEIS: Der Typ T(F)10N(L) unterscheidet sich von T(F)8N(L) nur durch eine Durchgangsbohrung zwischen Einlass und Auslass, wodurch eine größere Durchsatzleistung erreicht wird.

NOTE : La construction du T(F)10N(L) diffère de celle du T(F)8N(L) sur un point : il est doté d'un trou dans la cloison entre l'entrée et la sortie, ce qui le rend adapté aux débits importants.

No.	Description	R1*	R2*
1	Body		
2	Sight Glass	✓	✓
3	Glass Holder		
4	Ball	✓	✓
5	Gasket	✓	✓
6	Nameplate		
7	Guard Plate		✓
8	Side Sight Glass	✓	
9	Gasket	✓	

Nr.	Bauteil	R1*	R2*
1	Gehäuse		
2	Schauglas	✓	✓
3	Schauglashalter		
4	Schwimmerkugel	✓	✓
5	Dichtung	✓	✓
6	Typenschild		
7	Schutzplatte		✓
8	Seitenschauglas	✓	
9	Dichtung	✓	

N°	Désignation	R1*	R2*
1	Corps		
2	Vitre	✓	✓
3	Support du verre		
4	Boule	✓	✓
5	Joint	✓	✓
6	Plaque nominative		
7	Plaque de garde		✓
8	Vitre de côté	✓	
9	Joint	✓	

* Part included in repair kit; parts not available separately
R1: Repair kit for T5N
R2: Repair kit for T(F)8N & T(F)10N

* Ersatzteile, einzeln nicht erhältlich, nur als Teil von Reparatursätzen
R1: Reparatursatz für T5N
R2: Reparatursatz für T(F)8N & T(F)10N

* Pièce incluse dans jeu de pièces de réparation et non disponible séparément
R1 : Jeu de pièces de réparation pour T5N
R2 : Jeu de pièces de réparation pour T(F)8N & T(F)10N

3. Specifications Technische Daten Données techniques

Refer to the product nameplate for detailed specifications.

Die Technischen Daten stehen auf dem Typenschild.

Les données techniques sont inscrites sur la plaquette nominative.

A. Model

Typ
Modèle

B. Nominal Diameter

Größe/DN
Dimension/DN

C. Maximum Allowable Pressure*

Maximal zulässiger Druck*
Pression admissible maximale*

D. Maximum Allowable Temperature* TMA

Maximal zulässige Temperatur* TMA
Température admissible maximale* TMA

E. Maximum Operating Temperature TMO

Maximale Betriebstemperatur TMO
Température de fonctionnement maximale TMO

F. Maximum Operating Pressure

Maximaler Betriebsdruck
Pression de fonctionnement maximale

G. Production Lot No.

Fertigungslos-Nr.
Lot de production n°

H. Valve No.**

* Maximum allowable pressure (PMA) and maximum allowable temperature (TMA) are PRESSURE SHELL DESIGN CONDITIONS, **NOT** OPERATING CONDITIONS.

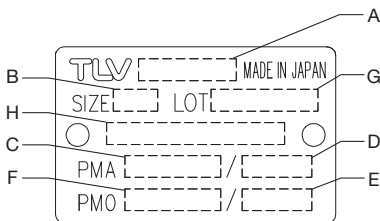
** Valve No. is displayed for products with options. This item is omitted from the nameplate when there are no options.

* Maximal zulässiger Druck (PMA) und maximal zulässige Temperatur (TMA) sind AUSLEGUNGSDATEN **NICHT** BETRIEBSDATEN.

** Die Valve No. wird angegeben bei Typen mit Optionen. Bei Typen ohne Optionen bleibt diese Stelle frei.

* Pression maximale admissible (PMA) et température maximale admissible (TMA) sont les CONDITIONS DE CONCEPTION, **PAS** LES CONDITIONS DE FONCTIONNEMENT.

** Le Valve No. est indiqué pour des modèles avec options. Ce numéro ne figure pas sur les modèles sans options.



To avoid malfunctions, product damage, accidents or serious injury, install properly and **DO NOT** use this product outside the specification range. Local regulations may restrict the use of this product to below the conditions quoted.



Die Einbauhinweise beachten und die spezifizierten Betriebsgrenzen **NICHT ÜBERSCHREITEN**. Nichtbeachtung kann zu Betriebsstörungen oder Unfällen führen. Lokale Vorschriften können zur Unterschreitung der angegebenen Werte zwingen.



Installer le produit correctement et **NE PAS** l'utiliser en dehors des plages spécifiées. En cas de dépassement des limites données, des dysfonctionnements ou accidents pourraient survenir. Il se peut que des règlements locaux limitent l'utilisation du produit en deçà des spécifications indiquées.

4. Proper Installation



WARNING

- Be careful not to damage the glass by striking it with objects or inflicting any other shocks.
- Install for use under conditions in which no water hammer will occur.
- Avoid rapid cooling of the glass as from pouring water on it, etc.



CAUTION

- Installation, inspection, maintenance, repairs, disassembly, adjustment and valve opening/closing should be carried out only by trained maintenance personnel.
- Take measures to prevent people from coming into direct contact with product outlets.
- Install for use under conditions in which no freeze-up will occur.

1. Before installation, be sure to remove all protective seals.
2. Before installing the product, blow out the inlet piping to remove any piping scraps, dirt and oil. Close the inlet valve after blowdown.
3. Install the product so the arrow on the body is pointing in the direction of flow.
4. Install on horizontal piping with the glass portion facing up.
5. Connect the outlet piping.
6. Open the inlet valve and check to make sure that the product functions properly.
7. As sight glasses deteriorate with use, they should be replaced annually to ensure safety.

5. Operational Check

A visual inspection can be carried out to aid in determining the necessity for immediate maintenance or repair.

Normal:	When condensate is present, the ball floats. (The sound of flow can be heard.) (For T10N/TF10N/T10NL/TF10NL, when the flow of condensate is light, the sound of flow can be heard but the ball may not float.)
Failure:	Fluid leaks to the outside of the product, the ball is not visible or the ball does not float.

6. Inspection and Maintenance

Operational inspections should be performed at least twice a year, or as called for by the operating conditions. Sight glass failure may result in damage to piping and equipment, faulty or low quality products or losses due to leakage.



WARNING

- As glass parts will wear and deteriorate in quality, they should be replaced annually.
- Be careful not to damage the glass by striking it with objects or inflicting any other shocks.
- Avoid rapid cooling of the glass as from pouring water on it, etc.



CAUTION

- Installation, inspection, maintenance, repairs, disassembly, adjustment and valve opening/closing should be carried out only by trained maintenance personnel.
- Before attempting to disassemble the product, close the inlet and outlet isolation valves and wait until the product has cooled completely.
- Be sure to use the proper components when repairing the product, and NEVER attempt to modify the product.

Parts Inspection Procedure	
Gaskets:	Check for warping or damage
Glass:	Check for fractures or cracks
Guard Plate:	Check for fractures or cracks
Ball:	Check for deformation

Disassembly / Reassembly (to reassemble, follow procedures in reverse)				
Part & No.	T5N	T(F)8N T(F)10N	Disassembly	Reassembly
Glass Holder (3)	○	○	Remove with a wrench	Consult the table of tightening torques and tighten to the proper torque
Gasket (5)	–	○	Remove, being careful not to scratch surfaces	Reinsert, being careful not to scratch surfaces; replace with new only if damaged
Gasket (9)	○	–		Replace with a new gasket; be careful not to scratch surfaces
Sight Glass (2)	○	○	Remove, being careful not to scratch the surface	Reinsert, being careful not to scratch the surface
Guard Plate (7)	–	○	Remove	Replace with a new guard plate
Gasket (5)	○	○	Remove, being careful not to scratch surfaces	Reinsert, being careful not to scratch surface; replace with new only if damaged
Side Sight Glass (8)	○	–	Remove, being careful not to scratch the surface	Reinsert, being careful not to scratch the surface
Gasket (5)	○	–	Remove, being careful not to scratch surfaces	Reinsert, being careful not to scratch surfaces; replace with new only if damaged
Ball (4)	○	○	Remove	Replace with new if badly worn

Tightening Torque and Distance Across Flats

Sight Glass Model	Glass Holder			
	Torque		Distance Across Flats	
	N·m	(lbf·ft)	mm	(in)
T5N	40	(29)	64	(2 ¹ / ₂)
T8N • TF8N / T10N • TF10N (Option T8NL/TF8NL/T10NL/TF10NL)	120	(44)	60	(2 ³ / ₈)

NOTE: - Coat all threaded portions with anti-seize.

1 N·m ≈ 10 kg·cm

- If drawings or other special documentation were supplied for the product, any torque given there takes precedence over values shown here.

7. Troubleshooting

If the expected performance is unachievable after product installation, read chapter 5 again and check the following points to take the appropriate corrective measures.

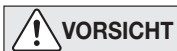
Problem	Cause	Remedy
Cannot see through glass (Ball not visible)	The glass is dirty	Clean glass
	The guard plate is dirty	Clean guard plate
	There is build-up of dirt inside the body	Clean
Liquid leaks to the outside of the product	Deterioration or damage to gaskets	Replace with new gaskets
	Improper glass holder tightening torque was used	Tighten to the proper torque
	The glass displays wear, cracks or other damage	Replace with new glass
	The guard plate displays wear, cracks or other damage	Replace with new guard plate
Glass becomes damaged	The operating pressure or temperature exceeds the maximum specified operating conditions	Compare specifications and actual operating conditions
	The glass has outlived its projected service life	Replace with new glass
Ball does not move* (T5N / T8N-TF8N)	The body is clogged with dirt, or there is a build-up on the ball	Clean parts

* For T10N/TF10N/T10NL/TF10NL, when the condensate load is low, the ball does not move

4. Einbauhinweise



- Das Glas nicht mit harten Gegenständen bearbeiten oder starken Erschütterungen aussetzen.
- Kondensatableiter nur dort einbauen, wo kein Wasserschlag eintreten kann
- Plötzliche Abkühlung des Glases, z. B durch Kaltwasser, etc. ist zu vermeiden.



- Einbau und Ausbau, Inspektion, Wartungs- und Reparaturarbeiten, Öffnen/Schließen von Armaturen, Einstellung von Komponenten, dürfen nur von geschultem Wartungspersonal vorgenommen werden.
- In sicherer Entfernung von Auslassöffnungen aufhalten und andere Personen warnen, sich fern zu halten.
- Das Schauglas nur in frostsicherer Umgebung einbauen

1. Vor dem Einbau die Transport-Schutzkappen entfernen.
2. Vor Einbau die Leitung durchblasen, um Öl und Verschmutzungen zu entfernen.
3. Das Schauglas so einbauen, dass der Pfeil auf dem Gehäuse in Durchflussrichtung zeigt.
4. Das Schauglas mit dem Gasteil nach oben in horizontale Rohrleitung einbauen.
5. Die Auslassleitung anschließen.
6. Danach die Absperrarmatur am Einlass öffnen und feststellen ob alles vorschriftsmäßig läuft.
7. Da sich das Glas bei Gebrauch abnutzt, muss es jährlich einmal ersetzt werden.

5. Funktionsprüfung

Visuelle Inspektionen geben einen Hinweis, ob sofortige Wartung oder Reparatur notwendig ist.

Normal:	Bei Kondensatanfall schwimmt die Schwimmerkugel auf (ein Fließgeräusch ist hörbar). (Bei geringem Durchfluss durch T10N/TF10N/T10NL/TF10NL kann es vorkommen, dass ein Fließgeräusch zu hören ist, aber die Schwimmerkugel schwimmt nicht auf).
Fehler:	Flüssigkeit dringt nach außen, Kugel ist unsichtbar oder schwimmt nicht auf.

6. Inspektion und Wartung

Es wird empfohlen, mindestens zweimal pro Jahr oder, je nach Betriebsweise in kürzeren Zeitabständen, eine Inspektion durchzuführen. Ein Versagen des Schauglases kann Beschädigungen an Leitungen und Produktionsanlagen, schlechte Produktqualität oder Verluste durch Leckage verursachen.



- Da sich das Glas bei Gebrauch abnutzt, muss es jährlich einmal ersetzt werden
- Das Glas nicht mit harten Gegenständen bearbeiten oder starken Erschütterungen aussetzen.
- Plötzliche Abkühlung des Glases, z. B durch Kaltwasser, etc. ist zu vermeiden.



- Einbau und Ausbau, Inspektion, Wartungs- und Reparaturarbeiten, Öffnen/Schließen von Armaturen, Einstellung von Komponenten, dürfen nur von geschultem Wartungspersonal vorgenommen werden.
- Vor dem Öffnen des Schauglases sind die Absperrarmaturen auf beiden Seiten zu schließen. Gehäuse auf Raumtemperatur abkühlen lassen. Nichtbeachtung kann zu Verbrennungen führen.
- Zur Reparatur nur Original-Ersatzteile verwenden und NICHT VERSUCHEN das Produkt zu verändern.

Überprüfung der Einzelteile	
Dichtungen:	Auf Verformung oder Beschädigung prüfen
Schauglas:	Auf Bruch oder Risse prüfen
Schutzplatte:	Auf Bruch oder Risse prüfen
Schwimmerkugel:	Auf Verformung prüfen

Ausbau und Einbau der Teile (Einbau erfolgt in umgekehrter Reihenfolge)				
Bauteil & Nr.	T5N	T(F)8N T(F)10N	Ausbau	Einbau
Schauglashalter (3)	○	○	Mit Gabel- oder Ringschlüssel abdrehen	Aufsetzen und mit vorgeschriebenem Anzugsmoment anziehen
Dichtung (5)	-	○	Abnehmen ohne die Oberflächen zu zerkratzen	Einsetzen ohne die Oberflächen zu zerkratzen, nur erneuern falls beschädigt
Dichtung (9)	○	-		Dichtung erneuern ohne die Oberflächen zu zerkratzen
Schauglas (2)	○	○	Abnehmen ohne die Oberfläche zu zerkratzen	Einsetzen ohne die Oberfläche zu zerkratzen
Schutzplatte (7)	-	○	Abnehmen	Neue Schutzplatte einsetzen
Dichtung (5)	○	○	Abnehmen ohne die Oberflächen zu zerkratzen	Einsetzen ohne die Oberflächen zu zerkratzen, nur erneuern falls beschädigt
Seitenschauglas (8)	○	-	Abnehmen ohne die Oberfläche zu zerkratzen	Einsetzen ohne die Oberfläche zu zerkratzen
Dichtung (5)	○	-	Abnehmen ohne die Oberflächen zu zerkratzen	Einsetzen ohne die Oberflächen zu zerkratzen, nur erneuern, falls beschädigt
Schwimmerkugel (4)	○	○	Herausnehmen	Durch neue Schwimmerkugel ersetzen, falls beschädigt

Anzugsmoment und Schlüsselweite			
Schauglashalter	T5N	T8N • TF8N (Option T8NL/TF8NL)	T10N • TF10N (Option T10NL/TF10NL)
Anzugsmoment (N·m)	40	120	120
Schlüsselweite (mm)	64	60	60

ANMERKUNG: - Alle Schraubengewinde mit geeignetem Schmiermittel bestreichen.
- Falls Zeichnungen oder andere Dokumente mit dem Produkt geliefert wurden, haben Angaben über Anzugsmomente in diesen Unterlagen Vorrang vor den hier gezeigten Anzugsmomenten.

7. Fehlersuche

Falls das Produkt nicht zufriedenstellend arbeitet, lesen Sie nochmals Kapitel 5. Dann gehen Sie die nachfolgende Fehlerliste durch, um den Fehler zu orten und zu korrigieren.

Symptome	Ursachen	Gegenmaßnahmen
Durchsicht nicht möglich (Kugel nicht sichtbar)	Das Schauglas ist verschmutzt	Schauglas reinigen
	Die Schutzplatte ist verschmutzt	Schutzplatte reinigen
	Schmutzablagerungen im Gehäuse	Gehäuse reinigen
Leckage am Gehäuse	Dichtungen sind abgenutzt oder beschädigt	Dichtungen ersetzen
	Das Anzugsmoment von Gehäuseschrauben oder Schauglashalter ist zu gering	Mit vorgeschriebenem Anzugsmoment anziehen
	Das Glas zeigt Brüche, Risse oder andere Beschädigungen	Schauglas ersetzen
	Die Schutzplatte zeigt Brüche, Risse oder andere Beschädigungen	Schutzplatte ersetzen
Schauglas ist beschädigt	Betriebsdruck oder Betriebstemperatur übersteigen die maximal zulässigen Betriebsbedingungen	Prüfen, ob Auslegungsdaten mit den wirklichen Betriebsdaten übereinstimmen
	Die Lebenszeit ist überschritten	Schauglas ersetzen
Kugel unbeweglich* (T5N / T8N-TF8N)	Das Gehäuse ist voll Schmutz, oder Schmutzablagerungen auf der Kugel	Reinigen

* Bei geringer Durchflussmenge durch T10N/TF10N/T10NL/TF10NL kommt es vor, dass sich die Schwimmerkugel nicht bewegt.

4. Installation correcte



- Éviter tout choc ou dommage qui pourrait abimer le verre.
- Ne pas utiliser le produit dans des conditions où des coups de bélier peuvent se produire.
- Éviter de faire refroidir trop rapidement le verre, ne pas verser de l'eau dessus, etc.



- Tout installation, inspection, entretien, réparation, démontage, réglage et ouverture/fermeture de vanne doit être fait uniquement par une personne formée à l'entretien.
- Éviter que des personnes entrent en contact direct avec les ouvertures du produit.
- Utiliser le purgeur dans des conditions où le gel ne se produit pas.

1. Ne pas oublier d'ôter toutes les étiquettes protectrices avant l'installation.
2. Avant d'installer le produit, purger la conduite d'entrée afin d'en retirer l'huile et les saletés. Fermer la soupape d'entrée après la purge.
3. Installer le produit de façon à ce que la flèche sur le corps pointe dans le sens du flux.
4. Installer sur une conduite horizontale avec le verre vers le haut.
5. Raccorder la tuyauterie de sortie.
6. Ouvrir lentement la soupape d'entrée et vérifier que le produit fonctionne correctement.
7. Comme la partie en verre se détériore lors de l'utilisation il est nécessaire de la remplacer chaque année.

5. Vérification de fonctionnement

Une inspection visuelle permet de déterminer si un entretien ou une réparation immédiate sont nécessaires.

Normal :	En cas de présence de condensât, la boule flotte (le bruit du flux est audible.) (Dans le cas du T10N/TF10N/T10NL/TF10NL, lorsqu'il y a un faible débit de condensât, un bruit de flux est audible, mais la boule peut ne pas flotter.)
Défectueux :	Le fluide s'échappe du produit, la boule n'est pas visible ou ne flotte pas.

6. Contrôle et entretien

Des inspections périodiques devraient être effectuées au moins deux fois par an, ou bien aux intervalles habituels. Un contrôleur de circulation défectueux peut engendrer des dégâts aux tuyauteries et aux pièces d'équipement, des produits finaux défectueux ou de mauvaise qualité, ainsi que des fuites.



- Comme la partie en verre se détériore lors de l'utilisation il est nécessaire de la remplacer chaque année.
- Éviter tout choc ou dommage qui pourrait abimer le verre.
- Éviter de faire refroidir trop rapidement le verre, ne pas verser de l'eau dessus, etc.



- Tout installation, inspection, entretien, réparation, démontage, réglage et ouverture/fermeture de vanne doit être fait uniquement par une personne formée à l'entretien.
- Avant de retirer le purgeur des tuyauteries et de le démonter, fermer les soupapes de sectionnement, et attendre qu'il soit complètement refroidi. Le non-respect de ces consignes peut être à l'origine de brûlures.
- Utiliser les pièces recommandées et NE JAMAIS modifier le produit.

Inspection des pièces	
Joint :	Vérifier s'ils ne sont ni gondolés ni endommagés
Verre :	Vérifier s'il n'y a pas d'éclats ou de fissures
Plaque de garde :	Vérifier s'il n'y a pas d'éclats ou de fissures
Boule :	Vérifier si elle n'est pas endommagée

Retrait et remplacement des pièces (suivre l'ordre inverse pour le remontage)

Pièce et n°	T5N	T(F)8N T(F)10N	Démontage	Remontage
Support du verre (3)	○	○	Retirer avec une clé à vis	Consulter le tableau des couples de serrage et serrer avec couple adéquat
Joint (5)	–	○	Retirer, en faisant attention de ne pas rayer les surfaces	Replacer, sans rayer les surfaces ; remplacer par un nouveau s'il est endommagé
Joint (9)	○	–		Remplacer par un nouveau joint sans rayer les surfaces
Vitre (2)	○	○	Retirer, en faisant attention de ne pas rayer la surface	Replacer, en faisant attention de ne pas rayer la surface
Plaque de garde (7)	–	○	Retirer	Remplacer par une nouvelle plaque de garde
Joint (5)	○	○	Retirer, en faisant attention de ne pas rayer les surfaces	Replacer, en faisant attention de ne pas rayer les surfaces ; uniquement remplacer le joint par un nouveau s'il est endommagé
Vitre de côté (8)	○	–	Retirer, en faisant attention de ne pas rayer la surface	Replacer, en faisant attention de ne pas rayer la surface
Joint (5)	○	–	Retirer, sans rayer les surfaces	Replacer, sans rayer les surfaces ; remplacer par un nouveau s'il est endommagé
Boule (4)	○	○	Retirer	Remplacer si elle est fortement usée

Couples de serrage et ouvertures de clé

Support du verre	T5N	T8N • TF8N (Option T8NL/TF8NL)	T10N • TF10N (Option T10NL/TF10NL)
Couple de serrage (N·m)	40	120	120
Ouverture de clé (mm)	64	60	60

NOTE : - Appliquer de l'anti-grippant sur toutes les portions filetées.

- Si des dessins ou autres documents spéciaux ont été fournis pour le produit, les couples de serrage donnés dans ces documents doivent être pris en compte plutôt que les valeurs données ici.

7. Détection des problèmes

Si le fonctionnement du produit n'est pas satisfaisant, consulter la partie 5 à nouveau, et vérifier les points suivants :

Problèmes	Causes	Remèdes
Impossible de voir à travers le verre (la boule n'est pas visible)	Le verre est sale	Nettoyer le verre
	La plaque de garde est sale	Nettoyer la plaque de garde
	Accumulation de saletés à l'intérieur du corps	Nettoyer
Fuite vers l'extérieur du produit	Les joints sont détériorés ou endommagés	Remplacer par de nouveaux joints
	Un couple de serrage inadéquat a été appliqué au support du verre	Resserrer avec le couple de serrage adéquat
	Le verre est usé, fissuré ou endommagé	Remplacer par un nouveau verre
	La plaque de garde est usée, fissurée ou endommagée	Remplacer par une nouvelle plaque de garde
Le verre est endommagé	La pression ou la température de fonctionnement excède les conditions maximales prescrites	Comparer les conditions de fonctionnement avec les spécifications
	Le verre a dépassé sa durée de vie prévue	Remplacer le verre
La boule ne bouge pas* (T5N / T8N-TF8N)	Le corps est obstrué par des saletés, ou la boule est recouverte de résidus.	Nettoyer

* Dans le cas du T10N/TF10N/T10NL/TF10NL, la boule ne bouge pas lorsque le débit de condensat est faible

简介

在对本产品进行安装或维护保养前请务必仔细阅读说明书，只有严格遵守说明书中的要求进行操作，才能确保产品的正确使用。请务必妥善保管此说明书，以备日后之用。

观视镜安装于蒸汽疏水阀的出口端，用于监控疏水阀的运行状况及空气、水、蒸汽或其它流体在管道内的流动情况。

本说明书中未涉及特殊型号产品或选配件的相关说明，如需此类资料，请与TLV公司联系以获取更详细的资料。

本说明书的内容可能随时更改，恕不另行通知。

1. 安全说明

- 使用本说明书前请务必先阅读本章节的内容，遵守本章节的说明。
- 必须由专业技术人员进行产品的安装，检测，维护保养，维修，拆卸，调试以及开阀/闭阀的操作。
- 操作说明书中所列举的防范措施旨在确保生产安全，保护设备不受损坏，防止人员受伤。错误的操作可能导致严重的后果，本说明书中用三种不同类型的警示符号来表示错误操作导致的后果的严重程度，潜在的危害和危险程度：危险，警告和注意。
- 上述的三种警示符号对于安全生产有着极其重要的意义：这些符号涉及到设备的安装，使用，维护保养以及维修等各个方面，因此必须高度重视警示符号中的内容。此外，对于不严格遵守这些防范措施，引起产品故障而导致的一切事故或损失，TLV公司将不承担任何责任。



导致人员死亡或严重受伤的危险工况。



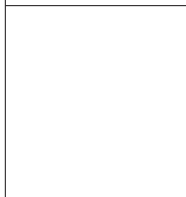
可能导致人员伤亡或严重受伤危险。



可能导致人员受伤或设备/产品损坏的工况。



由于观视镜的耐热玻璃可能发生磨损或老化，应每年进行更换。请勿以重物敲击或撞击耐热玻璃。确保使用工况无水锤。请勿采取诸如浇水等使耐热玻璃快速冷却的方法。使用正确的扭矩固定观视镜托架。如果耐热玻璃损坏，泄流而出的流体可能导致人员烫伤或其它受伤。



请正确安装本产品，并不要超越指定的工作压力，工作温度和其它特定条件范围使用本产品。产品使用不当会导致损坏或故障从而引发严重的事故。如果使用本产品的国家或地区的技术标准和法规对产品规格有特殊限制，应遵照当地规定使用本产品。

采取一定的措施，避免人员直接接触到产品出口。如果不采取相应的措施，产品出口处排出的流体可能导致人员烫伤或其它受伤。

应先等产品内部压力达到大气压力，产品表面温度达到室温后方可拆卸或取下疏水阀。在产品表面温度很高或内部压力未达到大气压力时拆卸或取下产品仍会有流体排放，从而导致人员烫伤，其它受伤或设备损坏。

在对产品进行维修时，确保所使用的装配件为标准件，严禁对产品进行任何形式的修改。如果不遵守这些规定可能导致产品的损坏或故障，易被产品内排放的流体烫伤或其它受伤。

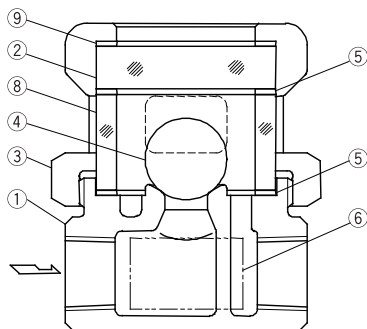
与产品以螺纹连接时，螺纹管旋拧力不能过大。如果螺纹管旋拧力过大，接口处容易破损而导致流体泄漏，易导致人员烫伤或其它受伤。

使用产品时应确保不会发生冻结现象。观视镜内发生冻结易损坏观视镜，导致流体泄漏，造成人员烫伤或其它受伤。

使用产品时应确保不会发生水锤现象。水锤冲击易导致产品损坏，导致流体泄漏，造成人员烫伤或其它受伤。

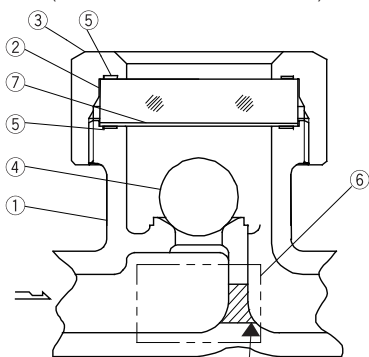
2. 观视镜的结构

T5N



T8N • TF8N / T10N • TF10N

(选项 T8NL/TF8NL/T10NL/TF10NL)



注: T(F)10N(L)与T(F)8N(L)的结构区别仅在于T(F)10N在出口端和入口端的隔离部分设有专为大流量而设计的穿孔。

序号	名称	R1*	R2*	序号	名称	R1*	R2*	序号	名称	R1*	R2*
1	阀体			4	浮子	✓	✓	7	保护板		✓
2	观视镜	✓	✓	5	垫圈	✓	✓	8	侧观视镜	✓	
3	观视镜托架			6	铭牌			9	垫圈	✓	

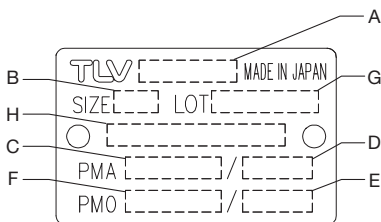
* 维修包中包含的部件; 所列部件不单独提供。

R1: T5N维修包 R2: T(F)8N&T(F)10N维修包

3. 技术说明

具体参数可参考产品铭牌。

- A. 型号
- B. 口径
- C. 最大允许压力*
- D. 最大允许温度* TMA
- E. 最大工作温度 TMO
- F. 最大工作压力
- G. 生产批号
- H. 阀门编号**



*最大允许压力 (PMA) 和最大允许温度 (TMA) 是指受压外壳的设计压力 and 设计温度, 不是指操作压力和操作温度。

**阀门编号用于表示该产品是否带有其它选配件。如果没有选配件, 铭牌上将省略该项。



为避免发生故障或事故、产品损坏或人身伤害, 请正确安装本产品, 并不要超越规格范围使用本产品。如果使用国家或地区的技术标准或法规对上述规格有特殊规定时, 应遵照当地规定。

4. 正确的安装



- 请勿以重物敲击或撞击耐热玻璃。
- 安装使用观视镜时应确保使用工况无水锤。
- 请勿采取诸如浇水等使耐热玻璃快速冷却的方法。



- 必须由专业技术人员进行疏水阀的安装，检测，维护保养，维修，拆卸，调试以及开阀/闭阀的操作。
- 采取一定的措施以防止人员直接接触到观视镜出口。
- 安装使用观视镜时应确保不会发生冻结现象

1. 观视镜安装前，请先取下保护封贴；
2. 观视镜安装前，吹扫入口管内杂质及油污。吹扫完成后关闭入口处阀门；
3. 安装观视镜时务必注意使观视镜阀体上的箭头方向与介质流动方向一致；
4. 观视镜为水平安装，且玻璃面垂直向上；
5. 连接出口管；
6. 打开入口阀门，检查观视镜运行是否正常；
7. 由于耐热玻璃可能老化，务必每年进行更换以确保使用安全。

5. 操作性能检测

目测检查即可判断是否有必要进行维修或更换。

正常工作：	冷凝水通过时，浮子浮起（同时伴随流体流动的声音）。 （如使用T10N/TF10N/T10NL/TF10NL，当冷凝水流量较小时，可以听见流体流动的声音，但浮子不一定浮起）
故障：	有流体溢出阀体，无法看清浮子或浮子无法浮起。

6. 检查及维护保养

每年至少进行两次检查，以确保观视镜正常运作。观视镜发生故障可能导致管道，设备损坏，产品质量下降或因泄漏导致的损失。



- 由于观视镜的耐热玻璃可能发生磨损或老化，应每年进行更换。
- 请勿以重物敲击或撞击耐热玻璃。
- 请勿采取诸如浇水等使耐热玻璃快速冷却的方法。



- 必须由专业技术人员进行疏水阀的安装，检测，维护保养，维修，拆卸，调试以及开阀/闭阀的操作。
- 应先关闭入口和出口处关断阀，等产品完全冷却后方可拆卸或取下观视镜。
- 在对观视镜进行维修时，确保所使用的装配件为标准件，严禁对观视镜进行任何形式的修改。

检查步骤	
垫圈：	检查是否变形或损坏
耐热玻璃：	检查是否破损或断裂
保护板：	检查是否破损或断裂
浮子：	检查是否变形

拆卸/装配 (装配时按照相反的步骤进行)

部件&(序号)	T5N	T(F)8N T(F)10N	拆卸	装配
观视镜托架(3)	○	○	使用扳手进行拆卸	按扭矩参考表内数值拧紧即可。
垫圈(5)	-	○	拆卸时注意勿刮擦垫圈表面	装配时注意勿刮擦垫圈表面；如有损坏，应更换新的垫圈。
垫圈(9)	○	-		更换新的垫圈；注意勿刮擦垫圈表面
观视镜(2)	○	○	拆卸时注意勿刮擦观视镜表面	装配时注意勿刮擦观视镜表面。
保护板(7)	-	○	取下	更换新的保护板。
垫圈(5)	○	○	拆卸时注意勿刮擦垫圈表面	装配时注意勿刮擦垫圈表面；如有损坏，应更换新的垫圈。
侧观视镜(8)	○	-	拆卸时注意勿刮擦观视镜表面	装配时注意勿刮擦观视镜表面。
垫圈(5)	○	-	拆卸时注意勿刮擦垫圈表面	装配时注意勿刮擦垫圈表面；如有损坏，应更换新的垫圈。
浮子(4)	○	○	取出	如有损坏，更换新的浮子

扭矩及对边宽度参考表

观视镜型号	观视镜托架	
	扭矩 N·m	对边宽度 mm
T5N	40	64
T8N • TF8N (选项 T8NL/TF8NL)	120	60
T10N • TF10N (选项 T10NL/TF10NL)	120	60

注：- 所有零部件的螺纹上都应涂抹防粘剂。

1 N·m ≈ 10 kg·cm

- 如果产品附带的其它图纸或文件中的扭矩值不同于上表中的数值，应按图纸或文件中的数值为准。

7. 故障诊断

如果安装观视镜后没有达到预期效果，请再次参阅章节5，同时参考下列故障诊断方法并采取相应措施。

故障	原因	处理
无法看清耐热玻璃内部(看不见浮子)	观视镜玻璃积垢	清洁耐热玻璃
	保护板积垢	清洁保护板
	阀体内部积垢	清洁阀体
阀体上由流体溢出	垫圈老化或损坏	更换新的垫圈
	观视镜托架扭矩不当	拧紧至正确扭矩
	观视镜玻璃磨损，破裂或其它损坏	更换新的耐热玻璃
	保护板磨损，破裂或其它损坏	更换新的保护板
耐热玻璃损坏	操作压力或温度超出许用范围	比对观视镜许用范围和实际工作条件
	耐热玻璃超出其使用年限	更换新的耐热玻璃
浮子不动作* (T5N / T8N-TF8N)	阀体内积垢或浮子上积垢	清洁相关部件

* 对于T10N/TF10N/T10NL/TF10NL，如果冷凝水流量较小时，浮子无动作。

8. TLV EXPRESS LIMITED WARRANTY

Subject to the limitations set forth below, TLV CO., LTD., a Japanese corporation (“**TLV**”), warrants that products which are sold by it, TLV International Inc. (“**TII**”) or one of its group companies excluding TLV Corporation (a corporation of the United States of America), (hereinafter the “**Products**”) are designed and manufactured by TLV, conform to the specifications published by TLV for the corresponding part numbers (the “**Specifications**”) and are free from defective workmanship and materials. The party from whom the Products were purchased shall be known hereinafter as the “**Seller**”. With regard to products or components manufactured by unrelated third parties (the “**Components**”), TLV provides no warranty other than the warranty from the third party manufacturer(s), if any.

Exceptions to Warranty

This warranty does not cover defects or failures caused by:

1. improper shipping, installation, use, handling, etc., by persons other than TLV, TII or TLV group company personnel, or service representatives authorized by TLV; or
2. dirt, scale or rust, etc.; or
3. improper disassembly and reassembly, or inadequate inspection and maintenance by persons other than TLV or TLV group company personnel, or service representatives authorized by TLV; or
4. disasters or forces of nature or Acts of God; or
5. abuse, abnormal use, accidents or any other cause beyond the control of TLV, TII or TLV group companies; or
6. improper storage, maintenance or repair; or
7. operation of the Products not in accordance with instructions issued with the Products or with accepted industry practices; or
8. use for a purpose or in a manner for which the Products were not intended; or
9. use of the Products in a manner inconsistent with the Specifications; or
10. use of the Products with Hazardous Fluids (fluids other than steam, air, water, nitrogen, carbon dioxide and inert gases (helium, neon, argon, krypton, xenon and radon)); or
11. failure to follow the instructions contained in the TLV Instruction Manual for the Product.

Duration of Warranty

This warranty is effective for a period of one (1) year after delivery of Products to the first end user. Notwithstanding the foregoing, asserting a claim under this warranty must be brought within three (3) years after the date of delivery to the initial buyer if not sold initially to the first end user. ANY IMPLIED WARRANTIES NOT NEGATED HEREBY WHICH MAY ARISE BY OPERATION OF LAW, INCLUDING THE IMPLIED WARRANTIES OF MERCHANTABILITY AND FITNESS FOR A PARTICULAR PURPOSE AND ANY EXPRESS WARRANTIES NOT NEGATED HEREBY, ARE GIVEN SOLELY TO THE INITIAL BUYER AND ARE LIMITED IN DURATION TO ONE (1) YEAR FROM THE DATE OF SHIPMENT BY THE SELLER.

Exclusive Remedy

THE EXCLUSIVE REMEDY UNDER THIS WARRANTY, UNDER ANY EXPRESS WARRANTY OR UNDER ANY IMPLIED WARRANTIES NOT NEGATED HEREBY (INCLUDING THE IMPLIED WARRANTIES OF MERCHANTABILITY AND FITNESS FOR A PARTICULAR PURPOSE), IS **REPLACEMENT**; PROVIDED: (a) THE CLAIMED DEFECT IS REPORTED TO THE SELLER IN WRITING WITHIN THE WARRANTY PERIOD, INCLUDING A DETAILED WRITTEN DESCRIPTION OF THE CLAIMED DEFECT AND HOW AND WHEN THE CLAIMED DEFECTIVE PRODUCT WAS USED; AND (b) THE CLAIMED DEFECTIVE PRODUCT AND A COPY OF THE PURCHASE INVOICE IS RETURNED TO THE SELLER, FREIGHT AND TRANSPORTATION COSTS PREPAID, UNDER A RETURN MATERIAL AUTHORIZATION AND TRACKING NUMBER ISSUED BY THE SELLER. ALL LABOR COSTS, SHIPPING COSTS, AND TRANSPORTATION COSTS ASSOCIATED WITH THE RETURN OR REPLACEMENT OF THE CLAIMED DEFECTIVE PRODUCT ARE SOLELY THE RESPONSIBILITY OF BUYER OR THE FIRST END USER. THE SELLER RESERVES THE RIGHT TO INSPECT ON THE FIRST END USER'S SITE ANY PRODUCTS CLAIMED TO BE DEFECTIVE BEFORE ISSUING A RETURN MATERIAL AUTHORIZATION. SHOULD SUCH INSPECTION REVEAL, IN THE SELLER'S REASONABLE DISCRETION, THAT THE CLAIMED DEFECT IS NOT COVERED BY THIS WARRANTY, THE

PARTY ASSERTING THIS WARRANTY SHALL PAY THE SELLER FOR THE TIME AND EXPENSES RELATED TO SUCH ON-SITE INSPECTION.

Exclusion of Consequential and Incidental Damages

IT IS SPECIFICALLY ACKNOWLEDGED THAT THIS WARRANTY, ANY OTHER EXPRESS WARRANTY NOT NEGATED HEREBY, AND ANY IMPLIED WARRANTY NOT NEGATED HEREBY, INCLUDING THE IMPLIED WARRANTIES OF MERCHANTABILITY AND FITNESS FOR A PARTICULAR PURPOSE, DO NOT COVER, AND NEITHER TLV, TII NOR ITS TLV GROUP COMPANIES WILL IN ANY EVENT BE LIABLE FOR, INCIDENTAL OR CONSEQUENTIAL DAMAGES, INCLUDING, BUT NOT LIMITED TO LOST PROFITS, THE COST OF DISASSEMBLY AND SHIPMENT OF THE DEFECTIVE PRODUCT, INJURY TO OTHER PROPERTY, DAMAGE TO BUYER'S OR THE FIRST END USER'S PRODUCT, DAMAGE TO BUYER'S OR THE FIRST END USER'S PROCESSES, LOSS OF USE, OR OTHER COMMERCIAL LOSSES. WHERE, DUE TO OPERATION OF LAW, CONSEQUENTIAL AND INCIDENTAL DAMAGES UNDER THIS WARRANTY, UNDER ANY OTHER EXPRESS WARRANTY NOT NEGATED HEREBY OR UNDER ANY IMPLIED WARRANTY NOT NEGATED HEREBY (INCLUDING THE IMPLIED WARRANTIES OF MERCHANTABILITY AND FITNESS FOR A PARTICULAR PURPOSE) CANNOT BE EXCLUDED, SUCH DAMAGES ARE EXPRESSLY LIMITED IN AMOUNT TO THE PURCHASE PRICE OF THE DEFECTIVE PRODUCT. THIS EXCLUSION OF CONSEQUENTIAL AND INCIDENTAL DAMAGES, AND THE PROVISION OF THIS WARRANTY LIMITING REMEDIES HEREUNDER TO REPLACEMENT, ARE INDEPENDENT PROVISIONS, AND ANY DETERMINATION THAT THE LIMITATION OF REMEDIES FAILS OF ITS ESSENTIAL PURPOSE OR ANY OTHER DETERMINATION THAT EITHER OF THE ABOVE REMEDIES IS UNENFORCEABLE, SHALL NOT BE CONSTRUED TO MAKE THE OTHER PROVISIONS UNENFORCEABLE.

Exclusion of Other Warranties

THIS WARRANTY IS IN LIEU OF ALL OTHER WARRANTIES, EXPRESS OR IMPLIED, AND ALL OTHER WARRANTIES, INCLUDING BUT NOT LIMITED TO THE IMPLIED WARRANTIES OF MERCHANTABILITY AND FITNESS FOR A PARTICULAR PURPOSE, ARE EXPRESSLY DISCLAIMED.

Severability

Any provision of this warranty which is invalid, prohibited or unenforceable in any jurisdiction shall, as to such jurisdiction, be ineffective to the extent of such invalidity, prohibition or unenforceability without invalidating the remaining provisions hereof, and any such invalidity, prohibition or unenforceability in any such jurisdiction shall not invalidate or render unenforceable such provision in any other jurisdiction.

8. Eingeschränkte ausdrückliche Garantie der TLV

Vorbehaltlich der nachfolgenden Einschränkungen versichert die TLV CO., LTD., eine Gesellschaft nach japanischem Recht („**TLV**“), dass die von ihr, von der TLV International Inc. („**TII**“) oder von einer ihrer Konzerngesellschaften mit Ausnahme der TLV Corporation (einer Gesellschaft nach dem Recht der Vereinigten Staaten von Amerika) vertriebenen Produkte (nachstehend „**die Produkte**“) durch die TLV gemäß den von ihr für die jeweiligen Teilenummern veröffentlichten Technischen Daten (nachstehend „**die Technischen Daten**“) konstruiert und gefertigt wurden und keinerlei Verarbeitungs- und Materialmängel aufweisen. Die Partei, von der die Produkte erworben wurden, wird im Folgenden als „**der Verkäufer**“ bezeichnet. Für Produkte oder Komponenten (nachstehend „**die Komponenten**“), die von unverbundenen Dritten hergestellt wurden, gewährt die TLV über eine etwaige Fremdherstellergarantie hinaus keinerlei Garantie.

Ausnahmen von der Garantie

Diese Garantie gilt nicht für Defekte oder Störungen infolge von:

1. unsachgemäßem Versand, unsachgemäßer Installation, Handhabung etc. durch Dritte, die nicht zum Personenkreis von TLV, TII, TLV-Konzerngesellschaften oder von TLV ermächtigten Dienstleistern gehören;
2. Schmutz, Abbrand, Rost etc.;
3. unsachgemäße Demontage oder Remontage oder unzureichende Inspektion und Wartung durch Dritte, die nicht zum Personenkreis von TLV, TLV-Konzerngesellschaften oder von TLV ermächtigten Dienstleistern gehören;
4. Naturkatastrophen, Naturgewalten oder höhere Gewalt;
5. Missbrauch, falscher Gebrauch, Unfälle oder anderen Gründen, die sich der Kontrolle von TLV, TII oder TLV-Konzerngesellschaften entziehen;
6. unsachgemäßer Aufbewahrung, Wartung oder Reparatur;
7. den mit den Produkten gelieferten Anweisungen oder den üblichen Branchengepflogenheiten zuwiderlaufender Bedienung der Produkte;
8. zweckfremder Verwendung;
9. mit den Technischen Daten unvereinbarer Verwendung;
10. Verwendung der Produkte mit gefährlichen Flüssigkeiten (Flüssigkeiten, die weder Wasserdampf, Luft, Wasser, Stickstoff oder Kohlenstoffdioxid noch Inertgase (wie Helium, Neon, Argon, Krypton, Xenon, Radon etc.)) sind;
11. Nichtbefolgung der Anweisungen in der TLV-Gebrauchsanweisung für das Produkt.

Gültigkeitsdauer der Garantie

Die Garantie gilt für einen Zeitraum von einem (1) Jahr nach Auslieferung der Produkte an deren ersten Endbenutzer. Ungeachtet der obigen Bestimmungen sind Ansprüche im Rahmen dieser Garantie innerhalb von drei (3) Jahren nach der Auslieferung an den Erstkäufer geltend zu machen, falls der Erstkäufer und der erste Endbenutzer nicht identisch sind. Jegliche hier nicht ausgeschlossene implizite Garantie, die von Rechts wegen entsteht, einschließlich der impliziten Garantie der Marktgängigkeit und der Tauglichkeit für einen bestimmten Zweck, sowie jegliche hier nicht ausgeschlossene ausdrückliche Garantie gelten nur gegenüber dem Erstkäufer und sind auf ein (1) Jahr nach dem Versand durch den Verkäufer beschränkt.

Einschränkung der Rechtsbehelfe

Der einzig zulässige Rechtsbehelf im Rahmen dieser Garantie sowie im Falle jeglicher ausdrücklicher Garantie oder implizierter Garantien, die hier nicht ausgeschlossen sind (einschließlich der impliziten Garantie der Marktgängigkeit und der Tauglichkeit für einen bestimmten Zweck), ist der **Ersatz**, sofern: (a) Der geltend gemachte Mangel dem Verkäufer schriftlich innerhalb der Garantiedauer mitgeteilt wird und diese Mitteilung eine schriftliche Beschreibung des behaupteten Mangels und eine Beschreibung, wie und wann das für mangelhaft befundene Produkt verwendet wurde, enthält; und (b) das für mangelhaft befundene Produkt nebst einer Kopie der für den Kauf ausgestellten Rechnung dem Verkäufer unter Vorauszahlung der Fracht- und Versandkosten und mit einer vom Verkäufer ausgestellten Retourengenehmigung und einer Nachverfolgungsnummer zurückgesandt wird. Der Verkäufer behält sich das Recht vor, jegliches für mangelhaft befundenes Produkt am Standort des ersten Endbenutzers zu inspizieren, bevor er eine Retourengenehmigung ausstellt. Ergibt diese Inspektion

nach dem verantwortlichen Ermessen des Verkäufers, dass der behauptete Mangel von der vorliegenden Garantie nicht gedeckt ist, so hat die Partei, welche den Garantieanspruch geltend macht, den Verkäufer für den Kosten- und Zeitaufwand der vor Ort getätigten Inspektion zu entschädigen.

Haftungsausschluss für Folge- und Zufallsschäden

Es wird ausdrücklich darauf hingewiesen, dass diese Garantie, jegliche andere ausdrückliche Garantie, die hier nicht ausgeschlossen ist, sowie jegliche implizite Garantie, die hier nicht ausgeschlossen ist, einschließlich der impliziten Garantie der Marktgängigkeit und der Tauglichkeit für einen bestimmten Zweck, Folge- und Zufallsschäden, einschließlich aber nicht beschränkt auf Gewinneinbußen, Kosten für Demontage und Versand des mangelhaften Produkts, Schäden an anderem Eigentum, Schäden an Produkten des Käufers oder des ersten Endbenutzers, Schäden an den Verfahren des Käufers oder des ersten Endbenutzers und entgangenem Nutzen oder sonstigen geschäftlichen Verlusten, nicht abdecken. Soweit von Rechts wegen eine Haftung für Folge- und Zufallsschäden im Rahmen dieser Garantie oder im Rahmen einer anderen ausdrücklichen Garantie, die hier nicht ausgeschlossen ist, oder im Rahmen einer impliziten Garantie, die hier nicht ausgeschlossen ist (einschließlich der impliziten Garantie der Marktgängigkeit und der Tauglichkeit für einen bestimmten Zweck), nicht ausgeschlossen werden kann, ist diese Haftung ausdrücklich auf die Höhe des Kaufpreises des mangelhaften Produkts beschränkt. Der Haftungsausschluss für Folge- und Zufallsschäden und die Bestimmungen dieser Garantie zur Beschränkung der hierunter gültigen Rechtsbehelfe auf Ersatz sind voneinander unabhängige Bestimmungen und keine Feststellung, dass die Beschränkung der Rechtsbehelfe ihren eigentlichen Zweck verfehlt, und auch keine andere Feststellung der Unwirksamkeit einer der beiden obigen Bestimmungen kann derart ausgelegt werden, dass sie die Unwirksamkeit der jeweils anderen Bestimmung nach sich zieht.

Ausschluss sonstiger Garantien

Diese Garantie gilt anstelle aller sonstigen ausdrücklichen oder impliziten Garantien, und alle übrigen Garantien, einschließlich aber nicht beschränkt auf die implizite Garantie der Marktgängigkeit und Tauglichkeit für einen bestimmten Zweck, werden ausdrücklich ausgeschlossen.

Abtrennbarkeit von Bestimmungen

Jede Bestimmung dieser Garantie, die in einer bestimmten Rechtsordnung ungültig, unrechtmäßig oder nicht vollstreckbar ist, verliert in der jeweiligen Rechtsordnung ihre Wirksamkeit im Maße dieser Ungültigkeit, Unrechtmäßigkeit oder Nichtvollstreckbarkeit, ohne dabei die Gültigkeit der übrigen Bestimmungen der Garantie zu beeinträchtigen und ohne dabei die Gültigkeit oder Vollstreckbarkeit der jeweiligen Bestimmung in anderen Rechtsordnungen zu beeinträchtigen.

8. GARANTIE LIMITÉE EXPRESSE TLV

Sous réserve des limitations mentionnées ci-dessous, TLV CO., LTD., une société japonaise (« **TLV** »), garantit que les produits vendus par elle-même, par TLV International Inc. (« **TII** ») ou par l'une des sociétés de son groupe, à l'exclusion de TLV Corporation (une société des États-Unis d'Amérique), (ci-après, les « **Produits** ») sont conçus et fabriqués par TLV, conformément aux spécifications publiées par TLV pour les numéros de pièces correspondants (les « **Spécifications** ») et qu'ils sont exempts de défauts de fabrication et des matériaux. La partie auprès de laquelle les Produits ont été achetés sera dénommée ci-après le « **Vendeur** ». Concernant les produits ou composants fabriqués par des parties tierces non liées (les « **Composants** »), TLV ne fournit aucune garantie autre que la garantie du(des) fabricant(s) tiers, le cas échéant.

Exceptions à la garantie

La présente garantie ne couvre pas les défauts ou défaillances causés par :

1. une expédition, une installation, une utilisation, une manipulation, etc. inadaptée(s) par des personnes autres que TLV, TII ou une société du groupe TLV, ou des agents de service autorisés par TLV, ou
2. la souillure, les dépôts calcaires ou la rouille, etc., ou
3. un démontage et un remontage incorrects, ou une inspection et une maintenance inadéquates par des personnes autres que TLV, TII ou une société du groupe TLV, ou des agents de service autorisés par TLV, ou
4. des catastrophes ou des phénomènes naturels ou des actes de Dieu, ou
5. l'abus, l'utilisation anormale, les accidents ou toute autre cause échappant au contrôle de TLV, de TII ou des sociétés du groupe TLV, ou
6. un stockage, une maintenance ou une réparation inadéquats, ou
7. une utilisation des Produits non conforme aux instructions fournies avec les Produits ou aux pratiques admises dans le secteur, ou
8. une utilisation à une fin ou d'une manière auxquelles les Produits n'étaient pas destinés, ou
9. l'utilisation des Produits d'une manière non conforme aux Spécifications, ou
10. l'utilisation des Produits avec des Fluides Dangereux (fluides autres que la vapeur, l'air, l'eau, l'azote, le dioxyde de carbone et les gaz inertes [par exemple, hélium, néon, argon, krypton, xénon et radon, etc.]), ou
11. le non-respect des instructions contenues dans le Manuel d'Utilisation TLV pour le Produit.

Durée de la garantie

Cette garantie est valide pour une durée d'un (1) an après livraison des Produits au premier utilisateur final. Nonobstant ce qui précède, toute réclamation au titre de cette garantie devra être faite dans les trois (3) ans à dater desuivant la date de livraison à l'acheteur initial si la vente n'estes Produits n'ont pas été vendus initialement faite au premier utilisateur final.

TOUTES GARANTIES TACITES NON REJETÉES PAR LES PRÉSENTES POUVANT SURVENIRRÉSULTER DE L'APPLICATION PAR EFFET DE LA LOI, Y COMPRIS LES GARANTIES TACITES DE QUALITÉ MARCHANDE ET D'ADÉQUATION À UN USAGE PARTICULIER, ET TOUTES GARANTIES EXPRESSES NON REJETÉES PAR LES PRÉSENTES SONT DONNÉES UNIQUEMENT À L'ACHETEUR INITIAL ET SONT LIMITÉES À UNE DURÉE D'UN (1) AN À COMPTER DE LA DATE D'EXPÉDITION PAR LE VENDEUR.

Recours exclusif

LE RECOURS EXCLUSIF AU TITRE DE CETTE GARANTIE, AU TITRE DE TOUTE GARANTIE EXPRESSE OU AU TITRE DE TOUTES GARANTIES TACITES NON REJETÉES PAR LES PRÉSENTES (Y COMPRIS LES GARANTIES TACITES DE QUALITÉ MARCHANDE OU D'ADÉQUATION À UN USAGE PARTICULIER), EST LE **REMPLACEMENT**; À CONDITION QUE : (a) LE DÉFAUT INVOQUÉ SOIT SIGNALÉ AU VENDEUR PAR ÉCRIT AU COURS DE LA PÉRIODE DE GARANTIE, AVEC UNE DESCRIPTION ÉCRITE DÉTAILLÉE PRÉCISANT LE DÉFAUT INVOQUÉ ET COMMENT ET QUAND LE PRODUIT DÉFECTUEUX INVOQUÉ A ÉTÉ UTILISÉ; ET (b) LE PRODUIT DÉFECTUEUX INVOQUÉ ET UNE COPIE DE LA FACTURE D'ACHAT SOIENT RETOURNÉS AU VENDEUR, FRAIS DE PORT PRÉPAYÉS, AVEC UNE AUTORISATION DE RETOUR DE MATÉRIEL ET UN NUMÉRO DE SUIVI ÉMIS PAR LE VENDEUR. TOUS LES FRAIS DE MAIN D'ŒUVRE, D'EXPÉDITION ET DE PORT ASSOCIÉS AU RETOUR OU REMPLACEMENT

DU PRODUIT DÉFECTUEUX INVOQUÉ SONT DE LA SEULE RESPONSABILITÉ DE L'ACHETEUR OU DU PREMIER UTILISATEUR FINAL. LE VENDEUR SE RÉSERVE LE DROIT D'INSPECTER SUR LE SITE DU PREMIER UTILISATEUR FINAL TOUT PRODUIT INVOQUÉ COMME ÉTANT DÉFECTUEUX AVANT D'ÉMETTRE UNE AUTORISATION DE RETOUR DE MATÉRIEL. SI CETTE INSPECTION DEVAIT RÉVÉLER, À L'APPRÉCIATION RAISONNABLE DU VENDEUR, QUE LE DÉFAUT INVOQUÉ N'EST PAS COUVERT PAR LA PRÉSENTE GARANTIE, LA PARTIE FAISANT VALOIR LE DROIT À GARANTIE DEVRA PAYER LE VENDEUR POUR LE TEMPS ET LES FRAIS LIÉS À LADITE INSPECTION SUR SITE.

Exclusion des dommages indirects ou consécutifs

IL EST EXPRESSÉMENT ADMIS QUE LA PRÉSENTE GARANTIE, TOUTE AUTRE GARANTIE EXPRESSE NON REJETÉE PAR LES PRÉSENTES, ET TOUTE GARANTIE TACITE NON REJETÉE PAR LES PRÉSENTES, Y COMPRIS LES GARANTIES TACITES DE QUALITÉ MARCHANDE ET D'ADÉQUATION À UN USAGE PARTICULIER, NE COUVRENT PAS, DE MÊME QUE NI TLV, NI TII, NI LES SOCIÉTÉS DU GROUPE TLV NE POURRONT EN AUCUN CAS ÊTRE TENUES RESPONSABLES POUR, LES DOMMAGES CONSÉCUTIFS OU INDIRECTS, Y COMPRIS, MAIS SANS S'Y LIMITER, UNE PERTE DE BÉNÉFICES, LE COÛT DU DÉMONTAGE ET DE L'EXPÉDITION DU PRODUIT DÉFECTUEUX, LES DOMMAGES À D'AUTRES BIENS, LES DOMMAGES AU PRODUIT DE L'ACHETEUR OU DU PREMIER UTILISATEUR FINAL, LES DOMMAGES AUX PROCÉDÉS DE L'ACHETEUR OU DU PREMIER UTILISATEUR FINAL, LA PERTE D'USAGE, OU D'AUTRES PERTES COMMERCIALES. SI, PAR EFFET DE LA LOI, DES DOMMAGES INDIRECTS OU CONSÉCUTIFS AU TITRE DE LA PRÉSENTE GARANTIE, AU TITRE DE TOUTE AUTRE GARANTIE EXPRESSE NON REJETÉE PAR LES PRÉSENTES OU AU TITRE DE TOUTE AUTRE GARANTIE TACITE NON REJETÉE PAR LES PRÉSENTES (Y COMPRIS LES GARANTIES TACITES DE QUALITÉ MARCHANDE OU D'ADÉQUATION À UN USAGE PARTICULIER) NE PEUVENT ÊTRE EXCLUS, LE MONTANT DES DOMMAGES-INTÉRÊTS QUI PEUVENT EN RÉSULTER EST EXPRESSÉMENT LIMITÉ AU PRIX D'ACHAT DU PRODUIT DÉFECTUEUX. CETTE EXCLUSION DES DOMMAGES INDIRECTS ET CONSÉCUTIFS, ET LA DISPOSITION DE LA PRÉSENTE GARANTIE LIMITANT LES VOIES DE RECOURS AU REMPLACEMENT, SONT DES DISPOSITIONS INDÉPENDANTES, ET S'IL ÉTAIT DÉTERMINÉ QUE LA LIMITATION DES RECOURS NE REMPLISSAIT PAS SA FONCTION ESSENTIELLE OU QUE L'UN OU L'AUTRE DES RECOURS SUSMENTIONNÉS ÉTAIT NON EXÉCUTOIRE, CETTE DÉTERMINATION NE DEVRA PAS ÊTRE INTERPRÉTÉE COMME RENDANT LES AUTRES DISPOSITIONS NON EXÉCUTOIRES.

Exclusion d'autres garanties

CETTE GARANTIE REMPLACE TOUTE AUTRE GARANTIE, EXPRESSE OU TACITE, ET TOUTES LES AUTRES GARANTIES, Y COMPRIS MAIS SANS S'Y LIMITER LES GARANTIES TACITES DE QUALITÉ MARCHANDE OU D'ADÉQUATION À UN USAGE PARTICULIER, SONT EXPRESSÉMENT EXCLUES.

Divisibilité

Toute disposition de la présente garantie qui est invalide, interdite ou non exécutoire dans une juridiction quelconque devra, quant à cette juridiction, être considérée inopérante dans la mesure de cette invalidité ou interdiction ou de ce caractère non exécutoire, sans pour autant invalider les autres dispositions des présentes, et cette invalidité ou prohibition ou ce caractère non exécutoire dans une telle juridiction n'invalidera pas et ne rendra pas non exécutoire ladite disposition dans une autre juridiction.

8. TLV公司明示有限质量保证函

TLV CO., LTD. 是一家日本公司（以下简称“**TLV**”），根据下述限制条件，保证它或TLV International Inc.（以下简称“**TII**”）或其集团公司之一（但不包括美利坚合众国的TLV Corporation）销售的由TLV设计并制造的产品（以下简称该“**产品**”）符合TLV就相应零件号公布的技术规格（以下简称“**技术规格**”）而且没有工艺与材料缺陷。该产品的出售方以下简称“**卖方**”。对于非关联第三方制造的产品或部件（以下简称“**部件**”），除了该第三方制造商提供的质量保证（如有）之外，TLV概不提供任何其它质量保证。

质量保证的免责事项

本质量保证函不涵盖因如下原因引起的缺陷或故障：

1. 除TLV、TII或TLV集团公司的人员或由TLV授权的服务代表之外的其他人发运、安装、使用、处理不当或其它不当行为；或
2. 污物、水垢或铁锈等；或
3. 除TLV或TLV集团公司的人员或由TLV授权的服务代表之外的其他人拆卸与重新装配不当或缺乏检查与保养；或
4. 灾害或自然力或天灾；或
5. 滥用、非正常使用、意外事故或超出TLV、TII或TLV集团公司的控制能力的其它任何原因；或
6. 储藏、保养或修理不当；或
7. 未按照随产品发放的使用说明书或公认的行业惯例运行该产品；或
8. 将该产品用于非该产品预定的用途，或以非该产品预定的使用方式使用该产品；或
9. 未按照与技术规格相一致的方式使用该产品；或
10. 与（除了蒸汽、空气、水、氮气、二氧化碳及惰性气体（氢、氦、氩、氪、氙与氧）等流体之外的）危险流体一起使用该产品；或
11. 未遵照TLV的产品使用手册中所含的使用说明。

质量保证期限

本保修有效期为产品交付给第一最终用户后一（1）年。尽管有上述规定，但如果最初没有出售给第一最终用户，则本保修下的索赔必须在交付给初始买方后三（3）年内提出。因法律实施可能引起的本文中未否认的任何默示保证，包括出于特定目的的适销性和适用性默示保证，以及本文中未否认的任何明示保证，均仅给予初始买方，并且有效期限为自卖方装运之日起一（1）年。

唯一补救

在本质量保证函项下的或未通过本质量保证函否认的任何明示保证或任何默示保证（包括有关某项特定用途的适销性与适合性的默示保证）项下的唯一补救是**调换**；但是：(a) 必须在质量保证期内以书面形式向卖方报告据称的缺陷（包括对据称的缺陷的详细书面说明以及该据称有缺陷的产品是怎样及在什么时候使用的；而且(b) 将根据有缺陷的产品及购货发票的副本退回给卖方，预付运费，均按卖方签发的退回物料授权书与跟踪号进行。凡是与退回或调换据称有缺陷产品有关的一切人工费用、发运费用与运输费用均由买方与第一最终用户单独负责承担。卖方保留在签发退回物料授权书之前在第一最终用户的现场对据称有缺陷的任何产品进行检验的权利。假如卖方凭藉其合理的自由裁量权确认，这类检验显示该据称的缺陷不在本质量保证函所涵盖的范围内，则主张这项质量保证的当事方应向卖方支付有关这类现场检验的时间成本与其它开支。

排除间接与附带损害责任

兹特别确认，本质量保证函及未通过本质量保证函否认的任何其它明示保证以及未通过本质量保证函否认的任何默示保证（包括有关某项特定用途的适销性与适合性的默示保证）均不涵盖附带或间接损害（包括但不限于利润损失、有缺陷产品的拆卸与发运费用、对其它财产的损害、对买方或第一最终用户的产品损害、对买方或第一最终用户的工艺流程的损害、使用权丧失或其它商业损失），而且TLV、TII及其TLV集团公司在任何情况下均不对此负责。如果，依据法律规定，无法排除在本质量保证函项下的、未通过本质量保证函否认的任何其它明示保证项下的或未通过本质量保证函否认的任何默示保证（包括有关某项特定用途的适销性与适合性的默示保证）项下的间接与附带损害责任，则这类损害赔偿明确以该有缺陷产品的购买价格的金额为限。此项对间接与附带损害责任的排除以及本质量保证函中将本质量保证函项下的补救限制为调换的条文均为独立的条文，而且如有任何裁定称对补救的限制未达到其根本目的，或有任何其它裁定称上述任何补救不能强制执行，则这类裁定均不得被解释为使其它条文不能强制执行。

排除其它质量保证责任

本质量保证函取代其它一切明示或默示质量保证，而且明确拒绝承认其它一切质量保证（包括但不限于有关某项特定用途的适销性与适合性的默示保证）。

可分割性

如果本质量保证函的任何条文在任何司法管辖区无效、被禁止或不能强制执行，则就这类司法管辖区而言，该条文的无效性仅以这类无效性、被禁止或不能强制执行为限，但不得使本质量保证函的其余条文无效，而且在任何这类司法管辖区的任何这类无效性、被禁止或不能强制执行均不得使这类条文在任何其它司法管辖区无效或不能强制执行。

For Service or Technical Assistance:

Contact your TLV representative or your regional TLV office.

Für Reparatur und Wartung:

Wenden Sie sich bitte an Ihre TLV Vertretung oder an eine der TLV Niederlassungen.

Pour tout service ou assistance technique:

Contactez votre agent TLV ou votre bureau régional TLV.

服务或技术支持

请联系就近的 TLV 代表处或 TLV 办公室。

USA and Canada: TLV CORPORATION

USA und Kanada: 13901 South Lakes Drive, Charlotte,
E.U. et le Canada: NC 28273-6790, U.S.A.

Tel: [1]-704-597-9070

Fax: [1]-704-583-1610

Mexico and Latin America: TLV ENGINEERING S. A. DE C.V.

Mexiko und Lateinamerika: Av. Jesús del Monte 39-B-1001, Col. Hda. de las Palmas,
Mexique et Amérique latine: Huixquilucan, Edo. de México, 52763, Mexico

Tel: [52]-55-5359-7949

Fax: [52]-55-5359-7585

Europe: TLV EURO ENGINEERING GmbH

Europa: Daimler-Benz-Straße 16-18,
Europe: 74915 Waibstadt, Germany

Tel: [49]-(0)7263-9150-0

Fax: [49]-(0)7263-9150-50

United Kingdom: TLV EURO ENGINEERING UK LTD.

Großbritannien: Units 7 & 8, Furlong Business Park, Bishops Cleeve,
Royaume Uni: Gloucestershire GL52 8TW, UK

Tel: [44]-(0)1242-227223

Fax: [44]-(0)1242-223077

France: TLV EURO ENGINEERING FRANCE SARL

Frankreich: Parc d'Ariane 2, bât. C, 290 rue Ferdinand Perrier,
France: 69800 Saint Priest, France

Tel: [33]-(0)4-72482222

Fax: [33]-(0)4-72482220

Oceania: TLV PTY LIMITED

Ozeanien: Unit 8, 137-145 Rooks Road, Nunawading,
Océanie: Victoria 3131, Australia

Tel: [61]-(0)3-9873 5610

Fax: [61]-(0)3-9873 5010

Southeast Asia: TLV PTE LTD

Südostasien: 36 Kaki Bukit Place, #02-01/02,
Asie du Sud-Est: Singapore 416214

Tel: [65]-6747 4600

Fax: [65]-6742 0345

China: TLV SHANGHAI CO., LTD.

China: 5/F, Building 7, No.103 Caobao Road,
China: Xuhui District, Shanghai, China 200233
中国: 中国上海市徐汇区漕宝路103号7号楼5层 邮编: 200233

Tel/电话: [86]-(0)21-6482-8622

Fax/传真: [86]-(0)21-6482-8623

Malaysia: TLV ENGINEERING SDN. BHD.

Malaysia: No.16, Jalan MJ14, Taman Industri Meranti Jaya,
Malaisie: 47120 Puchong, Selangor, Malaysia

Tel: [60]-3-8052-2928

Fax: [60]-3-8051-0899

Thailand: TLV PRIVATE LIMITED

Thailand: 252/94 (K-L) 17th Floor, Muang Thai-Phatra Complex Tower B,
Thaïlande: Rachadaphisek Road, Huaykwang, Bangkok 10310, Thailand

Tel: [66]-2-693-3799

Fax: [66]-2-693-3979

Korea: TLV INC.

Korea: #302-1 Bundang Technopark B, 723 Pangyo-ro,
Corée: Bundang, Seongnam, Gyeonggi, 13511, Korea

Tel: [82]-(0)31-726-2105

Fax: [82]-(0)31-726-2195

Middle East: TLV ENGINEERING FZCO

Naher Osten: Building 2W, No. M002, PO Box 371684,
Proche-Orient: Dubai Airport Free Zone, Dubai, UAE

Email: sales-me@tlv.co.jp

Other countries: TLV INTERNATIONAL, INC.

Andere Länder: 881 Nagasuna, Noguchi, Kakogawa,
Autres pays: Hyogo 675-8511, Japan
其他国家:

Tel: [81]-(0)79-427-1818

Fax: [81]-(0)79-425-1167

TLV®

Manufacturer: TLV® CO., LTD.
Hersteller: TLV® CO., LTD.
Fabricant: 881 Nagasuna, Noguchi, Kakogawa,
製造: Hyogo 675-8511, **Japan**

Tel: [81]-(0)79-427-1800
Fax: [81]-(0)79-422-2277

Printed on recycled paper.

Auf Recycling-Papier gedruckt.

Imprimé sur du papier recyclé.

再生紙印刷