



自由浮球式 蒸汽疏水阀

型号 J3X

带有热静力排空气装置的自由浮球式蒸汽疏水阀

特点

紧密密封、性能可靠的球墨铸铁或铸铁材质蒸汽疏水阀，适用于小型工艺设备。

1. 工艺负荷变化时，自动调节型的自由浮球可提供连续、平稳和低速的冷凝水排放。
2. 只有一个运动部件—浮球，避免了集中磨损，不需维修，延长了使用寿命。
3. 具有“故障常开”功能的热静力膜盒（X-元件）自动排放低于饱和蒸汽温度的空气。
4. 内置大流通面积过滤网，保证无故障工作。
5. 在线更换内件，清理简便，减少了维修费用。



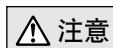
规格

型号	J3X	JF3X
连接方式	螺纹	法兰
口径(mm)	15, 20, 25	
阀嘴编号	2, 5, 8, 10, 21	2, 5, 8, 10, 16
最大工作压力(MPaG)	PMO 0.2, 0.5, 0.8, 1.0, 2.1	0.2, 0.5, 0.8, 1.0, 1.6
最大压差(MPa)	ΔPMX 0.2, 0.5, 0.8, 1.0, 2.1	0.2, 0.5, 0.8, 1.0, 1.6
最小工作压力(MPaG)	0.01	
最大工作温度(°C)	TMO 220	
X-元件的过冷度(°C)	6以内(可选: 11以内)	
X-元件的类型	C6(可选: C11*)	

* 疏水阀排量将有轻微下降，详情请联系TLV。

受压外壳的设计条件(非工作条件): 最大允许压力(MPaG) PMA: 2.1(J3X), 1.6(JF3X)
最大允许温度(°C) TMA: 220

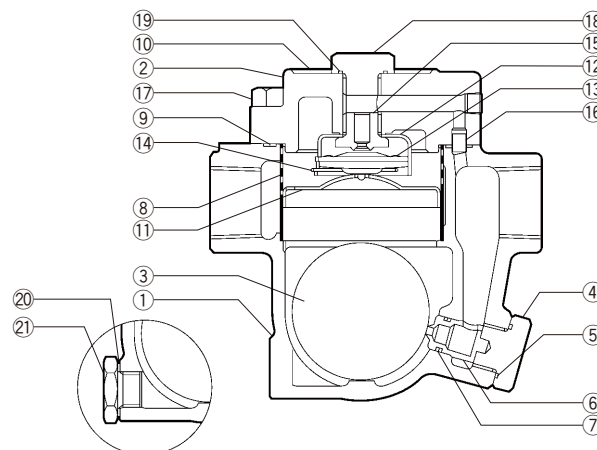
1 MPa = 10.197 kg/cm²



注意

为避免非正常运作、事故或人身伤害，请不要超越规格范围使用本产品。如果使用国家或地区的技术标准或法规对上述规格有特殊规定时，该产品应遵照当地规定使用。

序号	名称	材质	JIS	ASTM/AISI*
①	J3X	球墨铸铁	FCD450	A536
	JF3X	铸铁	FCV410	A842 Gr.400
②	阀盖	球墨铸铁	FCD450	A536
③ ^F	浮球	不锈钢	SUS316L	AISI316L
④	阀嘴阀塞	碳钢	S25C	AISI1025
⑤ ^{MR}	阀塞垫圈	聚四氟乙烯	PTFE	PTFE
⑥ ^R	阀嘴	—	—	—
⑦ ^{MR}	阀嘴O形圈	合成橡胶	EPR	D2000CA
⑧ ^R	内/外过滤网	不锈钢	SUS430/304	AISI430/304
⑨ ^{MR}	阀盖垫圈	聚四氟乙烯	PTFE	PTFE
⑩	铭牌	不锈钢	SUS304	AISI304
⑪ ^R	浮球保护盖	不锈钢	SUS304	AISI304
⑫ ^R	X-元件导向	不锈钢	SUS304	AISI304
⑬ ^R	X-元件	不锈钢	—	—
⑭ ^R	弹簧卡	不锈钢	SUS304	AISI304
⑮ ^R	排气阀座	不锈钢	SUS420F	AISI420F
⑯	连接套	不锈钢	SUS416	AISI416
⑰	阀盖螺栓	碳钢	S45C	AISI1045
⑱	阀塞	碳钢	S25C	AISI1025
⑲ ^{MR}	阀塞垫圈	聚四氟乙烯	PTFE	PTFE
⑳	排污管塞垫圈**	软铁	SUYP	AISI1010
㉑	排污管塞**	碳钢	S25C	AISI1025



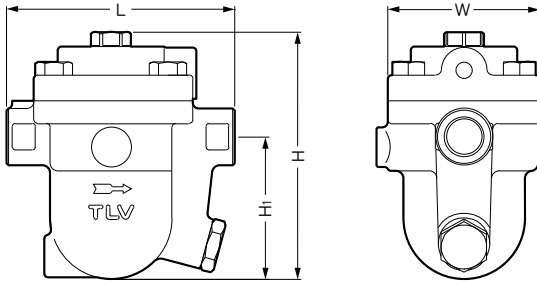
根据用户要求可提供气绑释放阀LR3。

Copyright © TLV

* 等同标准 ** 选配件 可提供替换零件: (M)保养部件; (R)维修部件; (F)浮球

外形尺寸

● J3X 螺纹



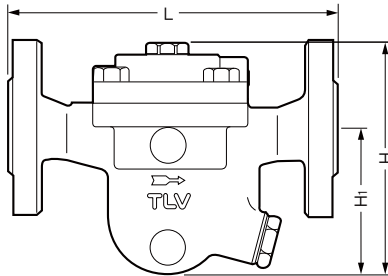
J3X 螺纹*

(mm)

口径	L	H	H ₁	W	重量(kg)
15	120	130	75	80	2.7
20			73		2.8
25			137		75

* NPT, 也承做其它标准

● JF3X 法兰



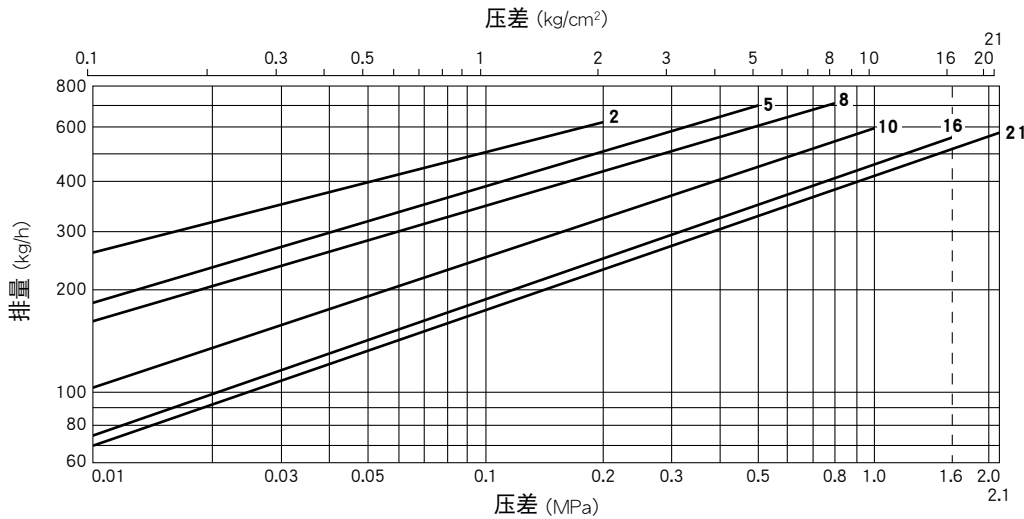
JF3X 法兰

(mm)

口径	L				H	H ₁	重量* (kg)
	ASME级						
	125FF	(150RF)	250RF	(300RF)			
(15)	—	175	—	175	127	79	3.8
(20)	—	195	—	195	133	89	5.1
25	203	215	215	219	140	91	6.0

() ASME标准中没有与之对应的铸铁材料, 只能与钢铁法兰相配对
 125 FF可以与150 RF相连接, 250 RF可以与300 RF相连接
 也承做其它标准, 长度和重量可能不同
 * 对应250 RF/300 RF的重量

排量



1. 图中曲线上标注的数字代表阀嘴编号。
2. 压差是指疏水阀的入口端和出口端的压力差。
3. 排量是指冷凝水在低于饱和蒸汽温度6℃时连续排放的量。
4. 推荐安全系数：不小于1.5。



注意

本产品的使用条件不能超过疏水阀的最大压差, 否则将导致冷凝水积存。

TLV SHANGHAI CO., LTD.

中国 上海市 漕宝路103号 5幢406室 邮编: 200233
 电话: [86]-(0)21-6482-8622 传真: [86]-(0)21-6482-8623
 电邮: sales@tlv.com.cn <https://www.tlv.com>

Manufacturer
TLV CO., LTD.
 Kakogawa, Japan
 is approved by LRQA Ltd. to ISO 9001/14001

