



自由浮球式 蒸汽疏水阀

型号 J7.2X

带有热静力排空气装置的自由浮球式蒸汽疏水阀

特点

紧密密封、性能可靠的铸铁材质蒸汽疏水阀，适用于中型工艺设备。

1. 工艺负荷变化时，自动调节型的自由浮球可提供连续、平稳和低速的冷凝水排放。
2. 只有一个运动部件—浮球，避免了集中磨损，不需维修，延长了使用寿命。
3. 具有“故障常开”功能的热静力膜盒（X-元件）自动排放低于饱和蒸汽温度的空气。
4. 内置大流通面积过滤网，保证无故障工作。
5. 在线更换内件，清理简便，减少了维修费用。



规格

型号		J7.2X
连接方式		法兰
口径 (mm)		40, 50, 80
阀嘴编号		0.5, 1, 2, 5, 10, 14, 16
最大工作压力 (MPaG)	PMO	0.05, 0.1, 0.2, 0.5, 1.0, 1.4, 1.6
最大压差 (MPa)	ΔPMX	0.05, 0.1, 0.2, 0.5, 1.0, 1.4, 1.6
最小工作压力 (MPaG)		0.01
最大工作温度 (°C)	TMO	220
X-元件的过冷度 (°C)		6°C以内
X-元件的类型		C6

受压外壳的设计条件(非工作条件): 最大允许压力 (MPaG) PMA : 1.6
最大允许温度 (°C) TMA : 220

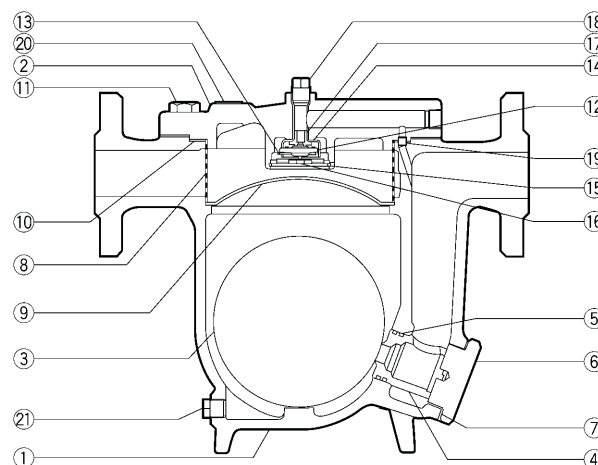
1 MPa = 10.197 kg/cm²



注意

为避免非正常运作、事故或人身伤害，请不要超越规格范围使用本产品。如果使用国家或地区的技术标准或法规对上述规格有特殊规定时，该产品应遵照当地规定使用

序号	名称	材质	JIS	ASTM/AISI*
①	阀体	铸铁	FCV410	A842 Gr.400
②	阀盖	铸铁	FCV410	A842 Gr.400
③ ^F	浮球	不锈钢	SUS316L	AISI316L
④ ^R	阀嘴	—	—	—
⑤ ^{MR}	阀嘴O形圈	合成橡胶	EPR	D2000CA
⑥	阀嘴阀塞	铸铁	FCV410	A842 Gr.400
⑦ ^{MR}	阀塞垫圈	聚四氟乙烯	PTFE	PTFE
⑧ ^R	过滤网	不锈钢	SUS430	AISI430
⑨	过滤网支撑	不锈钢	SUS304	AISI304
⑩ ^{MR}	阀盖垫圈	石墨/不锈钢	-/SUS316L	-/AISI316L
⑪	阀盖螺栓	碳钢	S45C	AISI1045
⑫ ^R	X-元件	不锈钢	—	—
⑬ ^R	卡环	不锈钢	SUS304	AISI304
⑭ ^R	X-元件导向	不锈钢	SUS304	AISI304
⑮ ^R	X-元件盖	不锈钢	SUS304	AISI304
⑯ ^R	卡环	不锈钢	SUS304	AISI304
⑰ ^R	排气阀座	不锈钢	SUS420F	AISI420F
⑱	阀塞	碳钢	SS400	A6
⑲	连接套	不锈钢	SUS416	AISI416
⑳	铭牌	不锈钢	SUS304	AISI304
㉑	排污阀塞	碳钢	SS400	A6

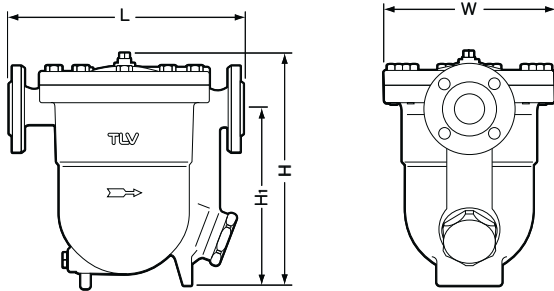


Copyright © TLV

* 等同标准 可提供替换零件：(M)保养部件；(R)维修部件；(F)浮球

外形尺寸

● J7.2X 法兰

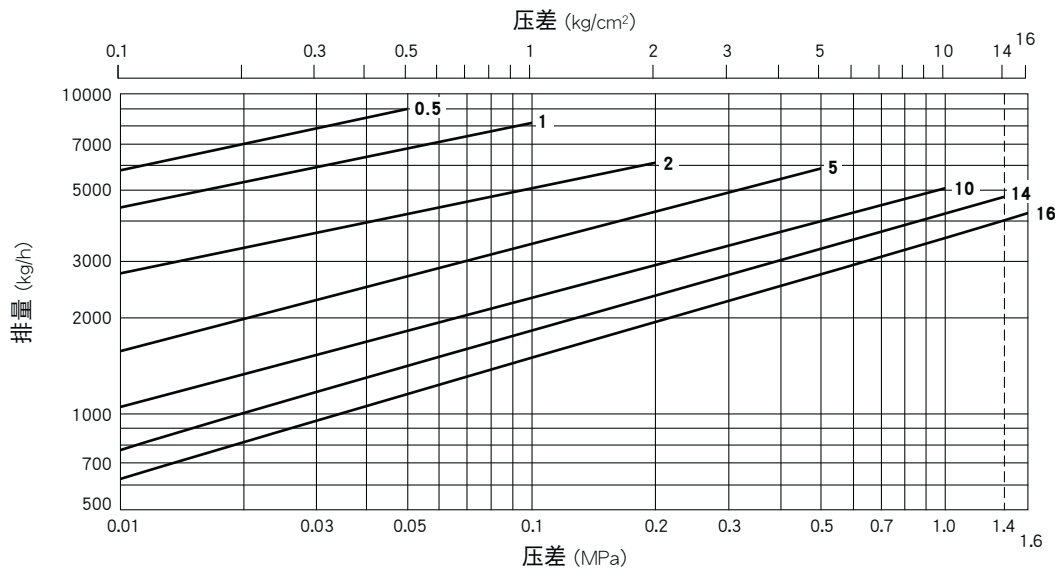


J7.2X 法兰 (mm)

口径	L				H	H _i	φW	重量* (kg)
	ASME级							
	125FF	(150RF)	250RF	(300RF)				
40	359	370	372	374	330	244	243	33
50	362		375	376	340	249		36
80	379	388	398	398	373	265		41

() ASME标准中没有与之对应的铸铁材料，只能与钢铁法兰相配对
 125 FF可以与150 RF相连接，250 RF可以与300 RF相连接
 也承做其它标准，长度和重量可能不同
 * 对应250 RF/300 RF的重量

排量



- 图中曲线上标注的数字代表阀嘴编号。
- 压差是指疏水阀的入口端和出口端的压力差。
- 排量是指冷凝水在低于饱和蒸汽温度6℃时连续排放的量。
- 推荐安全系数：不小于1.5。

注意 本产品的使用条件不能超过疏水阀的最大压差，否则将导致冷凝水积存。

TLV SHANGHAI CO., LTD

中华人民共和国上海市漕宝路103号1306室, 200233
 电话: [86]-21-5102-1669 传真: [86]-21-6482-8623
 电邮: sales@tlv.com.cn

Manufacturer
TLV CO., LTD.
 Kakogawa, Japan
 is approved by LRQA Ltd. to ISO 9001/14001

ISO 9001/ISO 14001

