

TLV®

蒸汽用 热静力式排气阀

型号 LA13L

故障常开的紧凑型蒸汽系统排气阀

特点

压力平衡热静力式排气阀、具有“故障常开”特性、适用于蒸汽系统。

1. 自动排放饱和蒸汽温度以下的空气。
2. 结构紧凑、排气能力强。
3. 工况发生变化时、能迅速作出反应。
4. 维护、清理简便易行。
5. 不锈钢阀座经淬火处理、经久耐用。
6. 密封性强。



规格

型号		LA13L
连接方式		螺纹
口径 (mm)		15, 20
最大工作压力 (MPaG)	PMO	1.3
最小工作压力 (MPaG)		0.01
最大工作温度 (°C)	TMO	200
X-元件的过冷度 (°C)		22度以内
X-元件的类型		C22
适用流体*		蒸汽

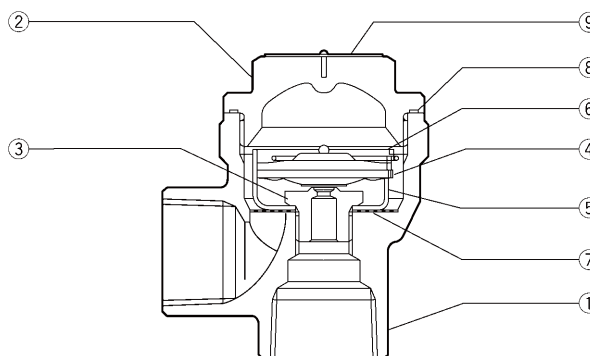
* 不适用于有毒、易燃或其它有害气体
受压外壳的设计条件 (非工作条件): 最大允许压力 (MPaG) PMA : 1.6
最大允许温度 (°C) TMA : 220

1 MPa = 10.197 kg/cm²

注意 为避免非正常运作、事故或人身伤害，请不要超越规格范围使用本产品。如果使用国家或地区的技术标准或法规对上述规格有特殊规定时，该产品应遵照当地规定使用。

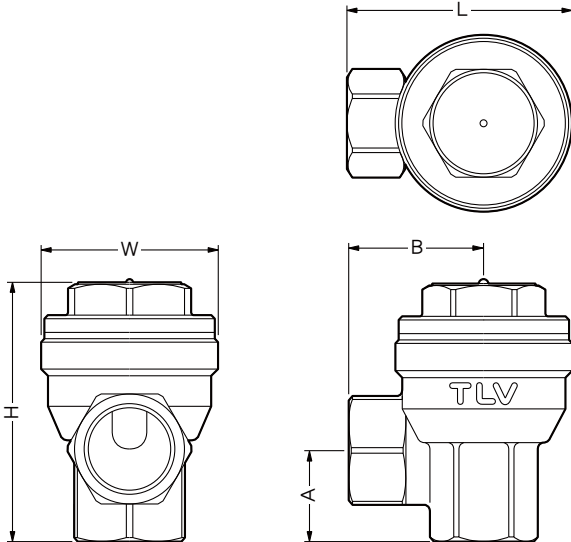
序号	名称	材质	JIS	ASTM/AISI*
①	阀体	黄铜	C3771	B124 C37700
②	阀盖	黄铜	C3771	B124 C37700
③	阀座	不锈钢	SUS420F	AISI420F
④	X-元件	不锈钢	—	—
⑤	X-元件导向	不锈钢	SUS304	AISI304
⑥	卡环	不锈钢	SUS304	AISI304
⑦	过滤网	不锈钢	SUS304	AISI304
⑧	阀盖垫圈	聚四氟乙烯	PTFE	PTFE
⑨	铭牌	不锈钢	SUS304	AISI304

* 等同标准



外形尺寸

●LA13L 螺纹

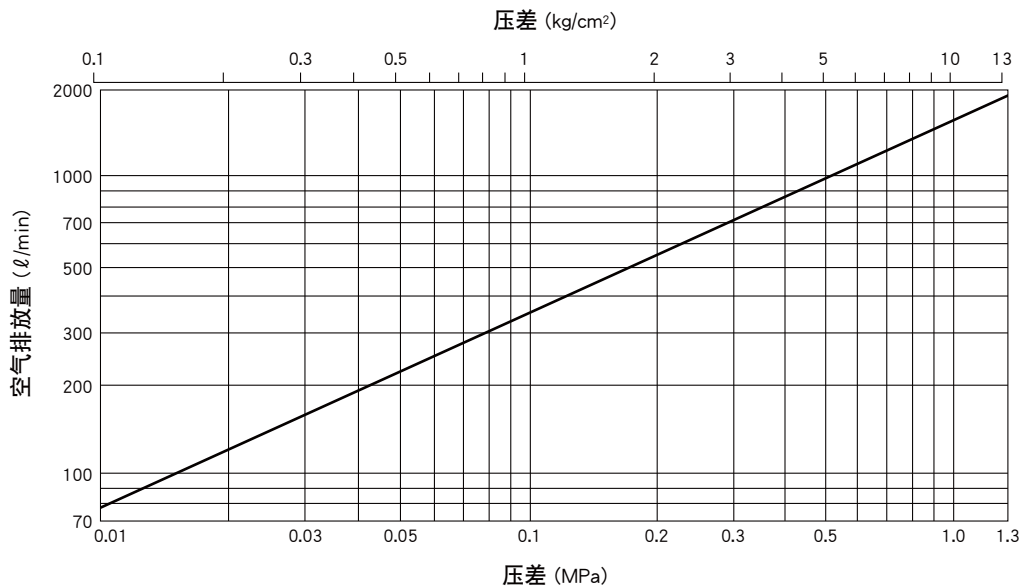


LA13L 螺纹* (mm)

口径	L	H	φW	A	B	重量 (kg)
15	64	70	52	20	38	0.5
20	66	77		27	40	

* NPT, 也承做其它标准

空气排放量



1. 压差是指排气阀的入口端和出口端的压力差。
2. 排量指在标准大气压下, 20°C的空气当量。
3. 推荐安全系数: 不小于2。

TLV SHANGHAI CO., LTD

中华人民共和国上海市漕宝路103号1306室, 200233
 电话: [86]-21-5102-1669 传真: [86]-21-6482-8623
 电邮: sales@tlv.com.cn

Manufacturer
TLV CO., LTD.
 Kakogawa, Japan
 is approved by LRQA Ltd. to ISO 9001/14001

ISO 9001/ISO 14001

