



# 蒸汽用 热静力式排气阀

## 型号 LA21

### 全不锈钢制热静力式排气阀

#### 特点

全不锈钢结构的排气阀，结构紧凑，垂直安装，并具有“故障常开”特性，适用于蒸汽系统。

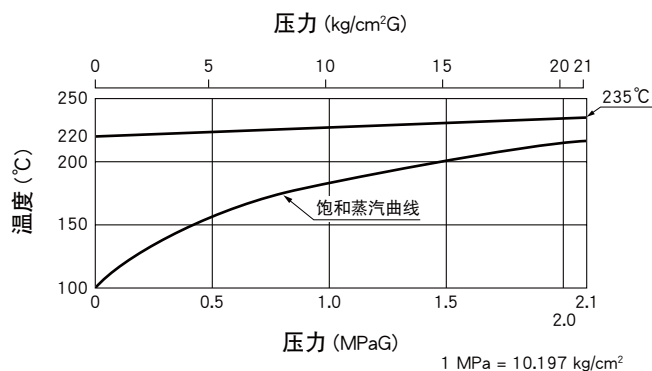
1. 自动排放饱和蒸汽温度以下的空气。
2. 结构紧凑，排气能力强。
3. 工况发生变化时，能迅速作出反应。
4. 能承受过热蒸汽和水锤。
5. 维护，清理简便易行。
6. 不锈钢阀座经淬火处理，经久耐用。
7. 密封性强。



#### 规格

型号	LA21
连接方式	螺纹
口径 (mm)	10, 15
最大工作压力 (MPaG) PMO	2.1
最小工作压力 (MPaG)	0.01
最大工作温度 (°C) TMO	见右图
X-元件的过冷度 (°C)	22度以内
X-元件的类型	C22
适用流体*	蒸汽

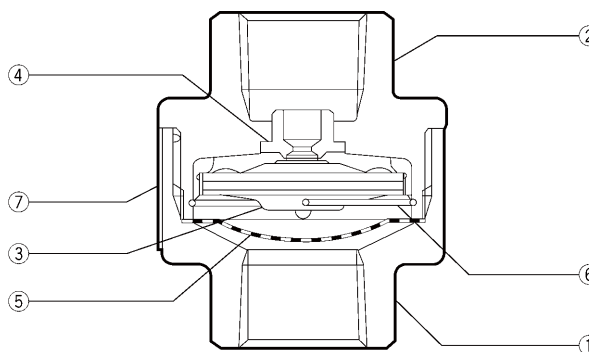
\* 不适用于有毒、易燃或其它有害气体  
受压外壳的设计条件 (非工作条件): 最大允许压力 (MPaG) PMA : 6.3  
最大允许温度 (°C) TMA : 425



**注意** 为避免非正常运作、事故或人身伤害，请不要超越规格范围使用本产品。如果使用国家或地区的技术标准或法规对上述规格有特殊规定时，该产品应遵照当地规定使用。

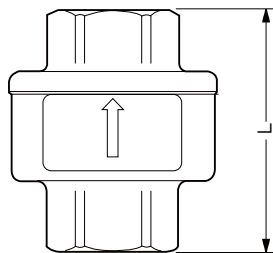
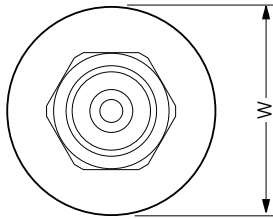
序号	名称	材质	JIS	ASTM/AISI*
①	阀体	铸不锈钢	—	A351 Gr.CF8
②	阀盖	铸不锈钢	—	A351 Gr.CF8
③	X-元件	不锈钢	—	—
④	阀座	不锈钢	SUS630	AISI630
⑤	过滤网	不锈钢	SUS304	AISI304
⑥	弹簧卡环	不锈钢	SUS304	AISI304
⑦	铭牌	不锈钢	SUS304	AISI304

\* 等同标准



外形尺寸

● LA21 螺纹

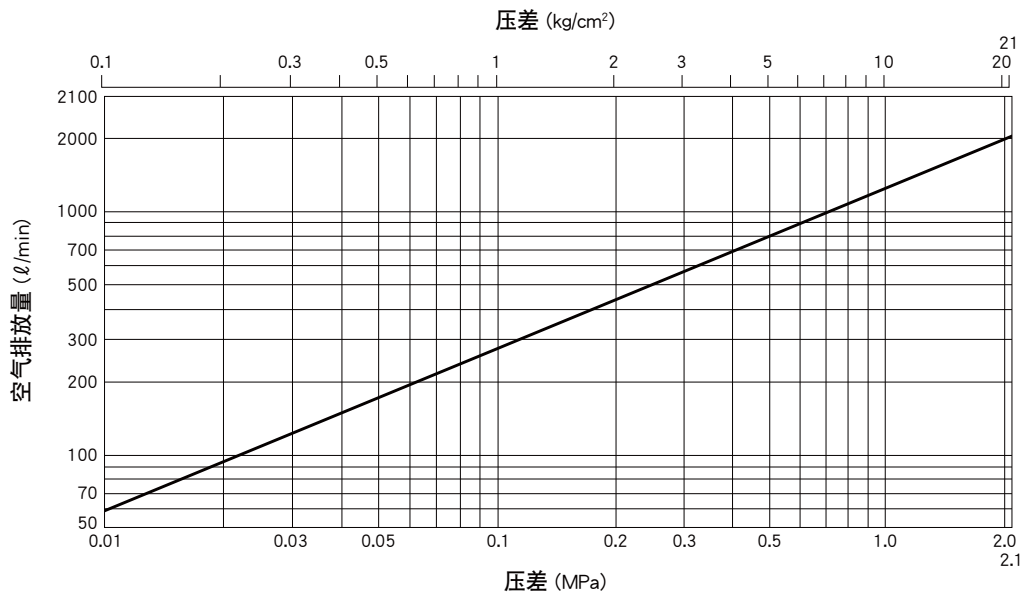


LA21 螺纹\* (mm)

口径	L	φW	重量 (kg)
10	55	47	0.4
15			

\* NPT, 也承做其它标准

空气排放量



1. 压差是指排气阀的入口端和出口端的压力差
2. 排量指在标准大气压下, 20℃的空气当量。
3. 推荐安全系数: 不小于2。

TLV SHANGHAI CO., LTD

中华人民共和国上海市漕宝路103号1306室, 200233  
 电话: [86]-21-5102-1669 传真: [86]-21-6482-8623  
 电邮: sales@tlv.com.cn

Manufacturer  
**TLV CO., LTD.**  
 Kakogawa, Japan  
 is approved by LRQA Ltd. to ISO 9001/14001

ISO 9001/ISO 14001

