



# 压力平衡热静力式 蒸汽疏水阀

## 型号 LV13N

故障常开特性的压力平衡热静力式蒸汽疏水阀

### 特点

压力平衡热静力式蒸汽疏水阀、适用于伴热管线、盘管换热和小型换热设备。

1. “故障常开”的特性确保蒸汽空间内无冷凝水积存。
2. 多层膜片结构，确保长时间的使用寿命。
3. 在整个工作压力范围内以固定过冷度自动调节开阀温度。
4. 卓越的排空气性能。
5. 结构紧凑，而排量仍然较大。
6. 维护、清理简便。
7. 硬化处理的不锈钢“平面阀”和“锥台形阀座”确保紧密密封。
8. 内置大流通面积的过滤网。



### 规格

型号		LV13N
连接方式		螺纹
口径 (mm)		15, 20
最大工作压力 (MPaG)	PMO	1.3
最小工作压力 (MPaG)		0.01
最大背压		入口压力的90%
最大工作温度 (°C)	TMO	200
X-元件过冷度		6°C以内
X-元件的类型		C6

受压外壳的设计条件 (非工作条件): 最大允许压力 (MPaG) PMA : 1.6  
最大允许温度 (°C) TMA : 220

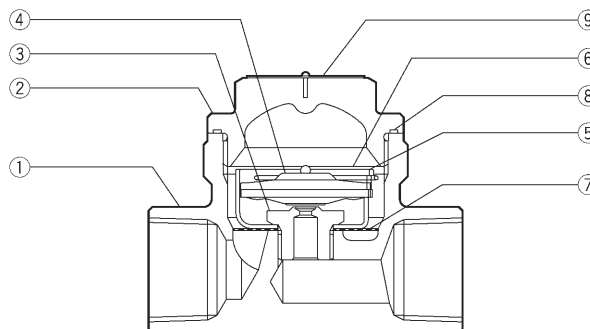
1 MPa = 10.197 kg/cm<sup>2</sup>

**注意** 为避免非正常运作、事故或人身伤害，请不要超越规格范围使用本产品。如果使用国家或地区的技术标准或法规对上述规格有特殊规定时，该产品应遵照当地规定使用。

序号	名称	材质	JIS	ASTM/AISI*
①	阀体	黄铜	C3771	B124 C37700
②	阀盖	黄铜	C3771	B124 C37700
③ <sup>R</sup>	阀座	不锈钢	SUS420F	AISI420F
④ <sup>R</sup>	X-元件	不锈钢	—	—
⑤ <sup>R</sup>	X-元件导向	不锈钢	SUS304	AISI304
⑥ <sup>R</sup>	弹簧卡环	不锈钢	SUS304	AISI304
⑦ <sup>R</sup>	过滤网	不锈钢	SUS304	AISI304
⑧ <sup>R</sup>	阀盖垫圈	聚四氟乙烯	PTFE	PTFE
⑨	铭牌	不锈钢	SUS304	AISI304

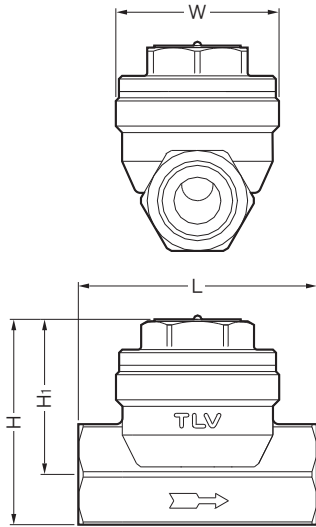
\* 等同标准

可提供替换零件：(R) 维修部件



外形尺寸

● LV13N 螺纹



LV13N 螺纹\*

(mm)

口径	L	H	H <sub>1</sub>	φW	重量 (kg)
15	76	65	49	52	0.55
20	80				

\* NPT, 也承做其它标准

排量



1. 压差是指疏水阀的入口端和出口端的压力差。
2. 推荐安全系数：不小于2。

TLV SHANGHAI CO., LTD

中华人民共和国上海市漕宝路103号1306室, 200233  
 电话: [86]-21-5102-1669 传真: [86]-21-6482-8623  
 电邮: sales@tlv.com.cn

Manufacturer  
**TLV** CO., LTD.  
 Kakogawa, Japan  
 is approved by LRQA Ltd. to ISO 9001/14001

ISO 9001/ISO 14001

