



压力平衡热静力式蒸汽疏水阀

型号 LV21

故障常开特性的压力平衡热静力式蒸汽疏水阀

特点

全不锈钢的热静力式蒸汽疏水阀，适用于冷凝水流量相对较小的伴热管线、盘管换热和小型换热设备，建议垂直安装。

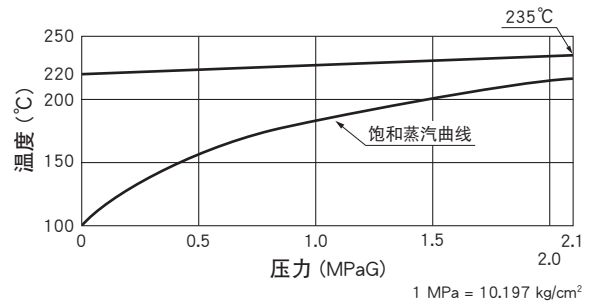
1. “故障常开”的特性。
2. 结构坚固轻巧，能承受过热蒸汽和水锤。
3. 在整个工作压力范围内以固定过冷度自动调节开阀温度。
4. 卓越的排空气性能。
5. 结构紧凑，而排量仍然较大。
6. 维护、清理简便。
7. 硬化处理的不锈钢阀座表面坚固，经久耐用。
8. 内置大流通面积的过滤网。



规格

型号	LV21
连接方式	螺纹
口径 (mm)	8, 10, 15
最大工作压力 (MPaG) PMO	2.1
最小工作压力 (MPaG)	0.01
最大背压	入口压力的90%
最大工作温度 (°C) TMO	见右图
X-元件过冷度	6°C以内 (可选: 22以内)
X-元件的类型	C6 (可选: C22)

受压外壳的设计条件 (非工作条件): 最大允许压力 (MPaG) PMA: 6.3
最大允许温度 (°C) TMA: 425

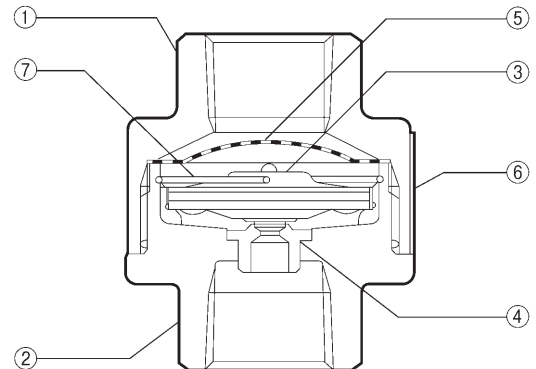


注意

为避免非正常运作、事故或人身伤害，请不要超越规格范围使用本产品。如果使用国家或地区的技术标准或法规对上述规格有特殊规定时，该产品应遵照当地规定使用。

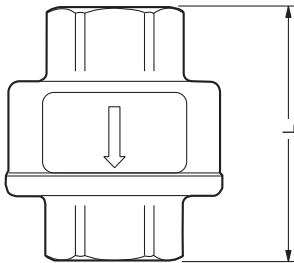
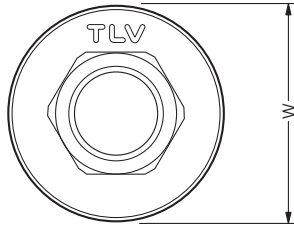
序号	名称	材质	JIS	ASTM/AISI*
①	阀体	铸不锈钢	—	A351 Gr.CF8
②	阀盖	铸不锈钢	—	A351 Gr.CF8
③	X-元件	不锈钢	—	—
④	阀座	不锈钢	SUS630	AISI630
⑤	过滤网	不锈钢	SUS304	AISI304
⑥	铭牌	不锈钢	SUS304	AISI304
⑦	弹簧卡环	不锈钢	SUS304	AISI304

* 等同标准



外形尺寸

● LV21 螺纹

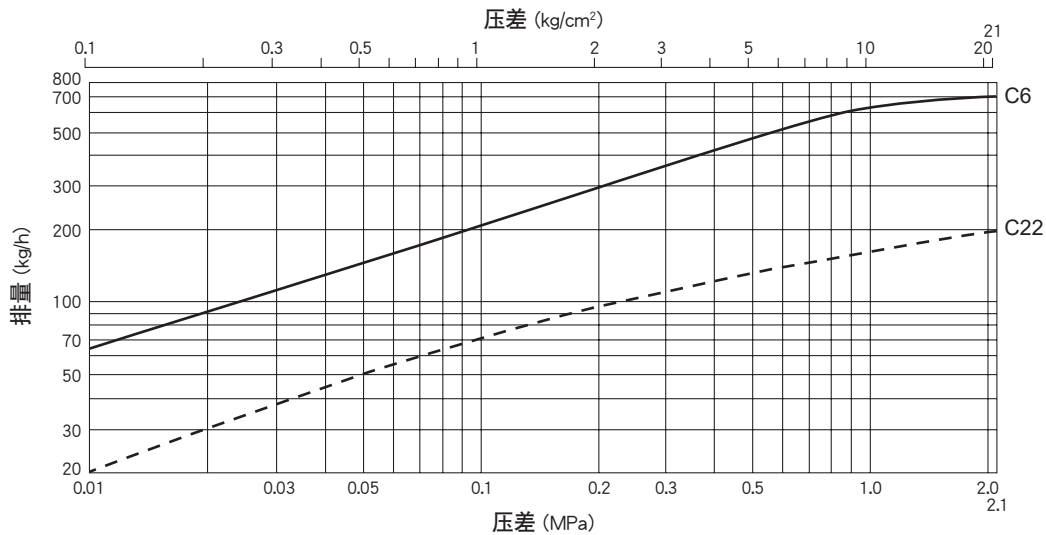


LV21 螺纹* (mm)

口径	L	φW	重量 (kg)
8	55	47	0.4
10			
15			

* NPT, 也承做其它标准。

排量



1. 压差是指疏水阀的入口端和出口端的压力差。
2. 推荐安全系数：不小于2。

TLV SHANGHAI CO., LTD

中华人民共和国上海市漕宝路103号1306室, 200233
 电话: [86]-21-5102-1669 传真: [86]-21-6482-8623
 电邮: sales@tlv.com.cn

Manufacturer
TLV CO., LTD.
 Kakogawa, Japan
 is approved by LRQA Ltd. to ISO 9001/14001

ISO 9001/ISO 14001

