



# 压力平衡热静力式蒸汽疏水阀

## 型号 LV6 Clean Steam Trap

用于洁净蒸汽系统的热静力式蒸汽疏水阀

### 特点

用于反应釜、消毒器和洁净蒸汽系统支管上的压力平衡热静力式蒸汽疏水阀。

1. 冷凝水自由穿流及真正意义上的无缝设计、最大程度的抑制细菌集结。
2. “故障常开”的特性确保蒸汽空间内无冷凝水积存。
3. 大开口的阀嘴设计可迅速排放大量空气、确保快速启动、防止堵塞、确保连续运行。
4. 结构紧凑、安装便捷。
5. 便于维护、降低维护成本。
6. LV6-P可内部电化抛光至 $0.8\ \mu\text{m Ra}$ 、外部抛光至 $1.2\ \mu\text{m Ra}$ ，进一步防止细菌的衍生。



### 规格

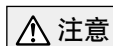
型号	LV6-CE	LV6-SF	LV6-P*
连接方式	卡箍接头 / 管接头		
口径	15, 20, 25 mm (ISO) 1/2", 3/4", 1" (ASME-BPE) / 8, 10, 15, 20, 25 mm (ISO)		
最大工作压力 (MPaG)	PMO	0.6	
最小工作压力 (MPaG)		0.01	
最大背压		入口压力的90%	
最大工作温度 (°C)	TMO	165	
X-元件过冷度		6°C以内	
X-元件型 (用于Clean Steam Trap)	标准型	自流排放型	自流排放型 (电化抛光)
卡箍类型	2片式卡箍 (抛光)		3片式卡箍 (抛光)
表面处理 (内表面/外表面)*	普通机加工	0.8 $\mu\text{m Ra}$ / 1.2 $\mu\text{m Ra}$ 精加工	抛光至0.8 $\mu\text{m Ra}$ / 1.2 $\mu\text{m Ra}$

\* 也承做电化抛光、粗糙度 $0.4\ \mu\text{m Ra}$ 的LV6-EP型

受压外壳的设计条件 (非工作条件): 最大允许压力 (MPaG) PMA : 1.0

最大允许温度 (°C) TMA : 185

1 MPa = 10.197 kg/cm<sup>2</sup>



**注意**

为避免非正常运作、事故或人身伤害，请不要超越规格范围使用本产品。如果使用国家或地区的技术标准或法规对上述规格有特殊规定时，该产品应遵照当地规定使用。

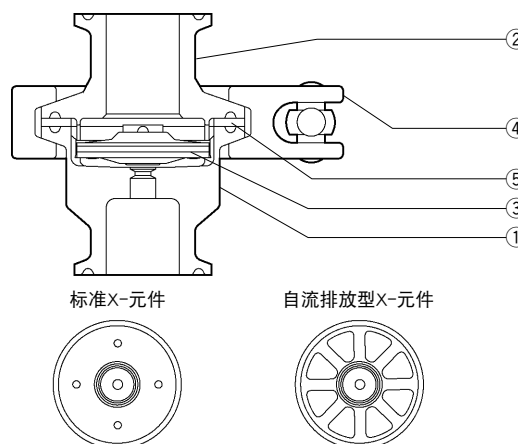
序号	名称	材质	JIS	ASTM/AISI
①	下阀体	不锈钢	—	AISI316L
②	上阀体	不锈钢	—	AISI316L
③	X-元件	不锈钢	SUS316L	AISI316L*
④	阀体卡箍	铸不锈钢	—	A351 Gr.CF8
⑤	阀体垫圈**	高性能氟树脂	—	—

\* 等同标准

\*\* 阀体垫圈配备GYLON BIO-PRO, 符合FDA 21 CFR 177.1550, USP VI级和E N 1935标准。

GYLON BIO-PRO是Garlock GmbH公司的注册商标。

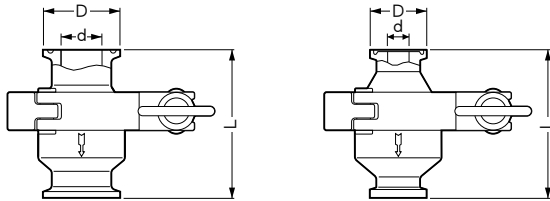
主要部件材料证明见ISO 10474 2.2或 3.1B, 也可联系TLV公司索取更详细的资料



外形尺寸

● LV6-CE / LV6-SF / LV6-P 卡箍接头

ISO 2852卡箍接口 / ISO 2037管接口 ASME-BPE (兼容类Tri-Clamp接口)



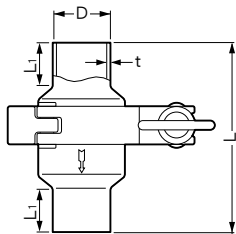
LV6-CE / LV6-SF / LV6-P 卡箍接头\* (mm)

口径	L	φD	φd	重量(kg)
15 (1/2")	65	34 (25)	15.2 (9.4)	0.5
20 (3/4")			19.3 (15.75)	0.55
25 (1")		50.5	22.6 (22.1)	0.6

\* ISO 2852卡箍接口 / ISO 2037管接口, ASME-BPE (兼容类Tri-Clamp接口)  
( ) ASME-BPE (兼容类Tri-Clamp接口)

● LV6-CE / LV6-SF / LV6-P 管接头

ISO 1127

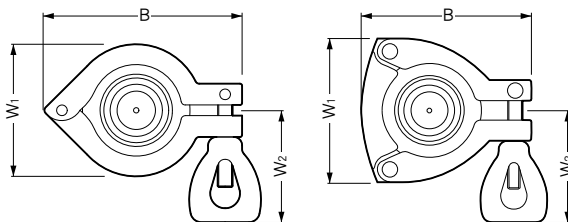


LV6-CE / LV6-SF / LV6-P 管接头\* (mm)

口径	L	L <sub>1</sub>	φD	t	重量(kg)
8	90	20	13.5	1.6	0.5
10			17.2		
15			21.3		0.55
20			26.9		
25			33.7	2.0	0.6

\* 符合ISO 1127, 也承做其它标准

● 阀体卡箍

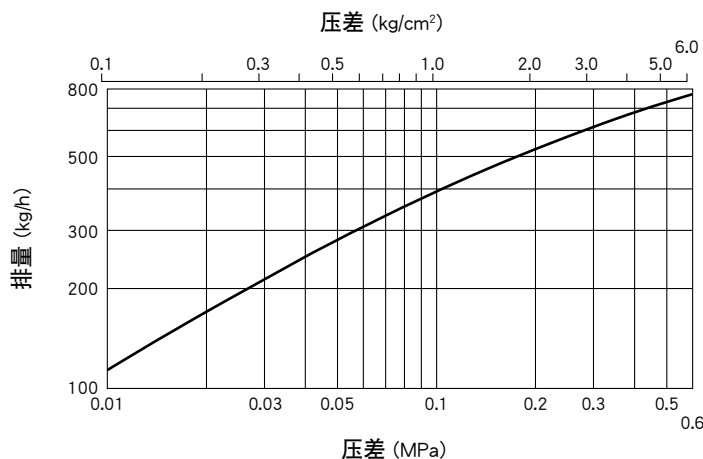


阀体卡箍 (mm)

口径	2片式: LV6-CE / LV6-SF			3片式: LV6-P		
	B*	W <sub>1</sub> *	W <sub>2</sub> *	B*	W <sub>1</sub> *	W <sub>2</sub> *
8	92	62	55	82	70	55
10						
15						
20						
25						

\* 近似尺寸

排量



1. 压差是指疏水阀的入口端和出口端的压力差。
2. 推荐安全系数：不小于2。

TLV SHANGHAI CO., LTD.

中国 上海市 漕宝路103号 5幢406室 邮编: 200233  
 电话: [86]-(0)21-6482-8622 传真: [86]-(0)21-6482-8623  
 电邮: sales@tlv.com.cn <http://www.tlv.com>

Manufacturer  
**TLV** CO., LTD.  
 Kakogawa, Japan  
 is approved by LRQA Ltd. to ISO 9001/14001

