

TLV®

直接作用式减压阀

DR20 A-DR20

不锈钢结构

减压比为30:1

结构紧凑 (总高185 mm)

重量轻 (1.8 kg*)

*25 mm 型号

适用流体蒸汽&空气



DR20

A-DR20

与传统的直接作用式减压阀相比二次压力更稳定！

特点

不锈钢结构

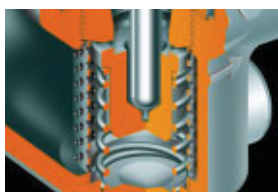
阀体由不锈钢制成防止污垢和杂质积存引发的问题。

减压比为 30:1

单台 DR20 可以完成一般需要 2 级减压的需求。

卓越的流动性

利用平板阀来保证比传统的直接作用式减压阀更稳定的二次压力。



易操作的压力调节

调节把手易于手握，操作舒适，微距螺栓使得它可以调节微小的二次压力。锁紧螺帽可以防止意外调节发生。



维护简单

维护不需要特殊工具。现成的工具就可以完成拆卸。

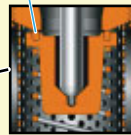
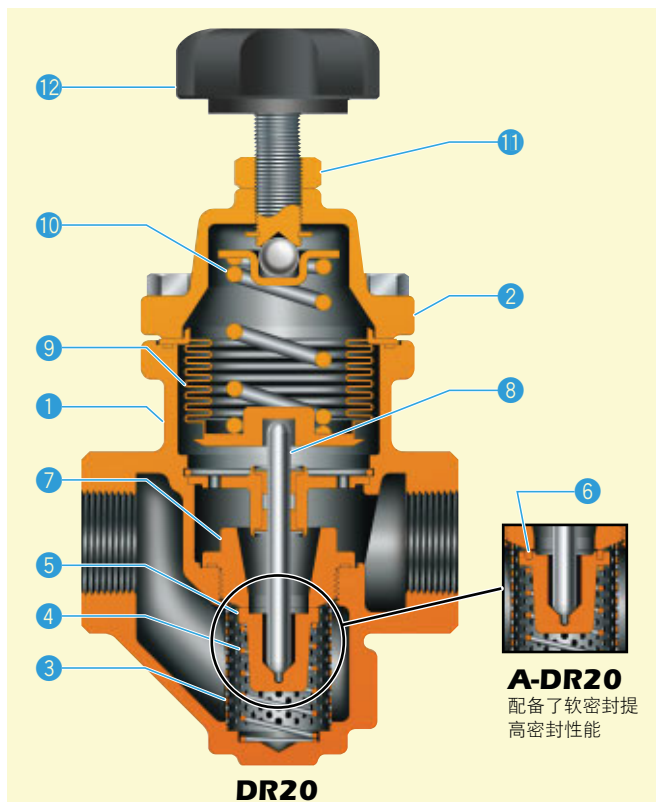
可重复使用的垫片

所有的垫圈都由聚四氟乙烯制成。

A-DR20 : 为了在空气系统中使用而提高了开关的密封性

主阀配备了软密封（氟橡胶）来保证更好的开关密封性。

结构



A-DR20
配备了软密封提高密封性能

序号	名称	材质	序号	名称	材质
1	阀体	铸不锈钢	7	阀座	不锈钢
2	阀盖	铸不锈钢	8	阀杆	不锈钢
3	过滤网	不锈钢	9	波纹管	不锈钢
4	螺簧	不锈钢	10	螺簧	不锈钢
5	主阀	不锈钢	11	锁紧螺帽	不锈钢
6	软密封	氟橡胶	12	调节把手 DR20: 黑色 A-DR20: 白色	不锈钢/塑料

规格

型号	DR20-2	DR20-6	DR20-10	A-DR20-2	A-DR20-6	A-DR20-10
适用流体*	蒸汽, 空气			空气		
连接方式	螺纹					
口径 (mm)	15, 20, 25					
最大工作压力 (MPaG) PMO	1.6			1.0		
最大工作温度 (°C) TMO	220			100		
入口压力范围 (MPaG)	0.2 - 1.6		0.6 - 1.6	0.2 - 1.0		0.6 - 1.0
压力调节范围 (MPaG)	0.014** - 0.2	0.18 - 0.6	0.54 - 1.0	0.014** - 0.2	0.18 - 0.6	0.54 - 0.9
出口压力不得超过入口压力的90%						

* 严禁使用有毒、可燃和其他有害流体。 ** 无论如何，不能低于一次压力的 1/30
1 MPa = 10.197 kg/cm²
受压外壳的设计条件（非工作条件）：最大允许压力 (MPaG) PMA: 2.0 最大允许温度 (°C) TMA: 220

注意 为避免非正常运作, 事故或人身伤害, 请不要超越规格范围使用本产品。如果使用国家或地区的技术标准或法规对上述规格有特殊规定时, 该产品应遵照当地规定使用。

安装于水平管道 (调节把手向上)

TLV SHANGHAI CO., LTD.

中华人民共和国上海市漕宝路103号1306室, 200233
电话: [86]-(0)21-6482-8622 传真: [86]-(0)21-6482-8623
电邮: sales@tlv.com.cn

Manufacturer
TLV CO., LTD.
Kakogawa, Japan
is approved by LRQA Ltd. to ISO 9001/14001

ISO 9001/ISO 14001

