

TLV[®]

蒸汽溢流阀

型号 SP-COSR-16

自作用式 一次压力控制阀

特点

先导式溢流阀，可从用汽设备中快速、准确的释放蒸汽到正确的压力。同样也是闪蒸汽回收系统的理想选择。

1. 自动对中，吸震的球形活塞能实现高精度的控制。
2. 较小P偏移值的比例调节。
3. 小目数的过滤网能有效的保护先导阀。
4. 内置二次压力平衡线，无需外装压力平衡管。
5. 一个调节弹簧即可实现大调节范围。
6. 主要内件均由不锈钢制成，使用寿命长。



规格

型号	SP-COSR-16	
连接方式	螺纹	法兰
口径 (mm)	15, 20, 25, 32, 40, 50	
阀体材质	铸铁 (FC250)	
最大工作压力 (MPaG)	PMO	1.6
最大工作温度 (°C)	TMO	220
最小可调整流量	额定流量的5%	
压力设定范围 (MPaG)	0.1 - 1.0	
阀座泄漏范围	小于额定流量的0.05%	
关断压力 (MPa)	最大 0.02	
偏移量 (MPa)	最大 0.03	

受压外壳的设计条件（非工作条件）：最大允许压力 (MPaG) PMA: 1.6
最大允许温度 (°C) TMA: 220

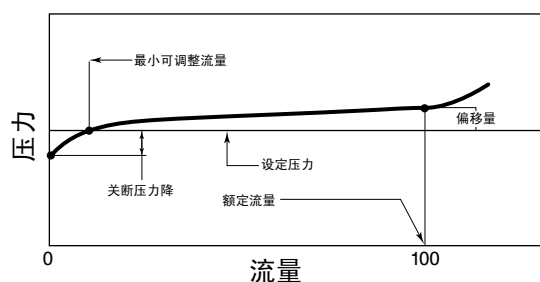
1 MPa = 10.197 kg/cm²



注意

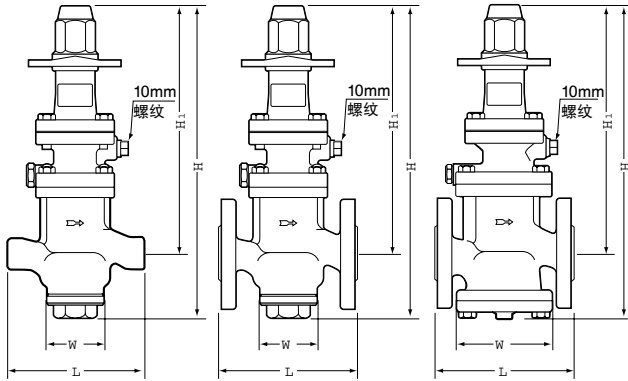
为避免非正常运作、事故或人身伤害，请不要超越规格范围使用本产品。如果使用国家或地区的技术标准或法规对上述规格有特殊规定时，该产品应遵照当地规定使用。

流动特性



外形尺寸

● SP-COSR-16



螺纹 15 - 25 mm**
 法兰 15 - 25 mm
 法兰 32 - 50 mm

** 32 - 50 mm的外形基本等同于32 - 50 mm法兰连接

SP-COSR-16 螺纹* (mm)

口径	L	H	H ₁	W	重量 (kg)
15	175	392	320	93	9
20			317		9.5
25	190	427	337	126	11
32	220				15
40		16			
50	260	447	350	157	21

* NPT标准, 也承做其它标准

SP-COSR-16 法兰 (mm)

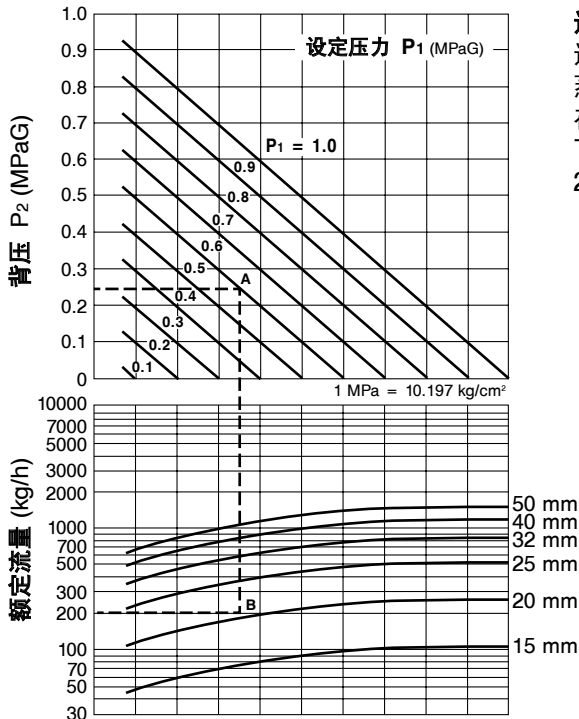
口径	L				H	H ₁	重量 * (kg)
	ASME级						
	125FF	(250RF)	250RF	(300RF)			
(15)	—	170	—	170	392	93	[9.5]
(20)	—	182	—	182			[11]
25	176	188	188	192	427	126	13
32	206	220	220	220			17
40	209		222	224	224	19	
50	247	255	260	261	447	157	26

() ASME标准中没有与之对应的铸铁材料, 只能与钢制法兰相配对
 125FF可以与150RF相连接, 250RF可以与300RF相连接

也承做其它标准, 长度和重量可能不同

*对应250RF [300RF]的重量

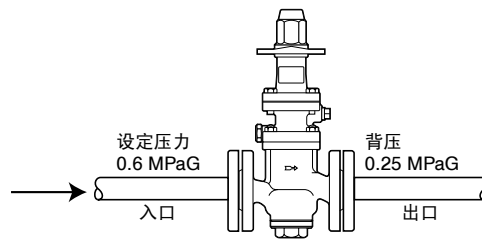
选型表



选型示例

选型举例, 设定压力0.6 MPaG, 背压0.25 MPaG, 饱和蒸汽流量200 kg/h。

在上面的图表中定位0.6 MPaG和0.25 MPaG的交界点, 下移至下图中200 kg/h的B点处, 由于B点位于20 mm和25 mm曲线的中间, 所以我们选择较大的口径, 25 mm。



TLV SHANGHAI CO., LTD

中华人民共和国上海市漕宝路103号1306室, 200233
 电话: [86]-(0)21-6482-8622 传真: [86]-(0)21-6482-8623
 电邮: sales@tlv.com.cn

Manufacturer

ISO 9001/ISO 14001

