



蒸汽冷凝换热器

型号 SR-3/SR-8

用于余热回收的高效常压换热器

特点

用于回收无法用于工艺的余热或闪蒸汽的常压表面式换热器。

1. 直接对大气开放，只增加用汽设备极小的背压（最大50 mm水头）。
2. 换热效率优于全封闭换热器。
3. 对大气开放的系统不属于压力容器管辖范围（视具体所在地的规定）。
4. 设计紧凑、节省空间。
5. 无需电力驱动，经济效益非常高。
6. 消除工厂中的“蒸汽云”，改善工作环境。



规格

型号		SR-3	SR-8
连接方式 & 口径 (mm)	蒸汽入口	80 法兰	150 法兰
	冷凝水出口	50 法兰	
	冷凝水排放阀	15 螺纹	25 螺纹
	冷水入口	20 螺纹	40 螺纹
	热水出口	20 螺纹	40 螺纹
	排汽口	150 管端 (可安装导引管)	
	溢流口	10 螺纹	
最大操作压力 (MPaG)	PMO	本体 (壳程) : 0 盘管 (管程) : 1.0	
最大操作温度 (°C)	TMO	最高 100 °C	
最大蒸汽流量 (kg/h)		300	800
最大热回收量 (MJ/h)		670	1,800
换热面积 (m ²)		2.0	5.4

非标准设计规格请联系TLV。

受压外壳的设计条件（非工作条件）：最大允许压力 (MPaG) PMA: 本体: 0.05, 盘管: 2.0
最大允许温度 (°C) TMA: 本体: 158, 盘管: 180

1 MPa = 10.197 kg/cm²

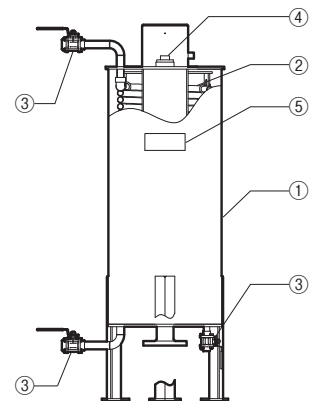


注意

为了避免非正常的操作、意外事故和严重损害，不要在技术规格范围外使用本产品。当地的规定可能会限制本产品在实际工况中的使用。

序号	名称	材质	JIS	ASTM/AISI*
①	本体	不锈钢	SUS304	AISI304
②	换热盘管	不锈钢	SUS304	AISI304
③	全通径球阀 BV1	铸不锈钢	—	A351 Gr. CF8
④	管塞	不锈钢	SUS304	AISI304
⑤	铭牌	不锈钢	SUS304	AISI304

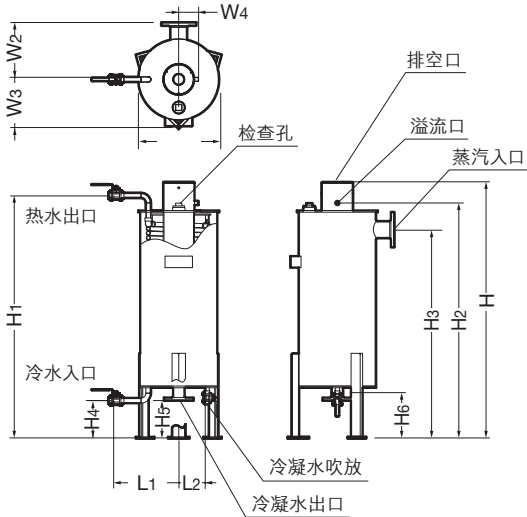
* 等同标准



Copyright © TLV

外形尺寸

● SR-3 / SR-8



SR-3 / SR-8 (mm)

型号	L1*	L2	H	H1	H2	H3	H4
SR-3	370	150	1350	1280	1240	1100	200
SR-8	420	170	1850	1790	1740	1550	320

型号	H5	H6	φW1	W2	W3*	W4	重量* (kg)	
							空载	满载
SR-3	200	180	426	300	260	105	140	160
SR-8	350	300	528	350	310		250	280

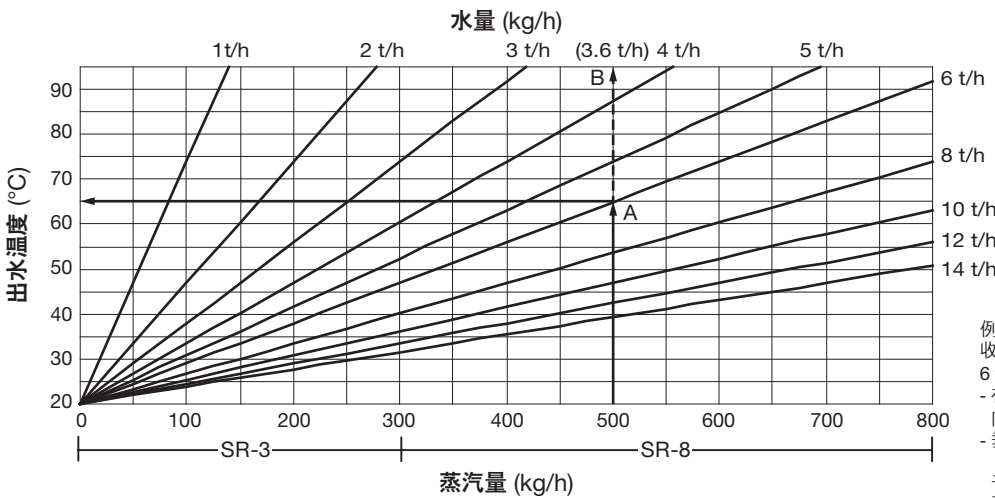
* 近似值
 法兰连接, ASME150 RF。
 除了检查孔连接方式为 Rc(PT) 2, 其它连接方式均为 NPT 螺纹, 也承做其它标准

根据中国当地相关规定要求, 实际尺寸可能略有不同。

注意 为防止意外的发生, 请将排放管道连接到安全的区域。蒸汽流量过大可能导致高温冷凝水通过溢流口排放管道排放, 可能造成人员烫伤或其他隐患。

余热回收

冷水进水温度为 20 °C



1. 左图所示为通过换热器的蒸汽量和出水温度的关系。若进水温度不等于 20 °C, 请咨询 TLV。
2. 当出水温度超过 95 °C, 蒸汽无法凝结转而从排空口排出。

例: 如图中的交点“**A**”表明, 回收 500 kg/h 的余热蒸汽, 需用到 6 t/h, 20 °C 的冷水。
 - 在 SR-8 使用范围内, 从交点水平向左, 可以得出出水温度为 65 °C。
 - 垂直向上引线, 可以得到交点“**B**”, 该点表示冷水流量不能低于 3.6 t/h, 否则将导致部分蒸汽无法被冷凝。

● 需要水压差

SR-3/SR-8 属于不锈钢管常压间接式换热器, 务须确保冷水水压足够维持一定的压差, 至少与下表中的数值相等。水压不能超过 1.0 MPaG。

水量 (t/h)		1	2	3	4	5	6	8	10	12	14
最小压差 (MPa)	SR-3	0.03	0.11	0.23	0.40	0.62	—	—	—	—	—
	SR-8	—	—	0.03	0.05	0.07	0.10	0.17	0.27	0.38	0.60

例: 若用 SR-8 进行余热回收, 需用到 4 t/h 的水, 冷水入口与热水出口的压差至少需达到 0.05 MPa。

TLV SHANGHAI CO., LTD.

中国 上海市 漕宝路 103 号 5 幢 406 室 邮编: 200233
 电话: [86]-(0)21-6482-8622 传真: [86]-(0)21-6482-8623
 电邮: sales@tlv.com.cn <https://www.tlv.com>

Supplied by TLV SHANGHAI CO., LTD.
 Designed by TLV CO., LTD.