

# TLV®

# PURGEUR À FLOTTEUR FERMÉ LIBRE

## MODÈLE FS5 QuickTrap® ACIER INOX

### PURGEUR UNIVERSEL À FLOTTEUR FERMÉ LIBRE AVEC PURGE D'AIR THERMOSTATIQUE

#### Avantages

**Purgeur de vapeur à usage multiple, scellé et en acier inoxydable, pour conduites de vapeur, lignes de traçage et process légers et moyens.**

1. Le raccord de bride à deux boulons permet un remplacement rapide sans toucher aux tuyauteries.
2. La bride universelle autorise un positionnement correct du purgeur quelque soit la configuration des conduites.
3. La précision d'usinage du flotteur, le joint d'eau permanent et l'assise en trois points garantissent une étanchéité parfaite, même à débit nul.
4. La purge d'air thermostatique permet une mise en route rapide.
5. Deux crépines incorporées de grande surface assurent un fonctionnement prolongé et sans problèmes.



#### Caractéristiques techniques

Modèle	FS5	FS5H
Raccordements	Taraudé*, Douille à souder, À brides	
Dimensions	1/2", 3/4", 1" / DN 15, 20, 25	
No. d'orifice	5, 10, 21, 32	46
Pression de fonctionnement max. (bar) PMO	5, 10, 21, 32	46
Pression différentielle maximale (bar) ΔPMX	5, 10, 21, 32	46
Température de fonctionnement max. (°C) TMO	400	400**/425
Unité de raccord	F46	
Unité de purgeur	S5***	S5H***

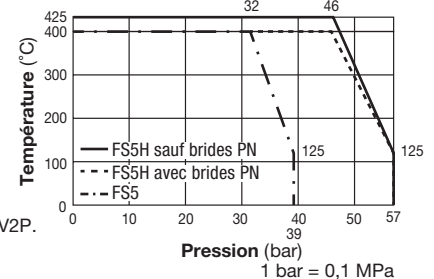
\* Le raccordement taraudé est optionnel et demande des procédures d'installation particulières. Contacter TLV pour plus de détails. \*\* Avec brides PN

\*\*\* Conçu pour une utilisation avec les unités de raccord F46, F32 et la station de purge V1/V2/V1P/V2P. Le purgeur et le connecteur sont livrés séparément pour une installation plus flexible.

Press. max. (PMA) / Temp. max. (TMA)

Conditions de conception

(PAS les conditions de fonctionnement)



En cas de dépassement des limites de fonctionnement données, des dysfonctionnements ou accidents pourraient survenir. Il se peut que des règlements locaux limitent l'utilisation du produit en deçà des spécifications indiquées.

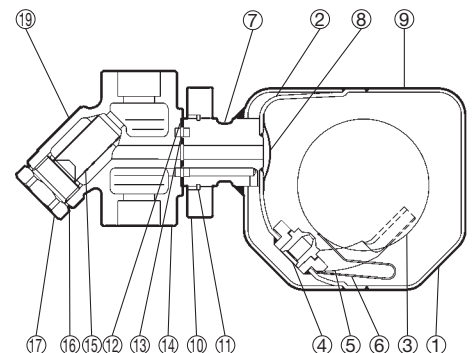
No.	Désignation	Matériau	DIN*	ASTM/AISI*
① <sup>P</sup>	Corps du purgeur	Acier inox A240 Type 316L	1.4404	—
② <sup>P</sup>	Couvercle interne	Acier inox A240 Type 316L	1.4404	—
③ <sup>P</sup>	Flotteur	Acier inox SUS316L	1.4404	AISI316L
④ <sup>P</sup>	Orifice	—	—	—
⑤ <sup>P</sup>	Guide du flotteur	Acier inox coulé A351 Gr.CF3M	1.4435	—
⑥ <sup>P</sup>	Bilame purge d'air	Bimétal	—	—
⑦ <sup>P</sup>	Tubulure de raccord	Acier inox SUS304	1.4301	AISI304
⑧ <sup>P</sup>	Crépine du purgeur	Acier inox SUS304	1.4301	AISI304
⑨ <sup>P</sup>	Plaquette nominative	Acier inox SUS304	1.4301	AISI304
⑩ <sup>P</sup>	Bride de raccord	Acier au carbone A105	1.0460	—
⑪ <sup>P</sup>	Anneau tendeur	Acier au carbone SWRH57	1.0535	AISI1055
⑫ <sup>EP</sup>	Joint de raccord externe	Graphite/Acier inox SUS304	- /1.4301	- /AISI304
⑬ <sup>EP</sup>	Joint de raccord interne	Graphite/Acier inox SUS304	- /1.4301	- /AISI304
⑭	Corps du raccord	Acier inox coulé A351 Gr.CF8	1.4312	—
⑮	Crépine interne/externe	Acier inox SUS304/430	1.4301/1.4016	AISI304/430
⑯ <sup>E</sup>	Joint de porte-crépine	Acier inox SUS316L	1.4404	AISI316L
⑰	Porte crépine	Acier inox coulé A351 Gr.CF8	1.4312	—
⑱ <sup>E</sup>	Boulon de raccord**	Acier allié SNB7	1.7225	A193 Gr.B7
⑲	Plaquette Nominative de l'unité de raccord	Acier inox SUS304	1.4301	AISI304
⑳	Bride***	Acier inox coulé A351 Gr.CF8/ Acier inox SUS304	1.4312/ 1.4301	- /AISI304

\* Matériaux équivalents \*\* Voir verso

\*\*\* Voir verso, la forme et le matériau dépendent des spécifications de la bride

Pièces de rechange disponibles: (E) pièces d'entretien, (P) unité de purgeur S5/S5H

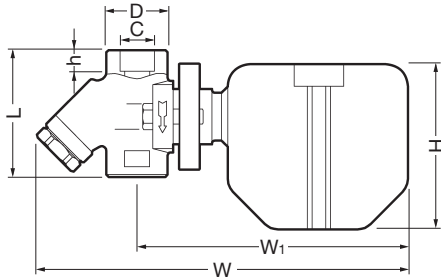
Les pièces de rechange de l'ancienne unité de raccord F32 diffèrent de celles de la F46



Copyright © TLV

**Dimensions, poids**

● **FS5/FS5H** Douille à souder

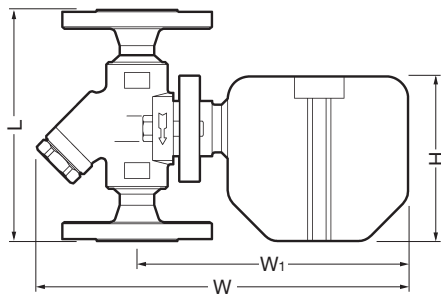


**FS5/FS5H** Douille à souder\*

Modèle	DN	L	φH	W	W <sub>1</sub>	φD	φC	h	Poids (kg)
FS5	15	80	104	236	172	36	21,8	12	2,1
	20			238	176	44	33,9	14	
	25	96		240	178	44	33,9	14	2,5
FS5H	15	80	108	238	174	36	21,8	12	2,2
	20			240	176	44	33,9	14	
	25	96		242	178	44	33,9	14	2,6

\* ASME B16.11-2005, autres standards disponibles

● **FS5/FS5H** À brides



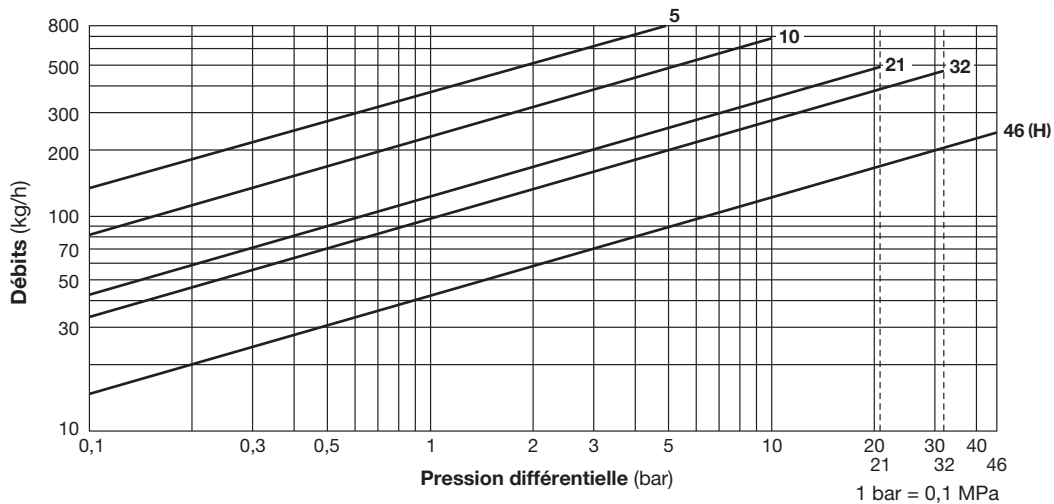
**FS5/FS5H** À brides

Modèle	DN	L				φH	W	W <sub>1</sub>	Poids* (kg)
		DIN 2501		ASME Class					
		PN25/40	150RF	300RF	600RF				
FS5	15	150	150	150	180	104	236	172	3,9
	20								4,8
	25								5,3
FS5H	15	150	—	—	180	108	238	174	4,0
	20								4,9
	25								5,4

Autres standards disponibles, la longueur et le poids peuvent varier

\* Poids indiqué pour PN 25/40

**Débits**



1. Les numéros des courbes à l'intérieur du graphe représentent les numéros d'orifice.
2. La pression différentielle est la différence entre les pressions à l'entrée et à la sortie du purgeur.
3. Les débits sont donnés pour une évacuation continue du condensât à 6°C en-dessous de la température de la vapeur saturée.
4. Facteur de sécurité recommandé: au moins 1,5.



NE PAS utiliser les purgeurs sous des conditions excédant la pression différentielle maximale, car il y aura accumulation de condensât!

**TLV EURO ENGINEERING FRANCE SARL**

Parc d'Ariane 2, bât. C, 290 rue Ferdinand Perrier,  
69800 Saint Priest, FRANCE  
Tél: [33]-(0)4-72482222 Fax: [33]-(0)4-72482220  
E-mail: tlv@tlv-france.com

Manufacturer  
**TLV® CO., LTD.**  
Kakogawa, Japan  
is approved by LRQA Ltd. to ISO 9001/14001

ISO 9001/ISO 14001

