

TLV®

PowerTrap®

MODÈLE GP5C FONTE ACIER INOX COULÉ

POMPE MÉCANIQUE COMPACTE POUR LA RÉCUPÉRATION ET L'ÉVACUATION DE CONDENSÂT

Avantages

Pompe avec entrée/sortie linéaire et faible hauteur de charge. Idéal pour une purge de condensât à faible débit de collecteurs à l'atmosphère situé à un niveau inférieur dans un système ouvert.

1. La pompe peut manier du condensât à température élevée sans cavitation.
2. Pas besoin d'énergie électrique ni de contrôle auxiliaire; l'appareil est donc INTRINÈQUEMENT SUR.
3. La pompe fonctionne avec une faible hauteur de charge (Min. 155mm).
4. La taille de raccordement en entrée et en sortie étant la même, le temps d'installation est nettement réduit.
5. Démontage sur ligne facilitant le nettoyage et diminuant les coûts de maintenance.
6. Les pièces internes en acier inoxydable de haute qualité ainsi qu'une surface traitée thermiquement, garantissent un fonctionnement fiable.
7. La taille de la pompe étant compacte, elle peut être installée dans un espace réduit.



Caractéristiques techniques

Modèle		GP5C			
Matériau du corps		Fonte		Acier coulé	
Raccordement	Entrée & sortie du fluide pompé	Taraudé	À brides*	Taraudé	À brides*
	Fluide moteur & échappement	Taraudé			
Dimensions	Entrée & sortie du fluide pompé	1" x 1"	DN 25 x 25	1" x 1"	DN 25 x 25
	Entrée du fluide moteur	1/2"			
	Orifice d'échappement	1/4"			
Pression de fonctionnement maximale (bar)	PMO	5			
Température de fonctionnement max. (°C)	TMO	185			
Gamme de pressions du fluide moteur (bar)		0,3 - 5			
Contre-pression maximale admissible		0,5 bar en-dessous de la pression du fluide moteur appliquée			
Volume d'un cycle de déversement (ℓ)		environ 1,5			
Fluide moteur**		Vapeur saturée, Air Comprimé, Azote			
Fluide pompé***		Condensât de vapeur, Eau			

* Bride vissée ** Ne pas utiliser avec des fluides toxiques, inflammables ou autrement dangereux.

1 bar = 0,1 MPa

*** Ne convient pas pour tous fluides d'une densité inférieure de 0,85 ou supérieure de 1, ou pour tous fluides toxiques, inflammables ou autrement dangereux

CONDITIONS DE CONCEPTION (PAS LES CONDITIONS DE FONCTIONNEMENT):

Pression maximale admissible (bar) PMA: 8

Température maximale admissible (°C) TMA: 220

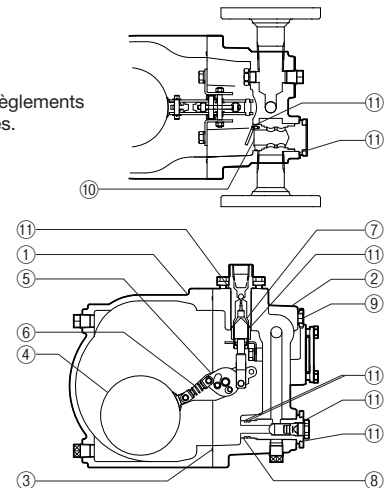


En cas de dépassement des limites de fonctionnement données, des dysfonctionnements ou accidents pourraient survenir. Il se peut que des règlements locaux limitent l'utilisation du produit en-deçà des spécifications indiquées.

No.	Désignation	Matériau	DIN*	ASTM/AISI*	
①	Corps	Fonte FC250	0.6025	A126 Cl.B	
		Acier inox coulé A351 Gr.CF8M	1.4410	—	
②	Couvercle	Fonte FC250	0.6025	A126 Cl.B	
		Acier inox coulé A351 Gr.CF8M	1.4410	—	
③ ^E	Joint de couvercle	Résine fluorine PTFE	PTFE	PTFE	
④ ^F	Flotteur	Acier inox SUS316L	1.4404	AISI316L	
⑤ ^{R3}	Mécanisme à action instantanée	Acier inox	—	—	
⑥ ^{R6}	Ressort de mécanisme à action instantanée.**	Acier inox	—	—	
⑦ ^{R1}	Jeu de soupape d'admission/échappement	Soupape	Acier inox SUS440C	1.4125	AISI440C
		Siège de soupape	Acier inox SUS440C	1.4125	AISI440C
⑧ ^{R4}	Jeu de clapet anti retour en sortie	Acier inox SUS304	1.4301	AISI304	
⑨ ^{R2}	Prise de l'échappement	Acier inox	—	—	
⑩ ^{R5}	Jeu de clapet anti-retour en entrée	Acier inox SUS304	1.4301	AISI304	
⑪ ^E	Joint d'étanchéité	—	—	—	

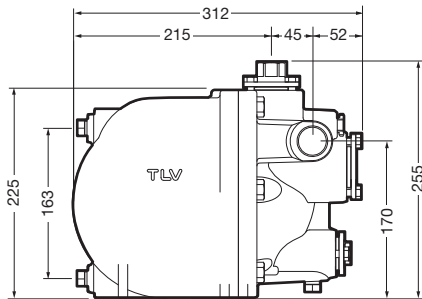
* Matériaux équivalents ** Inclus dans le R3 (Kit de réparation du mécanisme à action instantanée)

Jeux de pièces de rechange disponibles : (E) Pièces d'entretien, (R1-6) Jeux de réparation, (F) Flotteur

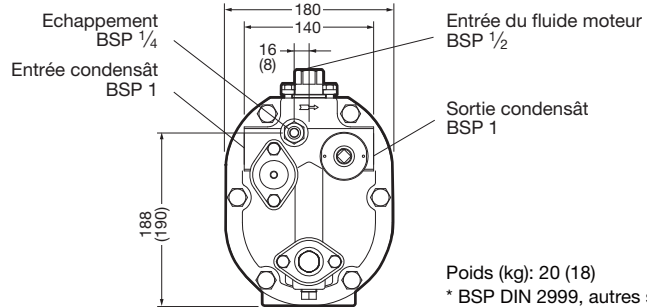


Copyright © TLV

Dimensions, Poids



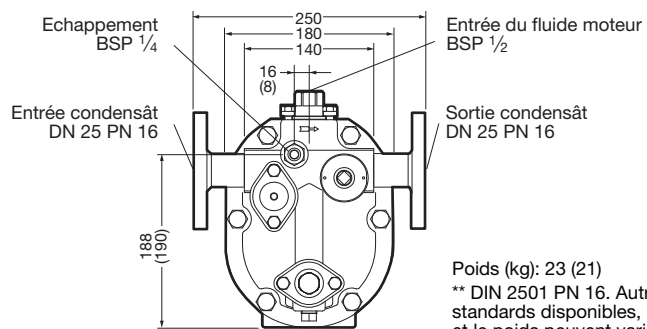
• **Taraudé***



Unités: mm

Poids (kg): 20 (18)
* BSP DIN 2999, autres standards disponibles

• **À brides** (Bride vissée)**

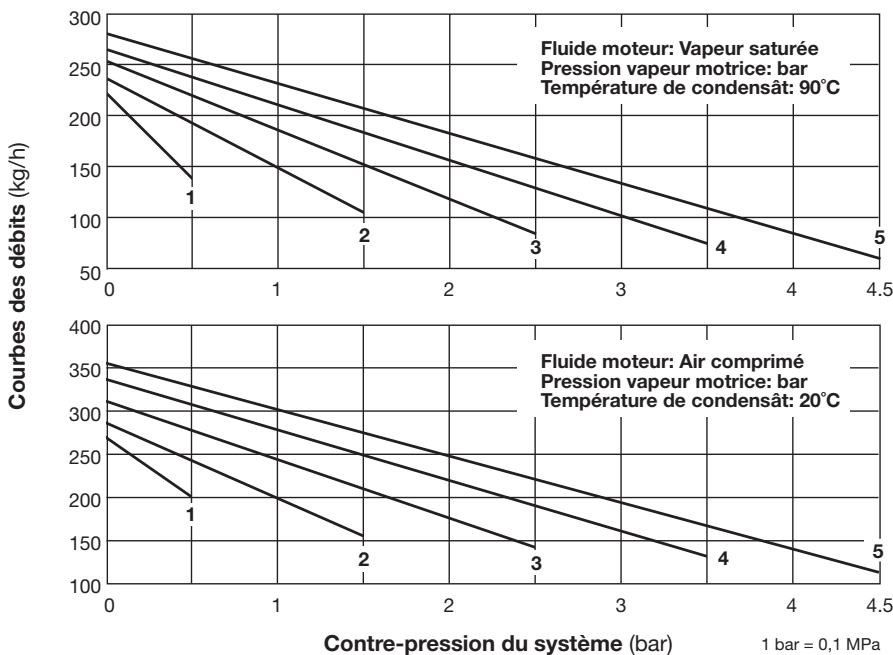


Poids (kg): 23 (21)
** DIN 2501 PN 16. Autres standards disponibles, la longueur et le poids peuvent varier.

Note: Tous les bouchons BSP 3/8
() Modèle en acier inoxydable

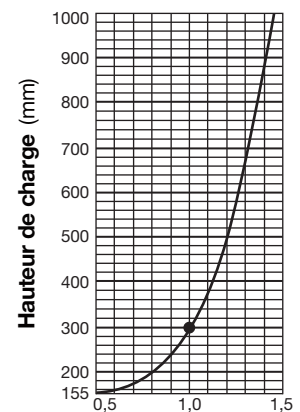
Courbes des débits

Raccordement:	Taraudé/À brides
Entrée:	DN 25
Sortie:	DN 25
Clapet de retenue:	Entrée (incorporée) Sortie (incorporée)
Hauteur de charge:	300 mm

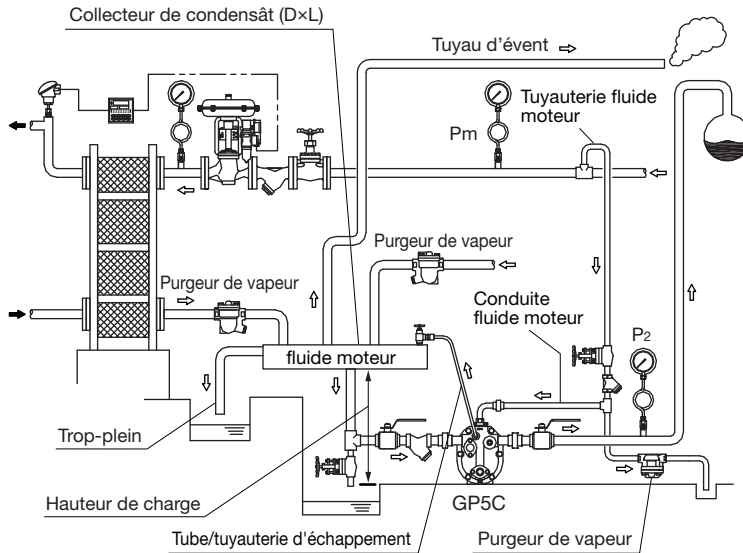


• **Facteur de correction**

Pour un GP5C avec une hauteur de charge autre que de 300 mm (hauteur de charge minimale: 155 mm)



HAUTEUR DE CHARGE ET PRESSIONS



Le débit est déterminé par le fluide moteur, la pression du fluide moteur (P_m) et la contre-pression (P_2).

Vérifier que:
 $\text{débit} \times \text{facteur de correction} > \text{débit requis}$

Cette esquisse sert d'explication uniquement, et ne doit pas servir d'exemple d'installation.

NOTES:

- La GP5C doit être utilisée sur un système ouvert avec un collecteur à l'atmosphère.
- La différence entre la pression de la vapeur motrice et la contre-pression doit être supérieure à 0,5 bar.
- Le diamètre externe de tuyauterie du fluide moteur doit être d'au moins 15 mm. Le diamètre interne de conduite fluide moteur, ainsi que celui des pièces de fixation/vannes doit être d'au moins 8 mm.
- Une crépine de maille 40 ou plus fine doit être installée aux points d'entrée du fluide moteur et du fluide pompé.

Dimension du collecteur/réservoir

Le récepteur doit avoir une taille suffisante pour le stockage du condensât produit lors de l'opération du PowerTrap. Le collecteur recevant du condensât sous forme liquide et/ou gazeux (vapeur de revaporisation) est généralement plus large qu'un collecteur n'utilisant uniquement que du condensât sous forme liquide. Veiller à bien séparer les deux de manière à alimenter uniquement la pompe en liquide. Lorsque le condensât refroidi est pompé, dans certains cas aucune vapeur de revaporisation est produit.

① Dimension du collecteur (avec vapeur de revaporisation)

(Longueur: 1 m)

Vapeur de revaporisation jusqu'à (kg/h)	Diamètre du collecteur (mm)	Diamètre du tuyau d'évent (mm)	Diamètre de tuyauterie trop-plein
25	80	25	Le diamètre de tuyauterie trop-plein doit être égal ou supérieur au diamètre de tuyauterie d'entrée.
50	100	50	
75	125	50	Le diamètre du collecteur doit être égal ou supérieur à 3× le diamètre de tuyauterie en sortie.
100	150	80	

② Dimension du réservoir (sans vapeur de revaporisation)

(Longueur: 1 m)

Quantité de condensât (kg/h)	Diamètre du collecteur (mm)
50 ou moins	25
100	40
200	40
300	50
400	65
500	80

- La longueur du réservoir peut être réduite de 50% si la pression motrice (P_m) divisée par la contre-pression (P_2) est supérieure ou égale à 2 (lorsque $P_m \div P_2 \geq 2$).

Memo:

TLV® EURO ENGINEERING FRANCE SARL

Parc d'Ariane 2, bât. C, 290 rue Ferdinand Perrier,
69800 Saint Priest, FRANCE
Tél: [33]-(0)4-72482222 Fax: [33]-(0)4-72482220
E-mail: tlv@tlv-france.com

Manufacturer

TLV® CO., LTD.

Kakogawa, Japan

is approved by LRQA Ltd. to ISO 9001/14001

ISO 9001/ISO 14001

