

TLV®

PowerTrap®

MODÈLE GT14 FONTE ACIER COULÉ

PURGEUR/POMPE MÉCANIQUE POUR LA RÉCUPÉRATION ET L'ÉVACUATION DE CONDENSÂT

Avantages

Pompe à flotteur avec purgeur de vapeur incorporé pour une large gamme d'applications: drainage des échangeurs de chaleur, systèmes de récupération de la vapeur de revaporisation et collecteurs non éventés. Convient également aux étages de très basse pression des turbines et aux installations frigorifiques d'absorption opérant souvent sous vide.

1. La pompe peut évacuer du condensât à température élevée sans cavitation.
2. Pas besoin d'énergie électrique ni de contrôle auxiliaire; l'appareil est donc INTRINSEQUEMENT SUR.
3. Fonctionnement possible avec une faible hauteur de charge.
4. Ressort spiralé à longue durée de vie en alliage à base de nickel.
5. Accès facile aux pièces internes, sans devoir démonter les tuyauteries: ceci simplifie le nettoyage et réduit les coûts d'entretien.
6. Les pièces internes en acier inoxydable de qualité supérieure et les surfaces de travail traitées thermiquement garantissent un fonctionnement fiable.



Caractéristiques techniques

Modèle		GT14	
Matériau du corps		Fonte	Acier coulé
Raccordement	Entrée & sortie du fluide pompé	Taraudé	Taraudé
	Fluide moteur & sortie pompé	Taraudé	A brides
Dimensions	Entrée x sortie du fluide pompé	3" x 2"	
	Entrée du fluide moteur	1"	
	Orifice d'échappement	1"	
Pression de fonctionnement maximale (bar)	PMO	13	14
Température de fonctionnement maximale (°C)	TMO	200	
Gamme de pressions du fluide moteur (bar)		0,3 – 13	0,3 – 14
Contre-pression maximale admissible		0,5 bar en-dessous de la pression du fluide moteur appliquée	
Volume d'un cycle de déversement (ℓ)		approx. 30	
Fluide moteur*		Vapeur d'eau saturée	
Fluide pompé**		Condensât de vapeur	

* Ne pas utiliser avec des fluides toxiques, inflammables ou autrement dangereux. ** Ne convient pas pour tous fluides d'une densité inférieure de 0,85 ou supérieure de 1, ou pour tous fluides toxiques, inflammables ou autrement dangereux. 1 bar = 0,1 MPa

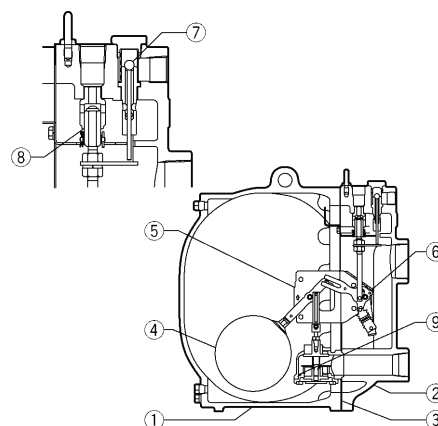
CONDITIONS DE CONCEPTION (PAS LES CONDITIONS DE FONCTIONNEMENT):

Pression maximale admissible (bar) PMA: 13 (Fonte), 16 (Acier coulé); Température maximale admissible (°C) TMA: 200 (Fonte), 220 (Acier coulé)



En cas de dépassement des limites de fonctionnement données, des dysfonctionnements ou accidents pourraient survenir. Il se peut que des règlements locaux limitent l'utilisation du produit en-deçà des spécifications indiquées.

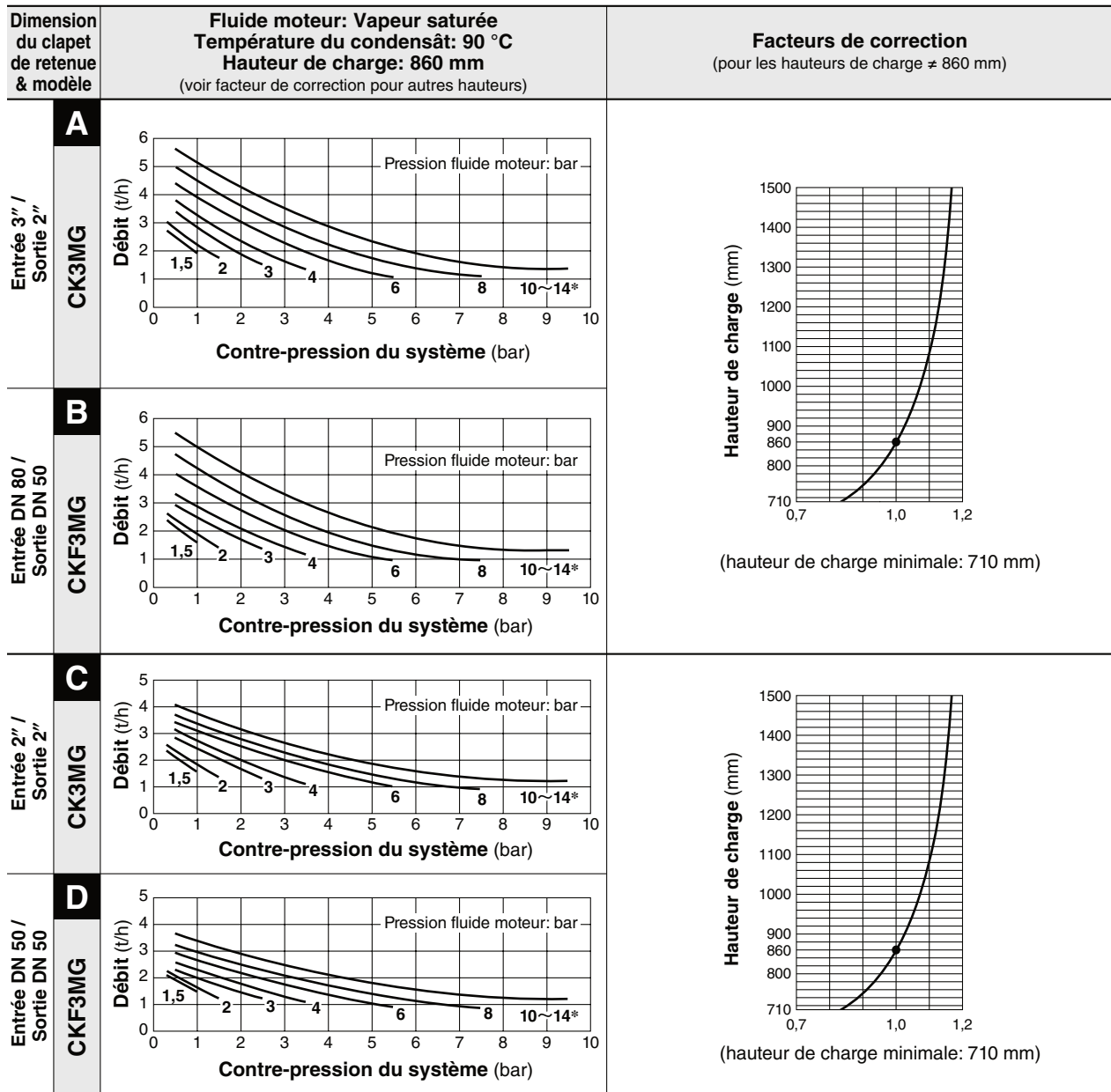
No.	Désignation	Matériau	DIN*	ASTM/AISI*	
①	Corps	Fonte FC250	0.6025	A126 Cl. B	
		Acier coulé** A216 Gr.WCB	1.0619	—	
②	Couvercle	Fonte FC250	0.6025	A126 Cl. B	
		Acier coulé** A216 Gr.WCB	1.0619	—	
③	Joint de couvercle	Graphite/Acier inox SUS316L	—/1.4404	—/AISI316L	
④	Flotteur	Acier inox SUS316L/303	1.4404/1.4305	AISI316L/303	
⑤	Mécanisme à levier	Acier inox	—	—	
⑥	Mécanisme à action instantanée	Acier inox	—	—	
⑦	Jeu de soupape d'admission du fluide moteur	Soupape	Acier inox SUS303/440C	1.4305/1.4125	AISI303/440C
		Siège de soupape	Acier inox coulé A351 Gr.CF8/ Acier inox SUS440C	1.4312/ 1.4125	—/ AISI440C
⑧	Jeu de soupape d'échappement	Soupape	Acier inox SUS303/440C	1.4305/1.4125	AISI303/440C
		Siège de soupape	Acier inox SUS420F	1.4028	AISI420F
⑨	Purgeur de vapeur	Acier inox	—	—	
⑩	Clapet de retenue***	CK3MG	Acier inox coulé A351 Gr.CF8	1.4312	—
		CKF3MG	Acier inox coulé A351 Gr.CF8	1.4312	—



Copyright © TLV

* Matériaux équivalents ** Option: Acier inox coulé *** Non illustré, modèle dépend du raccordement du GT14: CK3MG pour type taraudé; CKF3MG pour type à brides

Courbes des débits



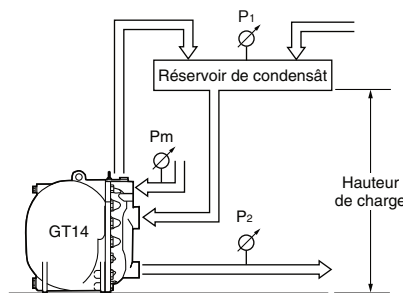
* La pression du fluide moteur ne doit pas excéder 13 bar pour le GT14 en fonte

1 bar = 0,1 MPa

NOTES:

- Pour obtenir les niveaux de débit indiqués ci-dessus avec la configuration standard du GT14, il est indispensable d'utiliser des clapets de retenue TLV CK3MG ou CKF3MG aux points d'entrée et de sortie du fluide pompé.
- La pression du fluide moteur moins la contre-pression doit être supérieure à 0,5 bar.
- Une crépine doit être placée au point d'entrée du fluide moteur et du fluide pompé.

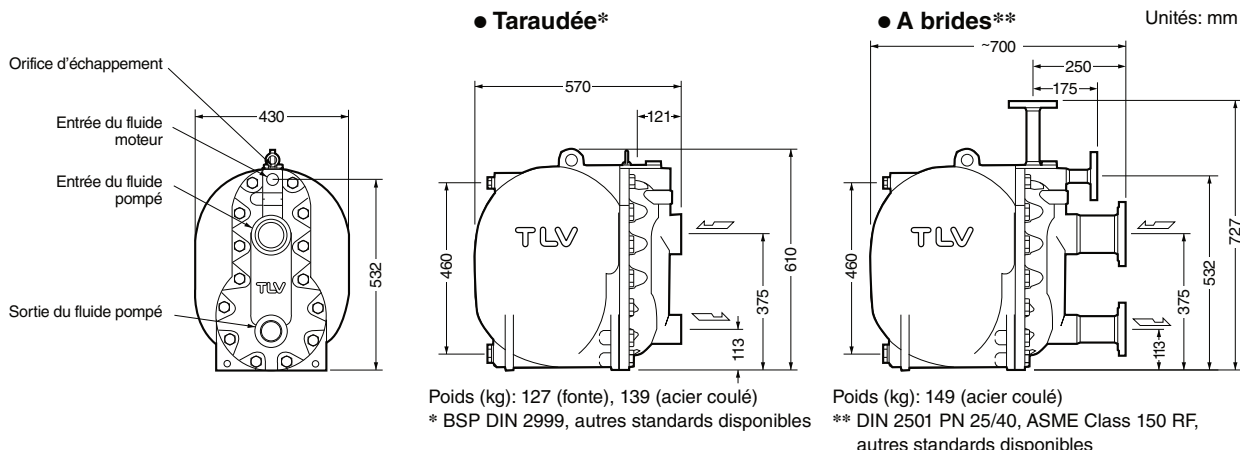
• Hauteur de charge et pressions



Le débit est déterminé par le fluide moteur, la pression du fluide moteur (P_m) et la contre-pression (P_2).

Vérifier que:
débit × facteur de correction
> débit requis.

Dimensions



Note : Tous les bouchons BSP ou NPT 1/2, en fonction du type de connexion

Dimension du réservoir

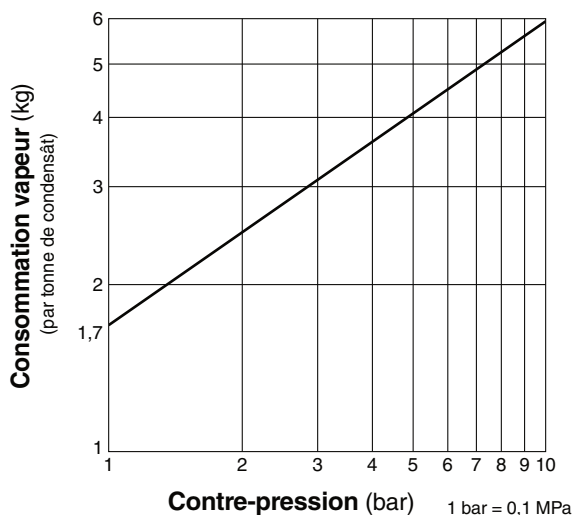
Le réservoir doit avoir une capacité suffisante pour stocker le condensât produit et déchargé pendant l'opération du **PowerTrap**.

Dimension du réservoir (Sans vapeur de revaporisation)

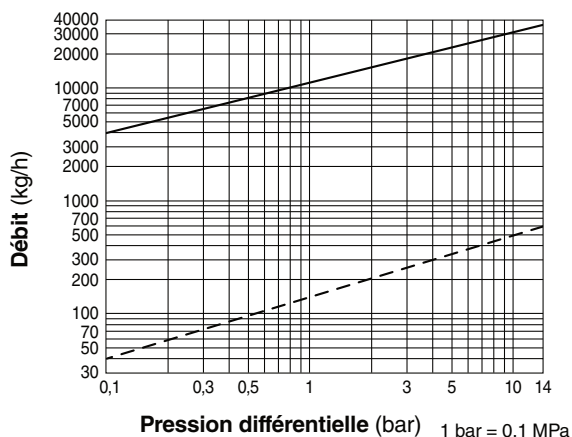
Quantité de condensât (kg/h)	Diamètre (mm) et longueur du réservoir (m)						
	40	50	80	100	150	200	250
300 ou moins	1,2 m	0,7					
400	1,5	1,0					
500	2,0	1,2	0,5				
600		1,5	0,6				
800		2,0	0,8	0,5			
1000			1,0	0,7			
1500			1,5	1,0			
2000			2,0	1,3	0,6		
3000				2,0	0,9	0,5	
4000					1,2	0,7	
5000					1,4	0,8	0,5
6000					1,7	1,0	0,6
7000					2,0	1,2	0,7
8000						1,3	0,8
9000						1,5	0,9
10000						1,7	1,0

La longueur du réservoir peut être réduite de 50% si la pression motrice (Pm) divisée par la contre-pression (P2) est supérieure ou égale à 2 (lorsque $P_m \div P_2 \geq 2$).

Consommation de vapeur (fluide moteur)



Courbe du débit du purgeur dans le GT14



- Les débits sont donnés pour une évacuation continue du condensât à 6 °C en-dessous de la température de la vapeur saturée.
- La pression différentielle est la différence entre les pressions à l'entrée et à la sortie du purgeur.

— : Débit du GT14 en tant que purgeur ($P_1 > P_2$). Si la charge de condensât dépasse brièvement ce débit spécifié, la pompe entrera en cycle et son débit sera réduit.
 - - - : Quantité minimale de condensât requise pour empêcher les fuites de vapeur.



ATTENTION

NE PAS utiliser ce produit sous des conditions excédant la pression différentielle maximale, car il y aura accumulation de condensât.

TLV EURO ENGINEERING FRANCE SARL

Parc d'Ariane 2, bât. C, 290 rue Ferdinand Perrier,
69800 Saint Priest, FRANCE
Tél: [33]-(0)4-72482222 Fax: [33]-(0)4-72482220
E-mail: tlv@tlv-france.com

Manufacturer

TLV CO., LTD.
Kakogawa, Japan

is approved by LRQA Ltd. to ISO 9001/14001

ISO 9001/ISO 14001

