



PURGEUR À FLOTTEUR FERMÉ LIBRE

MODÈLE J3X FONTE GS

PURGEUR À FLOTTEUR FERMÉ LIBRE AVEC PURGE D'AIR THERMOSTATIQUE

Avantages

Purgeur en fonte GS, fiable et résistant, à flotteur fermé libre et d'étanchéité parfaite, destiné à tous les types d'équipements de chauffage.

1. Le flotteur auto-modulant assure une évacuation continue à faible vitesse, quel que soit le débit de condensât.
2. Le flotteur fermé libre, seule partie mobile, empêche l'usure normalement concentrée en un seul point et assure une longue durée de service.
3. La capsule thermostatique (élément X) avec position ouverte en cas de défaillance purge l'air automatiquement jusqu'à ce que la température soit proche de celle de la vapeur.
4. L'accès aux pièces internes est facile et peut se faire sans démonter les tuyauteries.
5. Une crépine incorporée de grande surface permet un fonctionnement sans problème.

Directive équipements sous pression (DESP)

Classification selon la directive équipements sous pression n° 2014/68/UE, fluides du groupe 2

Dimension	Catégorie	Marquage CE
DN 15 à DN 25	—*	Art. 4, § 3 (règles de l'art en usage), sans marquage CE

* fabriqué selon les règles de l'art en usage



Caractéristiques techniques

Modèle	J3X	JF3X
Raccordements	Taraudé	À brides
Dimensions	1/2", 3/4", 1"	DN 15, 20, 25
N° d'orifice		2, 5, 8, 10, 13
Pression de fonctionnement maximale (bar) PMO		2, 5, 8, 10, 13
Pression différentielle maximale (bar) ΔPMX		2, 5, 8, 10, 13
Température de fonctionnement maximale (°C) TMO		200
Ouverture de l'élément X (°C)		jusqu'à 6
Type d'élément X		C6

CONDITIONS DE CONCEPTION (PAS LES CONDITIONS DE FONCTIONNEMENT) : Pression maximale admissible (bar) PMA : 13 1 bar = 0,1 MPa
Température maximale admissible (°C) TMA : 200

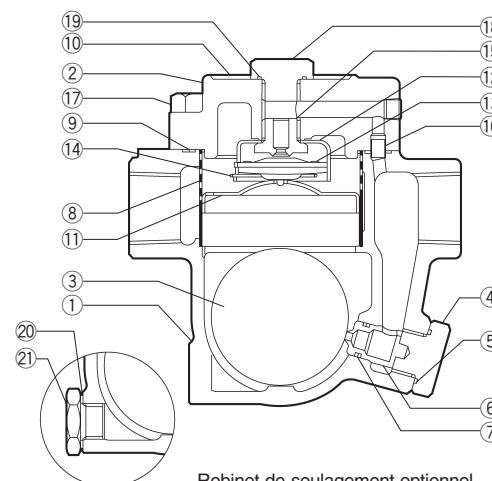


En cas de dépassement des limites de fonctionnement données, des dysfonctionnements ou accidents pourraient survenir. Il se peut que des règlements locaux limitent l'utilisation du produit en deçà des spécifications indiquées.

N°	Désignation	Matériau	DIN*	ASTM/AISI*
①	Corps	Fonte GS GGG40.3	0.7043	A395
②	Couvercle	Fonte GS GGG40.3	0.7043	A395
③ F	Flotteur	Acier inox SUS316L	1.4404	AISI316L
④	Bouchon porte-orifice	Acier au carbone S25C	1.1158	AISI1025
⑤ ER	Joint de bouchon	Résine fluorée PTFE	PTFE	PTFE
⑥ R	Orifice	—	—	—
⑦ ER	Joint torique	Caoutchouc éthylène EPR	EPR	D2000CA
⑧ R	Crépine interne/externe	Acier inox SUS430/304	1.4016/1.4301	AISI430/304
⑨ ER	Joint de couvercle	Résine fluorée PTFE	PTFE	PTFE
⑩	Plaquette nominative	Acier inox SUS304	1.4301	AISI304
⑪ R	Capot flotteur	Acier inox SUS304	1.4301	AISI304
⑫ R	Guide élément X	Acier inox SUS304	1.4301	AISI304
⑬ R	Élément X	Acier inox	—	—
⑭ R	Clip à ressort	Acier inox SUS304	1.4301	AISI304
⑮ R	Siège purge d'air	Acier inox SUS420F	1.4028	AISI420F
⑯	Tube guide	Acier inox SUS416	1.4005	AISI416
⑰	Boulon de couvercle	Acier au carbone S45C	1.0503	AISI1045
⑱	Bouchon	Acier au carbone S25C	1.1158	AISI1025
⑲ ER	Joint de bouchon	Résine fluorée PTFE	PTFE	PTFE
⑳	Joint bouchon de vidange**	Fer doux SUYP	1.1121	AISI1010
㉑	Bouchon de vidange**	Acier au carbone S25C	1.1158	AISI1025

* Matériaux équivalents ** Option

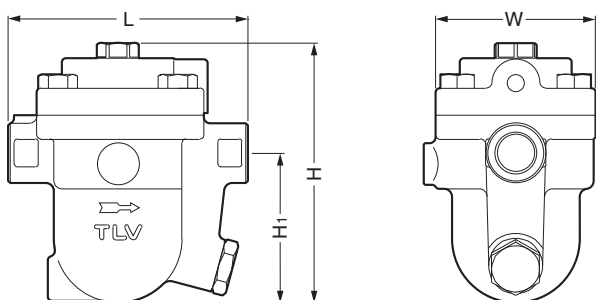
Jeux de pièces de rechange disponibles : (E) Pièces d'entretien, (R) Pièces de réparation, (F) Flotteur



Robinet de soulagement optionnel disponible pour des applications particulières

Dimensions, poids

● J3X Taraudé

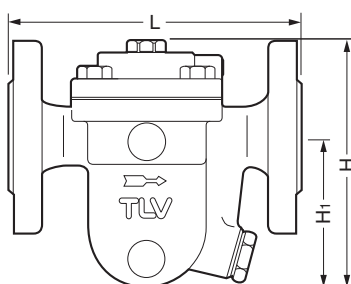


J3X Taraudé* (mm)

Dimension	L	H	H ₁	W	Poids (kg)
1/2"	120	130	75	80	2,7
3/4"			73		2,8
1"		137	75		3,0

* BSP DIN 2999, autres standards disponibles

● JF3X À brides

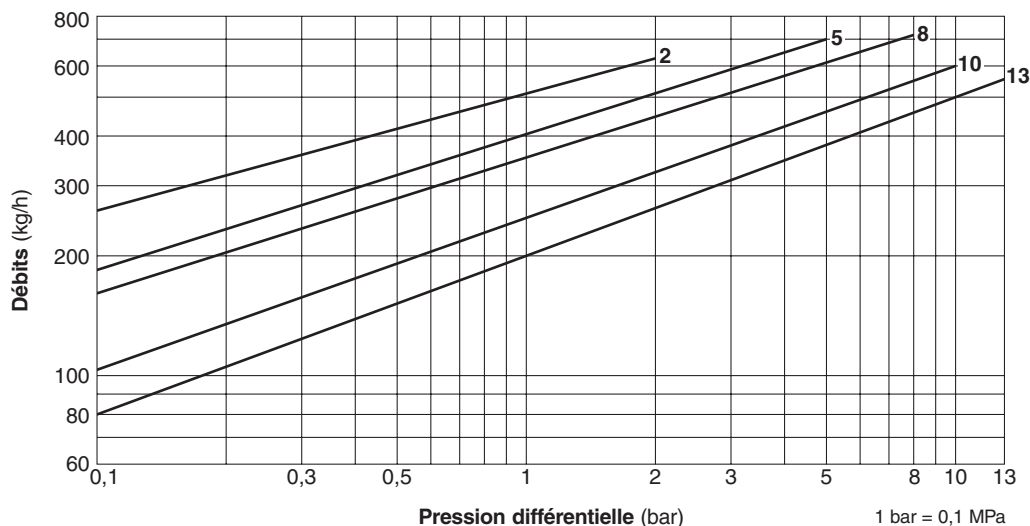


JF3X À brides (mm)

DN	L		H	H ₁	Poids (kg)
	DIN 2501	PN10/16			
15	150	160	137	86	3,8
20			148	94	5,1
25			155	99	6,0

Autres standards disponibles, la longueur et le poids peuvent varier

Débits



1. Les numéros des courbes à l'intérieur du graphe représentent les numéros d'orifice.
2. La pression différentielle est la différence entre les pressions à l'entrée et à la sortie du purgeur.
3. Les débits sont donnés pour une évacuation continue du condensât à 6 °C en-dessous de la température de la vapeur saturée.
4. Facteur de sécurité recommandé : au moins 1,5.



ATTENTION

NE PAS utiliser sous des conditions excédant la pression différentielle maximale, car il y aura accumulation de condensât !

TLV EURO ENGINEERING FRANCE SARL

Parc d'Ariane 2, bât. C, 290 rue Ferdinand Perrier, 69800 Saint Priest, FRANCE

Tél: [33]-(0)4-72482222

Fax: [33]-(0)4-72482220

E-mail: tlv@tlv-france.com

<https://www.tlv.com>

Manufacturer

TLV CO., LTD.

Kakogawa, Japan

is approved by LRQA Ltd. to ISO 9001/14001

ISO 9001
ISO 14001

